

## Daneo DAN CP 50U/1

[> Lien web](#)**Type de montage**  
Éviers sous pierre**Modèle**  
DAN CP 50U/1**Matériel**  
Cristalite Plus**No. d'article**  
10.103.760.00**Élément inférieur**  
60 cm**Soupape**  
3½" Tipo**Couleur**  
Croma**Prix en CHF**  
1'055.- hors TVA**Dimensions d'évier**  
500x400x165mm**Rayons d'angle**  
22 mm**Technologie de vidage et de trop-plein**

Grille - type S, pour éviers en granite



Plaque de trop-plein basculante pour éviers en granite

**Pré-montage du soupape**

Montage de la soupape en usine

**Distributeur - option de montage**

Libre choix de positionnement

**Technologie de vidage et de trop-plein****Bouton de commande y compris****Prix (au 22.06.26 / TVA non incl.)**

Modèle	Matériel	Soupape	No. d'article	Prix en CHF
Daneo DAN CP 50U/1 - Croma	Cristalite Plus, Croma	3½" Tipo	10.103.760.00	1'055.- > Weblink
		3½" Extra plate	10.103.759.00	1'096.- > Weblink
		3½" TouchFlow	10.104.758.00	1'294.- > Weblink

**Description du produit****Matériel**

Éviers en granite Cristalite Plus: Ces éviers sont composés à env. 80% de quartz, élément le plus dur du granite. Le granite est lié avec une résine acrylique de haute qualité. Ce matériau composite granite-résine acrylique fait toute la robustesse de ces éviers contre les rayures et les salissures, et assure leur durabilité.

**Accessoire**[Retrouvez l'ensemble des accessoires ici > Weblink](#)

Accessoires en option



> Weblink  
40.002.561.00 / CHF  
311.-  
3 ½" Tipo, type S | Noir  
mat



> Weblink  
40.000.912.00 / CHF  
106.-  
Panier amovible, percé



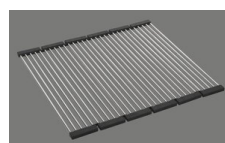
> Weblink  
40.001.289.00 / CHF  
106.-  
Panier amovible, non  
percé



> Weblink  
40.000.909.00 / CHF  
151.-  
Planche à découper, en  
verre, blanc

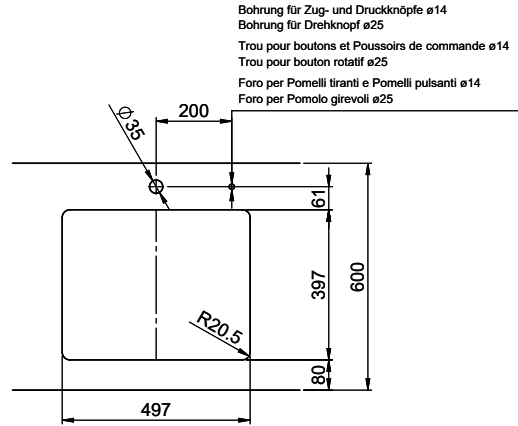


> Weblink  
40.001.277.00 / CHF  
151.-  
Planche à découper,  
synthétique



> Weblink  
40.001.138.00 / CHF  
125.-  
Inox Pad

**Pièces détachées**[Retrouvez les références accessoires ici > Weblink](#)



Bohrung für Zug- und Druckknöpfe ø14  
 Bohrung für Drehknopf ø25  
 Trou pour boutons et Pousoirs de commande ø14  
 Trou pour bouton rotatif ø25  
 Foro per Pomelli tiranti e Pomelli pulsanti ø14  
 Foro per Pomolo girevoli ø25

