

## Daneo DAN CP 50U/1

[> Lien web](#)

## Technologie de vidage et de trop-plein



Grille - type S, pour éviers en granite



Plaque de trop-plein basculante TouchFlow pour éviers en granite

## Type de montage

Éviers sous pierre

## Modèle

DAN CP 50U/1

## Matériel

Cristalite Plus

## No. d'article

10.104.755.00

## Élément inférieur

60 cm

## Soupape

3½" TouchFlow

## Couleur

Alpina/Superwhite

## TAR

0.19

## Prix en CHF

1'294.- hors TVA

## Dimensions d'évier

500x400x165mm

## Rayons d'angle

22 mm

## Pré-montage du soupape

Montage de la soupape en usine

## Distributeur - option de montage

Libre choix de positionnement

## Technologie de vidage et de trop-plein

Bouton de commande y compris

## Prix (au 06.05.26 / TVA non incl.)

Modèle	Matériel	Soupape	No. d'article	Prix en CHF
Daneo DAN CP 50U/1 - Alpina/Su...	Cristalite Plus, Alpina/Superwhite	3½" Tipo	10.104.757.00	1'055.- > Weblink
		3½" Extra plate	10.104.756.00	1'096.- > Weblink
		3½" TouchFlow	10.104.755.00	1'294.- > Weblink

## Description du produit

## Matériel

Éviers en granite Cristalite Plus: Ces éviers sont composés à env. 80% de quartz, élément le plus dur du granite. Le granite est lié avec une résine acrylique de haute qualité. Ce matériau composite granite-résine acrylique fait toute la robustesse de ces éviers contre les rayures et les salissures, et assure leur durabilité.

## Accessoire

[Retrouvez l'ensemble des accessoires ici > Weblink](#)

## Accessoires en option



> Weblink  
40.000.912.00 / CHF 106.-  
Panier amovible, percé



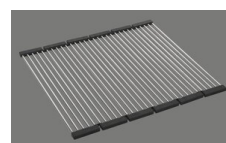
> Weblink  
40.001.289.00 / CHF 106.-  
Panier amovible, non percé



> Weblink  
40.000.909.00 / CHF 151.-  
Planche à découper, en verre, blanc



> Weblink  
40.001.277.00 / CHF 151.-  
Planche à découper, synthétique



> Weblink  
40.001.138.00 / CHF 125.-  
Inox Pad



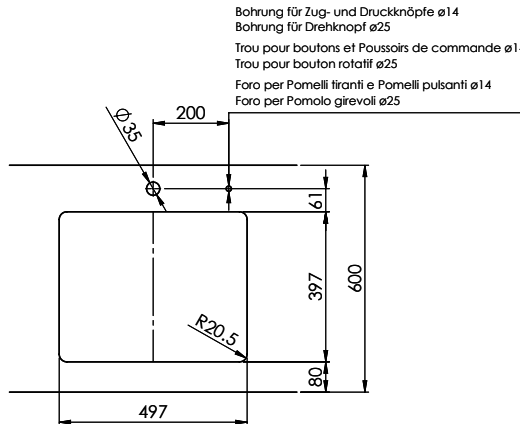
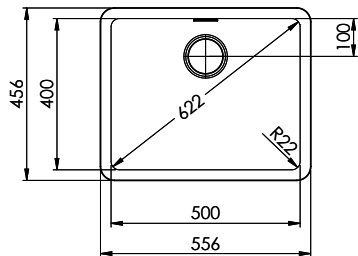
> Weblink  
40.001.509.00 / CHF 29.-  
Set de nettoyage Easy Care pour éviers en granite

## Pièces détachées

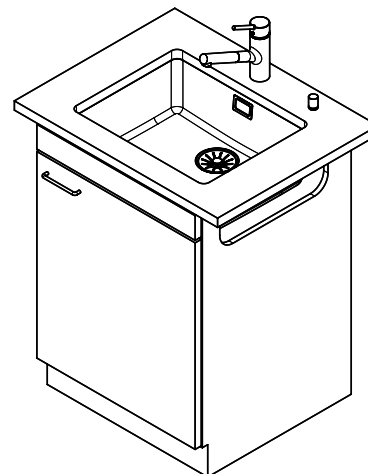
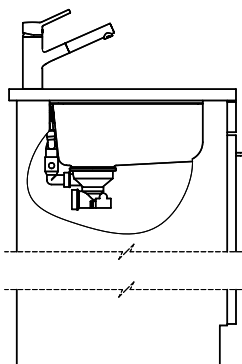
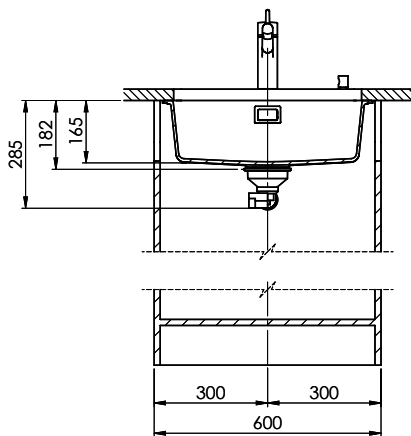
[Retrouvez les références accessoires ici > Weblink](#)

# Daneo DAN CP 50U/1 sFlow Typ S

Masse / Ausschnittkontur  
 Dimensions / contour de découpe  
 Dimensioni / contorno dell'apertura



Bohrung für Zug- und Druckknöpfe ø14  
 Bohrung für Drehknopf ø25  
 Trou pour boutons et Pousoirs de commande ø14  
 Trou pour bouton rotatif ø25  
 Foro per Pomelli tiranti e Pomelli pulsanti ø14  
 Foro per Pomolo girevoli ø25



Dieses Dokument und alle darin enthaltenen Zeichnungen behälten alle Rechte bei Suter. Nachdruck, Vervielfältigung, Verbreitung, auch auszugsweise, ist ohne schriftliche Genehmigung Suter. In Austria: Copyright © 2003 Suter. Invo A.G. All rights reserved.