

Daneo DAN CP 50U/1

> Lien web



**Type de montage**  
Éviers sous pierre

**Modèle**  
DAN CP 50U/1

**Matériel**  
Cristalite Plus

**No. d'article**  
10.104.758.00

**Élément inférieur**  
60 cm

**Soupape**  
3½" TouchFlow

**Couleur**  
Croma

**TAR**  
0.19

**Prix en CHF**  
1'294.- hors TVA

**Dimensions d'évier**  
500x400x165mm

**Rayons d'angle**  
22 mm

Technologie de vidage et de trop-plein



Grille - type S, pour éviers en granite



Plaque de trop-plein basculante TouchFlow pour éviers en granite

Pré-montage du soupape

Montage de la soupape en usine

Distributeur - option de montage

Libre choix de positionnement

Technologie de vidage et de trop-plein

Bouton de commande y compris

Prix (au 21.06.26 / TVA non incl.)

Modèle	Matériel	Soupape	No. d'article	Prix en CHF
Daneo DAN CP 50U/1 - Croma	Cristalite Plus, Croma	3½" Tipo	10.103.760.00	1'055.- > Weblink
		3½" Extra plate	10.103.759.00	1'096.- > Weblink
		3½" TouchFlow	10.104.758.00	1'294.- > Weblink

Description du produit

Matériel

Éviers en granite Cristalite Plus: Ces éviers sont composés à env. 80% de quartz, élément le plus dur du granite. Le granite est lié avec une résine acrylique de haute qualité. Ce matériau composite granite-résine acrylique fait toute la robustesse de ces éviers contre les rayures et les salissures, et assure leur durabilité.

Accessoire

Retrouvez l'ensemble des accessoires ici > Weblink

Accessoires en option



> Weblink  
40.000.912.00 / CHF 106.-  
Panier amovible, percé



> Weblink  
40.001.289.00 / CHF 106.-  
Panier amovible, non percé



> Weblink  
40.000.909.00 / CHF 151.-  
Planche à découper, en verre, blanc



> Weblink  
40.001.277.00 / CHF 151.-  
Planche à découper, synthétique



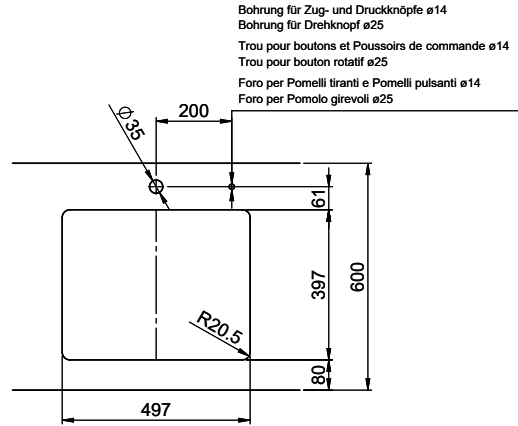
> Weblink  
40.001.138.00 / CHF 125.-  
Inox Pad



> Weblink  
40.001.509.00 / CHF 29.-  
Set de nettoyage Easy Care pour éviers en granite

Pièces détachées

Retrouvez les références accessoires ici > Weblink



Bohrung für Zug- und Druckknöpfe ø14  
 Bohrung für Drehknopf ø25  
 Trou pour boutons et Pousoirs de commande ø14  
 Trou pour bouton rotatif ø25  
 Foro per Pomelli tiranti e Pomelli pulsanti ø14  
 Foro per Pomolo girevoli ø25

