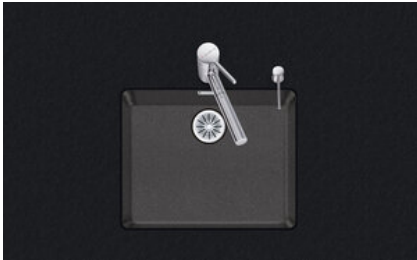


Daneo DAN CP 50U/1

[> Lien web](#)



Type de montage
Éviers sous pierre

Modèle
DAN CP 50U/1

Matériel
Cristalite Plus

No. d'article
10.104.769.00

Élément inférieur
60 cm

Soupape
3½" Tipo

Couleur
Asphalt

Prix en CHF
1'055.- hors TVA

Dimensions d'évier
500x400x165mm

Rayons d'angle
22 mm

Technologie de vidage et de trop-plein



Grille - type S, pour éviers en granite



Plaque de trop-plein basculante pour éviers en granite

Pré-montage du soupape

Montage de la soupape en usine

Distributeur - option de montage

Libre choix de positionnement

Technologie de vidage et de trop-plein

Bouton de commande y compris

Prix (au 06.05.26 / TVA non incl.)

Modèle	Matériel	Soupape	No. d'article	Prix en CHF
Daneo DAN CP 50U/1 - Asphalt	Cristalite Plus, Asphalt	3½" Tipo	10.104.769.00	1'055.- > Weblink
		3½" Extra plate	10.104.768.00	1'096.- > Weblink
		3½" TouchFlow	10.104.767.00	1'294.- > Weblink

Description du produit

Matériel

Éviers en granite Cristalite Plus: Ces éviers sont composés à env. 80% de quartz, élément le plus dur du granite. Le granite est lié avec une résine acrylique de haute qualité. Ce matériau composite granite-résine acrylique fait toute la robustesse de ces éviers contre les rayures et les salissures, et assure leur durabilité.

Accessoire

[Retrouvez l'ensemble des accessoires ici > Weblink](#)

Accessoires en option



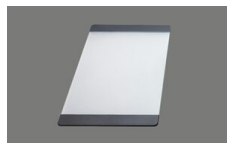
> Weblink
40.002.561.00 / CHF 311.-
3 ½" Tipo, type S | Noir mat



> Weblink
40.000.912.00 / CHF 106.-
Panier amovible, percé



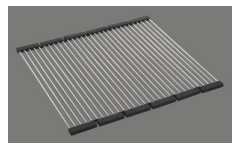
> Weblink
40.001.289.00 / CHF 106.-
Panier amovible, non percé



> Weblink
40.000.909.00 / CHF 151.-
Planche à découper, en verre, blanc



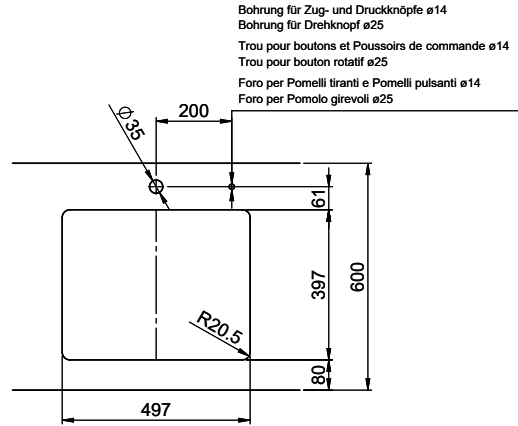
> Weblink
40.001.277.00 / CHF 151.-
Planche à découper, synthétique



> Weblink
40.001.138.00 / CHF 125.-
Inox Pad

Pièces détachées

[Retrouvez les références accessoires ici > Weblink](#)



Bohrung für Zug- und Druckknöpfe ø14
 Bohrung für Drehknopf ø25
 Trou pour boutons et Pousoirs de commande ø14
 Trou pour bouton rotatif ø25
 Foro per Pomelli tiranti e Pomelli pulsanti ø14
 Foro per Pomolo girevoli ø25

