

Daneo DAN CP 50U/2

> Lien web



Élément inférieur 55 cm

Type de montage
Éviers sous pierre

Modèle
DAN CP 50U/2

Matériel
Cristalite Plus

No. d'article
10.104.785.00

Élément inférieur
55 cm

Soupape
3½" TouchFlow

Couleur
Asphalt

TAR
0.19

Prix en CHF
1'349.- hors TVA

Dimensions d'évier
500x400x165mm

Rayons d'angle
22 mm

Technologie de vidage et de trop-plein



Grille - type S, pour éviers en granite



Plaque de trop-plein basculante TouchFlow pour éviers en granite

Pré-montage du soupape

Montage de la soupape en usine

Distributeur - option de montage

Libre choix de positionnement

Technologie de vidage et de trop-plein

Bouton de commande y compris

Prix (au 21.06.26 / TVA non incl.)

Modèle	Matériel	Soupape	No. d'article	Prix en CHF
Daneo DAN CP 50U/2 - Asphalt	Cristalite Plus, Asphalt	3½" Tipo	10.104.787.00	1'110.- > Weblink
		3½" Extra plate	10.104.786.00	1'151.- > Weblink
		3½" TouchFlow	10.104.785.00	1'349.- > Weblink

Description du produit

Matériel

Éviers en granite Cristalite Plus: Ces éviers sont composés à env. 80% de quartz, élément le plus dur du granite. Le granite est lié avec une résine acrylique de haute qualité. Ce matériau composite granite-résine acrylique fait toute la robustesse de ces éviers contre les rayures et les salissures, et assure leur durabilité.

Accessoire

Retrouvez l'ensemble des accessoires ici > Weblink

Accessoires en option



> Weblink
40.000.912.00 / CHF 106.-
Panier amovible, percé



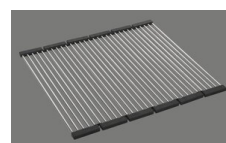
> Weblink
40.001.289.00 / CHF 106.-
Panier amovible, non percé



> Weblink
40.000.909.00 / CHF 151.-
Plaque à découper, en verre, blanc



> Weblink
40.001.277.00 / CHF 151.-
Plaque à découper, synthétique



> Weblink
40.001.138.00 / CHF 125.-
Inox Pad



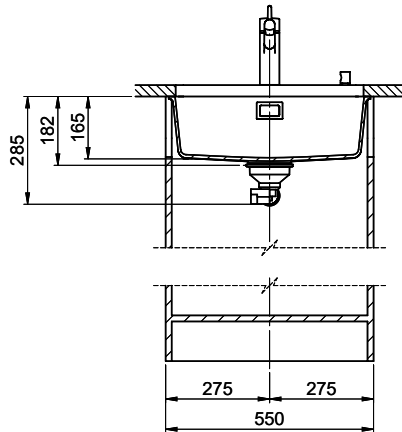
> Weblink
40.001.509.00 / CHF 29.-
Set de nettoyage Easy Care pour éviers en granite

Pièces détachées

Retrouvez les références accessoires ici > Weblink



Bohrung für Zug- und Druckknöpfe $\varnothing 14$
 Bohrung für Drehknopf $\varnothing 25$
 Trou pour boutons et Pousoirs de commande $\varnothing 14$
 Trou pour bouton rotatif $\varnothing 25$
 Foro per Pomelli tiranti e Pomelli pulsanti $\varnothing 14$
 Foro per Pomello girevoli $\varnothing 25$



Für dieses Dokument und den darin abgezeichneten Gegenstand behalten wir uns alle Rechte vor. Verantwortliche Behörde ist die
 Gewerbe-Verwaltung, welche für diese Zeichnung im Verfahren: © Copyright 2020 Suter Inox AG, All rights reserved.