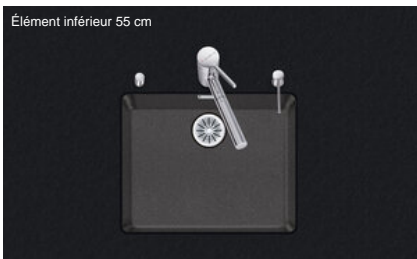


Daneo DAN CP 50U/2

> Lien web



Éléments inférieurs 55 cm

**Type de montage**  
Éviers sous pierre

**Modèle**  
DAN CP 50U/2

**Matériel**  
Cristalite Plus

**No. d'article**  
10.104.786.00

**Éléments inférieurs**  
55 cm

**Soupape**  
3 1/2" Extra plate

**Couleur**  
Asphalt

**Prix en CHF**  
1'151.- hors TVA

**Dimensions d'évier**  
500x400x165mm

**Rayons d'angle**  
22 mm

Technologie de vidage et de trop-plein



Grille - type S, pour éviers en granite



Plaque de trop-plein basculante pour éviers en granite

Pré-montage du soupape

Montage de la soupape en usine

Distributeur - option de montage

Libre choix de positionnement

Technologie de vidage et de trop-plein

Bouton de commande y



Advant

Prix (au 21.06.26 / TVA non incl.)

Modèle	Matériel	Soupape	No. d'article	Prix en CHF
Daneo DAN CP 50U/2 - Asphalt	Cristalite Plus, Asphalt	3 1/2" Tipo	10.104.787.00	1'110.- > Weblink
		3 1/2" Extra plate	10.104.786.00	1'151.- > Weblink
		3 1/2" TouchFlow	10.104.785.00	1'349.- > Weblink

Description du produit

Matériel

Éviers en granite Cristalite Plus: Ces éviers sont composés à env. 80% de quartz, élément le plus dur du granite. Le granite est lié avec une résine acrylique de haute qualité. Ce matériau composite granite-résine acrylique fait toute la robustesse de ces éviers contre les rayures et les salissures, et assure leur durabilité.

Accessoire

Retrouvez l'ensemble des accessoires ici > Weblink

Accessoires en option



> Weblink  
40.002.560.00 / CHF  
319.-  
3 1/2" Extra plate, type S |  
Noir mat



> Weblink  
40.000.912.00 / CHF  
106.-  
Panier amovible, percé



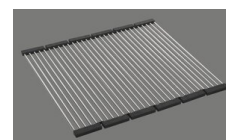
> Weblink  
40.001.289.00 / CHF  
106.-  
Panier amovible, non  
percé



> Weblink  
40.000.909.00 / CHF  
151.-  
Planche à découper, en  
verre, blanc



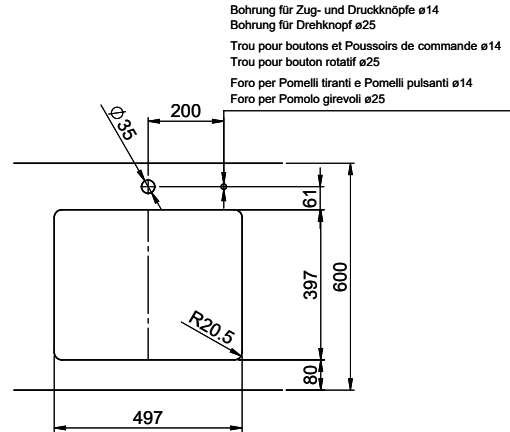
> Weblink  
40.001.277.00 / CHF  
151.-  
Planche à découper,  
synthétique



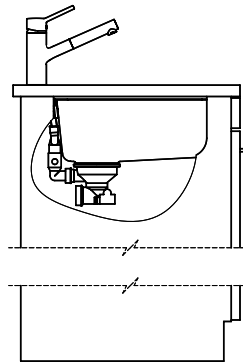
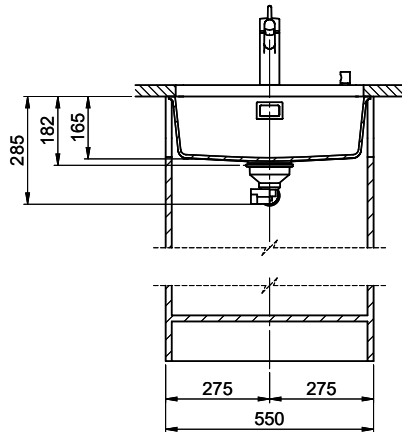
> Weblink  
40.001.138.00 / CHF  
125.-  
Inox Pad

Pièces détachées

Retrouvez les références accessoires ici > Weblink



Bohrung für Zug- und Druckknöpfe ø14  
 Bohrung für Drehknopf ø25  
 Trou pour boutons et Pousoirs de commande ø14  
 Trou pour bouton rotatif ø25  
 Foro per Pomelli tiranti e Pomelli pulsanti ø14  
 Foro per Pomolo girevoli ø25



Für dieses Dokument und den darin dargestellten Gegenstand bestehen wir uns als Rechte vor: Verwirklichung, Beherrschung an  
 Genselnde Verwendung sowie Vorlage einer neuen Zeichnung zu fördern. © Copyright 2020 Suter Inox AG. Alle Rechte vorbehalten.