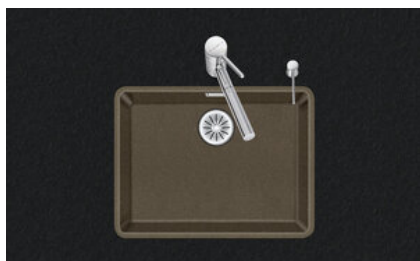


## Daneo DAN CP 55F/17

[> Lien web](#)

## Technologie de vidage et de trop-plein



Grille - type S, pour éviers en granite



Plaque de trop-plein basculante TouchFlow pour éviers en granite

## Type de montage

Éviers affleuré

**Modèle**  
DAN CP 55F/17**Matériel**  
Cristalite Plus**No. d'article**  
10.104.725.00

## Élément inférieur

60 cm

**Soupape**  
3½" TouchFlow**Couleur**  
Mocha**TAR**  
0.19**Prix en CHF**  
1'583.- hors TVA**Dimensions d'évier**  
550x400x165mm**Rayons d'angle**  
22 mm

## Pré-montage du soupape

Montage de la soupape en usine

## Distributeur - option de montage

Libre choix de positionnement

## Technologie de vidage et de trop-plein

**Bouton de commande y compris**

## Prix (au 06.05.26 / TVA non incl.)

Modèle	Matériel	Soupape	No. d'article	Prix en CHF
Daneo DAN CP 55F/17 - Mocha	Cristalite Plus, Mocha	3½" Tipo	10.104.727.00	1'344.- > Weblink
		3½" Extra plate	10.104.726.00	1'385.- > Weblink
		3½" TouchFlow	10.104.725.00	1'583.- > Weblink

## Description du produit

## Matériel

Éviers en granite Cristalite Plus: Ces éviers sont composés à env. 80% de quartz, élément le plus dur du granite. Le granite est lié avec une résine acrylique de haute qualité. Ce matériau composite granite-résine acrylique fait toute la robustesse de ces éviers contre les rayures et les salissures, et assure leur durabilité.

**Seulement disponible en version montage à fleur.**

## Montage à fleur: Conseil pour le choix du plan de travail

Nous recommandons le montage dans plans de travail en céramique, en granite, en pierre artificielle (par ex.: Corian ou Varicor) ou en bois massif. Nous déconseillons le montage sur des panneaux de particules enduits.

## Accessoire

Retrouvez l'ensemble des accessoires ici &gt; Weblink

## Accessoires en option



> Weblink  
40.000.912.00 / CHF  
106.-  
Panier amovible, percé



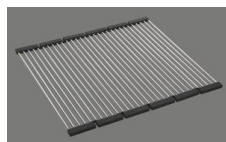
> Weblink  
40.001.289.00 / CHF  
106.-  
Panier amovible, non percé



> Weblink  
40.000.909.00 / CHF  
151.-  
Planche à découper, en verre, blanc



> Weblink  
40.001.277.00 / CHF  
151.-  
Planche à découper, synthétique



> Weblink  
40.001.138.00 / CHF  
125.-  
Inox Pad



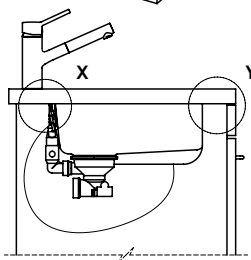
> Weblink  
40.001.509.00 / CHF 29.-  
Set de nettoyage Easy Care pour éviers en granite

Daneo DAN CP 55F/17

[> Lien web](#)

#### Pièces détachées

Retrouvez les références accessoires ici [> Weblink](#)



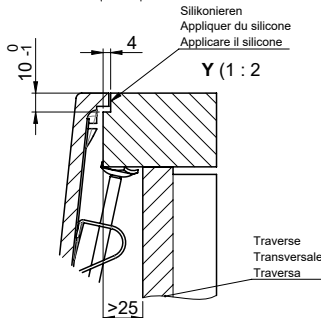
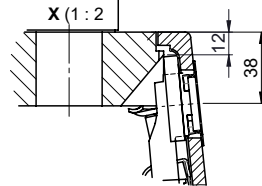
Vom flächenbündigen Einbau in beschichteten Spanplatten raten wir ab.  
 Nous vous déconseillons le montage à fleur sur des panneaux de particules enduits.  
 Sconsigliamo il montaggio a filo top in pannelli di truciolato laminato.

Bei der Planung die Traverse im Möbel beachten!  
 Faites attention à la barre transversale dans les meubles lors de la planification!  
 Presta attenzione alla traversa nei mobili durante la pianificazione!

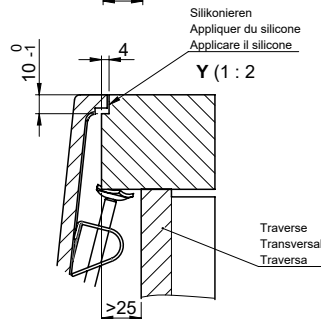
Für 12mm Arbeitsplatte.  
 Pour plan de travail de 12mm.  
 Per piano di lavoro da 12mm.



Für 13 - 30mm Arbeitsplatte.  
 Pour plan de travail de 13 - 30mm.  
 Per piano di lavoro da 13 - 30mm.



Für 13 - 50mm Arbeitsplatte.  
 Pour plan de travail de 13 - 50mm.  
 Per piano di lavoro da 13 - 50mm.



Bohrung für Zug- und Druckknöpfe ø14  
 Bohrung für Drehknopf ø25

Trou pour boutons et Poussoirs de commande ø14  
 Trou pour bouton rotatif ø25

Foro per Pomelli tiranti e Pomelli pulsanti ø14  
 Foro per Pomolo girevoli ø25

Für 12mm Arbeitsplatte.  
 Pour plan de travail de 12 mm.  
 Per piano di lavoro da 12 mm.



A-A (1 : 2)



Für 13 - 30mm Arbeitsplatte.  
 Pour plan de travail de 13 - 30mm.  
 Per piano di lavoro da 13 - 30mm.



A-A (1 : 2)



Für 13 - 50mm Arbeitsplatte.  
 Pour plan de travail de 13 - 50mm.  
 Per piano di lavoro da 13 - 50mm.



A-A (1 : 2)



min. 60mm bei stehender Traverse  
 min. 80mm bei liegender Traverse

min. 60mm avec traverse debout  
 min. 80mm avec traverse allongé

min. 60mm con traversa stante  
 min. 80mm con traversa coricata

Für diese Dokumenten und den darin abgedruckten Informationen behalten wir uns alle Rechte vor. Verwendbar für den privaten Gebrauch.  
 Toute réimpression ou utilisation non autorisée sans la permission écrite de la Suter Inox AG est formellement interdite.  
 All rights reserved. No part of this publication may be reproduced, stored in a retrieval system, or transmitted, in any form or by any means, electronic, mechanical, photocopying, recording, or by any information storage and retrieval system, without the prior written permission of Suter Inox AG.