

Daneo DAN CP 55U

[> Lien web](#)**Type de montage**
Éviers sous pierre**Modèle**
DAN CP 55U**Matériel**
Cristalite Plus**No. d'article**
10.104.792.00**Élément inférieur**
60 cm**Soupape**
3½" Extra plate**Couleur**
Alpina/Superwhite**Prix en CHF**
1'260.- hors TVA**Dimensions d'évier**
550x400x165mm**Rayons d'angle**
22 mm**Technologie de vidage et de trop-plein**

Grille - type S, pour éviers en granite



Plaque de trop-plein basculante pour éviers en granite

Pré-montage du soupape

Montage de la soupape en usine

Distributeur - option de montage

Libre choix de positionnement

Technologie de vidage et de trop-plein**Bouton de commande y**

Advant

Prix (au 06.05.26 / TVA non incl.)

Modèle	Matériel	Soupape	No. d'article	Prix en CHF
Daneo DAN CP 55U - Alpina/Supe...	Cristalite Plus, Alpina/Superwhite	3½" Tipo	10.104.793.00	1'219.- > Weblink
		3½" Extra plate	10.104.792.00	1'260.- > Weblink
		3½" TouchFlow	10.104.791.00	1'458.- > Weblink

Description du produit**Matériel**

Éviers en granite Cristalite Plus: Ces éviers sont composés à env. 80% de quartz, élément le plus dur du granite. Le granite est lié avec une résine acrylique de haute qualité. Ce matériau composite granite-résine acrylique fait toute la robustesse de ces éviers contre les rayures et les salissures, et assure leur durabilité.

Accessoire

Retrouvez l'ensemble des accessoires ici > Weblink

Accessoires en option



> Weblink
40.000.912.00 / CHF
106.-
Panier amovible, percé



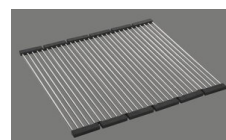
> Weblink
40.001.289.00 / CHF
106.-
Panier amovible, non percé



> Weblink
40.000.909.00 / CHF
151.-
Planche à découper, en verre, blanc



> Weblink
40.001.277.00 / CHF
151.-
Planche à découper, synthétique



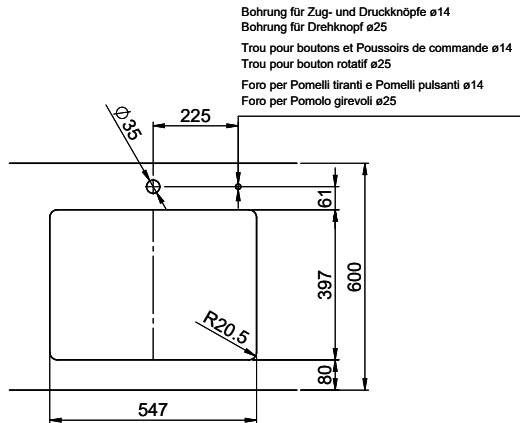
> Weblink
40.001.138.00 / CHF
125.-
Inox Pad



> Weblink
40.001.509.00 / CHF 29.-
Set de nettoyage Easy Care pour éviers en granite

Pièces détachées

Retrouvez les références accessoires ici > Weblink



Bohrung für Zug- und Druckknöpfe ø14
 Bohrung für Drehknopf ø25
 Trou pour boutons et Pousoirs de commande ø14
 Trou pour bouton rotatif ø25
 Foro per Pomelli tiranti e Pomelli pulsanti ø14
 Foro per Pomolo girevoli ø25

