

Daneo DAN CP 55U

[> Lien web](#)

Type de montage
Éviers sous pierre

Modèle
DAN CP 55U

Matériel
Cristalite Plus

No. d'article
10.104.796.00

Élément inférieur
60 cm

Soupape
3½" Tipo

Couleur
Croma

Prix en CHF
1'219.- hors TVA

Dimensions d'évier
550x400x165mm

Rayons d'angle
22 mm

Technologie de vidage et de trop-plein



Grille - type S, pour éviers en granite



Plaque de trop-plein basculante pour éviers en granite

Pré-montage du soupape

Montage de la soupape en usine

Distributeur - option de montage

Libre choix de positionnement

Technologie de vidage et de trop-plein

Bouton de commande y compris

Prix (au 22.06.26 / TVA non incl.)

Modèle	Matériel	Soupape	No. d'article	Prix en CHF
Daneo DAN CP 55U - Croma	Cristalite Plus, Croma	3½" Tipo	10.104.796.00	1'219.- > Weblink
		3½" Extra plate	10.104.795.00	1'260.- > Weblink
		3½" TouchFlow	10.104.794.00	1'458.- > Weblink

Description du produit

Matériel

Éviers en granite Cristalite Plus: Ces éviers sont composés à env. 80% de quartz, élément le plus dur du granite. Le granite est lié avec une résine acrylique de haute qualité. Ce matériau composite granite-résine acrylique fait toute la robustesse de ces éviers contre les rayures et les salissures, et assure leur durabilité.

Accessoire

Retrouvez l'ensemble des accessoires ici > Weblink

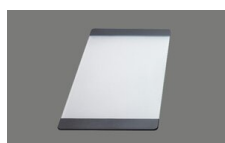
Accessoires en option



> Weblink
40.000.912.00 / CHF 106.-
Panier amovible, percé



> Weblink
40.001.289.00 / CHF 106.-
Panier amovible, non percé



> Weblink
40.000.909.00 / CHF 151.-
Planche à découper, en verre, blanc



> Weblink
40.001.277.00 / CHF 151.-
Planche à découper, synthétique



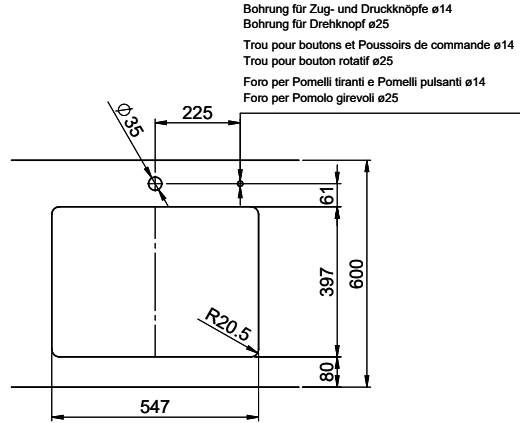
> Weblink
40.001.138.00 / CHF 125.-
Inox Pad



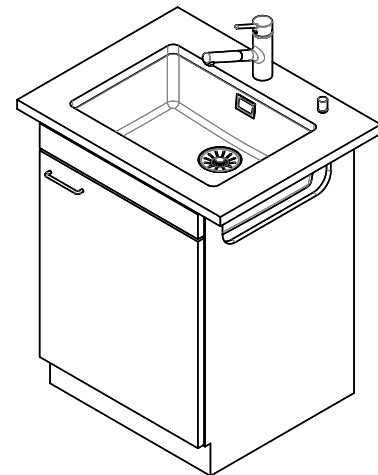
> Weblink
40.001.509.00 / CHF 29.-
Set de nettoyage Easy Care pour éviers en granite

Pièces détachées

Retrouvez les références accessoires ici > Weblink



Bohrung für Zug- und Druckknöpfe ø14
 Bohrung für Drehknopf ø25
 Trou pour boutons et Pousoirs de commande ø14
 Trou pour bouton rotatif ø25
 Foro per Pomelli tiranti e Pomelli pulsanti ø14
 Foro per Pomolo girevoli ø25



Für dieses Dokument und den darin abgezeichneten Gegenstand behalten wir uns alle Rechte vor. Verwendbar ist das Bild nur für den privaten Gebrauch. Die Weitergabe dieses Dokuments ohne vorherige schriftliche Zustimmung ist verboten. © Copyright 2020 Suter Inox AG. Alle Rechte vorbehalten.