

EVOline Qi Charger

[> Lien web](#)

Dimensions

No. d'article
40.002.437.00**Prix en CHF**
293.- hors TVA

Description du produit

EvoLine Qi Charger: Station de charge Qi intégrable dans un plan de travail, plastique, noir

Avec le chargeur Qi EVOline, tous les appareils compatibles Qi peuvent être chargés sans câble ni accessoires sur la même station de charge. Il s'installe au choix sous le plan de travail - de sorte que la station de charge est invisible - ou rapporté sur une ouverture standard de 80 mm de diamètre. L'appareil à charger est simplement positionné à l'emplacement approprié - le minimalisme à l'état pur. La charge se fait par induction, c'est-à-dire que la bobine de charge ne s'active que lorsqu'elle est reliée à l'appareil à charger.

Contenu de la livraison

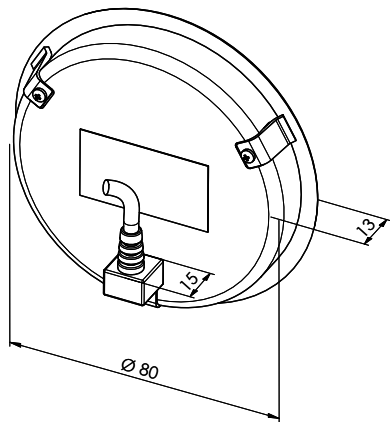
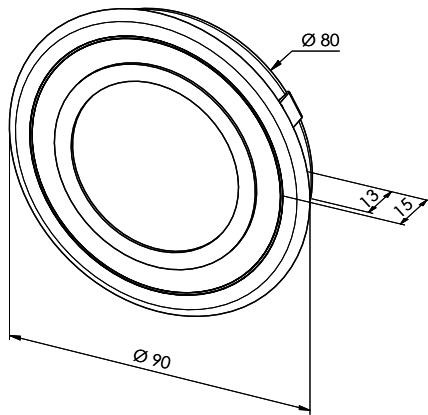
Bobine de charge Qi selon standard WPC Spec. 1.2.2 «Qi».
Adaptateur secteur USB avec fiche Euro, câble USB 1 m
Instructions de pose et de service

Données techniques

Tension de fonctionnement 9 V
Puissance absorbée (fonctionnement) max. 10 W
Puissance absorbée (veille) 0,2 W
Température de fonctionnement 17° C - 25° C
Température maximale de fonctionnement 0° C - 40° C
Profondeur d'encastrement (fiche incl.) 28 mm
Pose / fixation: Invisible sous le plan de travail ou rapportée

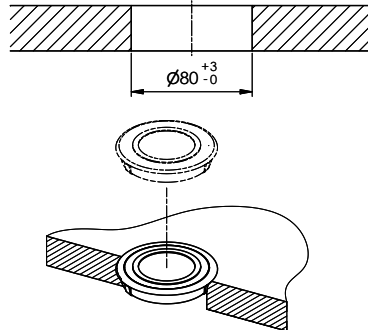
Montage invisible sous le plan de travail: les surfaces ne doivent pas être électriquement conductrices (par ex. métaux, acier inoxydable incl.). Recommandation pour la pierre naturelle: faire un essai avant le montage / fraisage, car peut contenir des traces de minerai de fer. L'épaisseur restante du plan de travail doit être de 3 mm au maximum au niveau de la découpe (voir plan).

Retirer éventuellement la housse, la coque, l'étui à rabat ou l'étui de votre smartphone pour que la charge sans fil fonctionne.

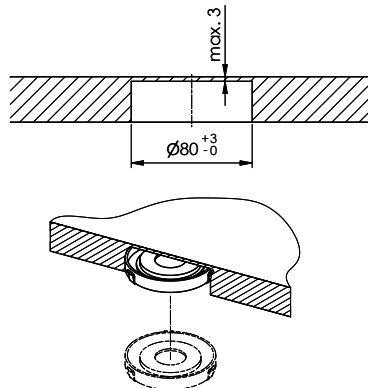


230V / 2.5A, T12, 0.35A

Ausschnitt für sichtbaren Einbau
 Découpe pour installation visible
 Ritaglio per installazione a vista



Ausschnitt für unsichtbaren Einbau
 Découpe pour installation invisible
 Ritaglio per installazione invisibile



Für dieses Dokument sind die durch Copyrighten, Patentrecht behaltene, alle Rechte von Vertriebspartnern, Lieferanten an Dritte oder Verwendung seines Inhalts, ohne unsere Zustimmung ist verboten. © Copyright 2008 Suter Inox AG. All rights reserved.