

Samsung Food Center / French Door SBS305

[> Lien web](#)

Modèle
Samsung Food Center / French Door SBS305

Classe d'efficacité énergétique
E (New Label 03.21)

No. du producteur
RF59C701EB1/WS

No. d'article
500.000.195.00

TAR
46.30

Prix en CHF
3'225.- hors TVA

Highlights

- Compresseur Digital Inverter - Garantie de 10 ans
- AI Energy Mode (WLAN) - consommation d'énergie optimisée
- Vitrine à boissons - Centre de boissons intérieur avec glaçons, eau et Autofill pitcher
- Double machine à glace - 1,4 Kg de glaçons / 1,4 Kg de glace pilée
- Technologie NoFrost+ - fini le dégivrage
- Multi Flow - température homogène dans le réfrigérateur
- Power Cool / Power Freeze - réfrigération / congélation particulièrement rapide
- Filtre à eau interne facilement accessible
- Distributeur d'eau et remplissage automatique (carafe de 1,4 L)
- SpaceMax - Plus de capacité utile
- 649 litres de volume utile

Description du produit

Données techniques

Type d'appareil : Food Center / French Door
Type de construction : Autonome

Efficacité et consommation

Classe d'efficacité énergétique (de A à G) : E

Design

Couleur de la façade : Anthracite
Poignées de porte : Poignée encastrée

Affichage et commande

Affichage : Affichage numérique
Écran et éclairage : Écran
Commande : Commande tactile, WiFi

Mise en réseau des appareils ménagers

Samsung Smart Home : WiFi Smart Things

Caractéristiques de l'appareil

Capacité utile totale : 649 L
Capacité utile de la partie réfrigération : 390 L
Capacité utile de la partie congélation : 259 L
Bruit aérien : 36 dB(C)
Type de source lumineuse : LED | G

Équipement

Partie réfrigération

Nombre de clayettes en verre (étagères) : 4
Nombre de compartiments de porte (et / ou de bacs) : 6
Nombre de tiroirs à légumes (bacs) : 2
Compartiment à vin : -
Plateaux à œufs : 10

Partie congélateur

Nombre de compartiments : 4

Samsung Food Center / French Door SBS305

[> Lien web](#)

Nombre de paniers, bacs, tiroirs : 2

Bacs à glaçons : -

Autres caractéristiques d'équipement

Distributeur d'eau et de glaçons dans la porte : Intérieur, y compris Autofill Pitcher

Machine à glaçons ClearView : Dual Ice Maker (1,4 kg Cubed Ice)

Filtre à eau : interne, 1 pc. HAF-CIN/EXP inclus dans la livraison

Compartiments Fresh Zone : -

Technique de réfrigération

Compresseur Digital Inverter : Oui

Technologie NoFrost+ : Oui

Power Cool : -

Refroidissement circulaire (Multi-Flow) : Oui

Smart Conversion 5-in-1 : -

Mono Cooling / Twin Cooling / Triple Cooling : Oui / Non / Non

Precise Cooling : Non

Zone flexible : -

Forme de construction et marquage

Appareil au sol : Oui

Appareil encastrable : -

Intégrable : -

Nombre de portes extérieures / tiroirs : 4 / -

Butée de porte : Vers la gauche, vers la droite

Dimensions

Dimensions de l'appareil (H x L x P) : 1780 x 912 x 723 mm

Raccordement électrique

Tension de raccordement : 230 V / 50 Hz

Puissance connectée : 220 W

Protection par fusible : 2,5 A

Longueur du câble d'alimentation : 2,0 m

Fiche de raccordement au réseau : fiche type 12, 10A

Raccordement d'eau

Raccord d'eau : Oui

Tuyau de pression G 3/4" : 3/4" pièce de transition comprise dans la livraison

Raccordable à : Toutes les vannes de sortie de la machine

Raccordable à l'eau froide / chaude : Oui / -.

Pression de l'eau : 2 à max. 8 bar

Arrivée d'eau : 5 m de tuyau flexible

Sortie d'eau : -

Poids

Poids avec emballage : 142 kg

Accessoire

Accessoires inclus

[> Weblink](#)

500.000.148.00 / CHF 3.-

Filtre à eau

HAF-QIN/EXP

Accessoires en option

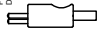
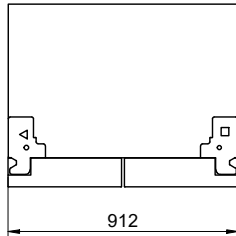
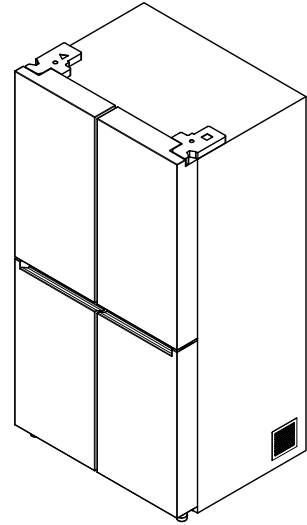
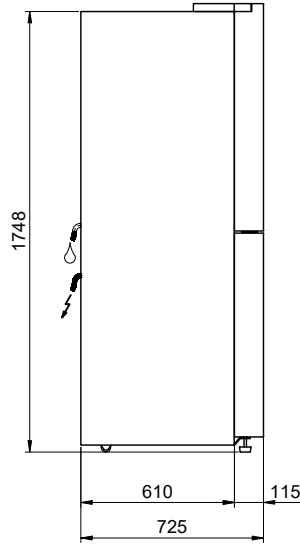
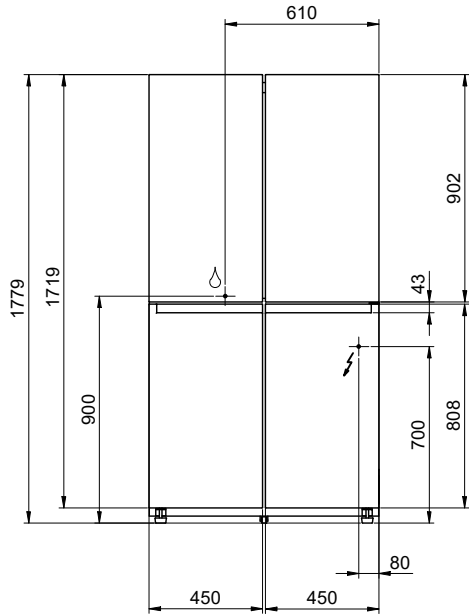
[> Weblink](#)

500.000.148.00 / CHF

98.-

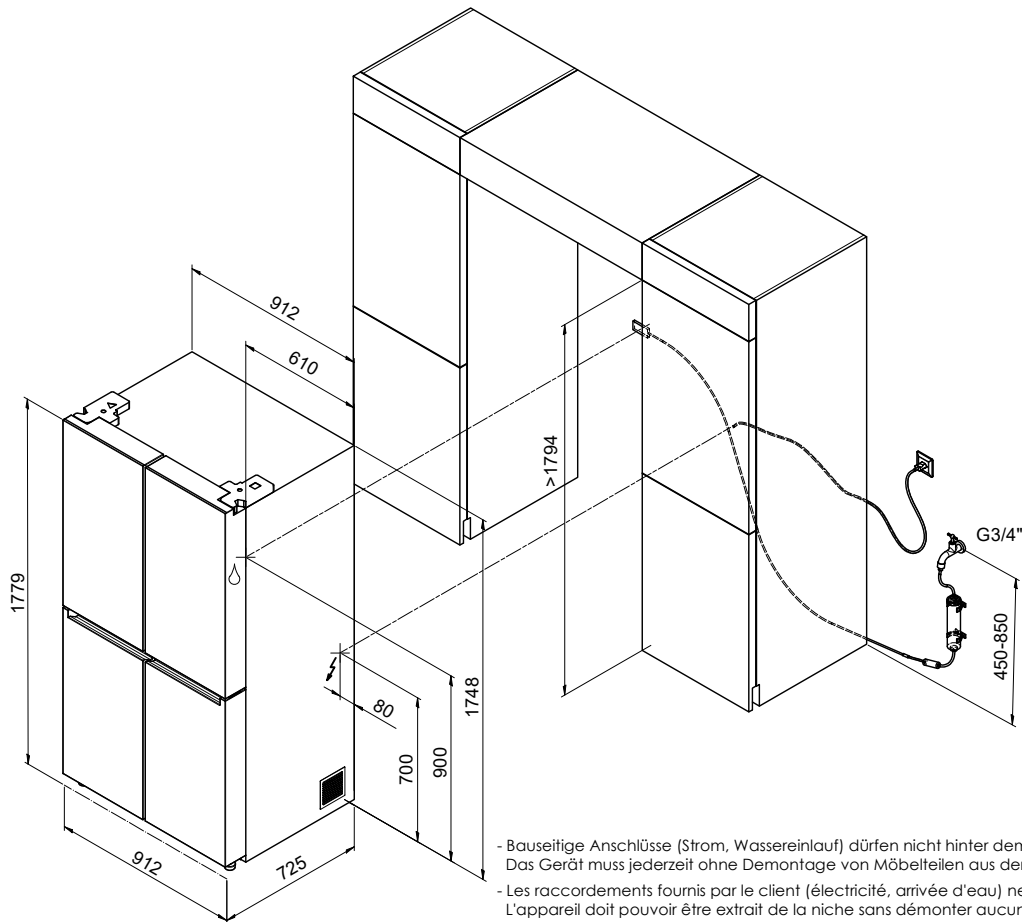
Filtre à eau

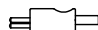
HAF-QIN/EXP



SBS305: 230V / 2.5A, T12, 2000mm

Für dieses Dokument und die darin abgezeichneten Gegenstände behalten wir uns alle Rechte vor. Verwendföhrige Bildmngabe an
 Dritte ohne Vereinbarung ist untersagt. Alle Rechte vorbehalten. © Copyright 2020 Suter Inox AG. All rights reserved.

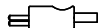
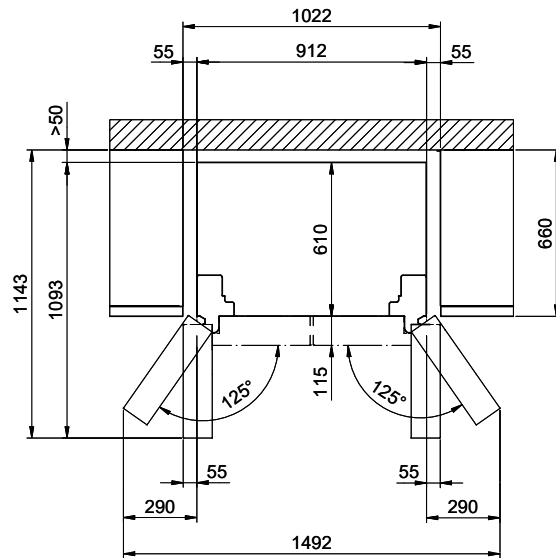
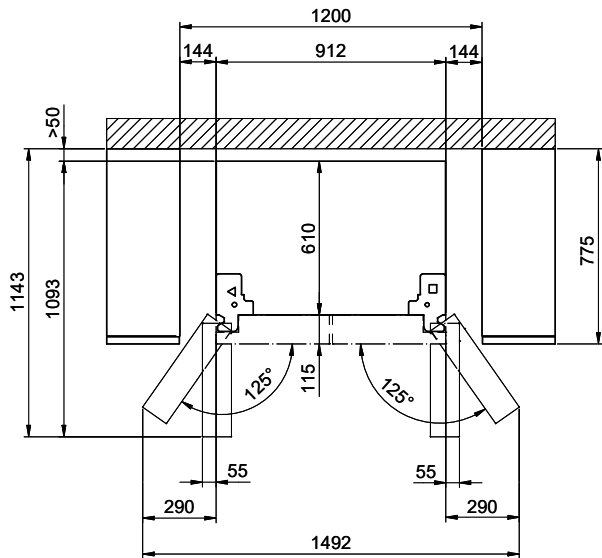


 SBS305: 230V / 2.5A, T12, 2000mm

- Bauseitige Anschlüsse (Strom, Wassereinlauf) dürfen nicht hinter dem Gerät liegen. Das Gerät muss jederzeit ohne Demontage von Möbelteilen aus der Nische gezogen werden können.
- Les raccordements fournis par le client (électricité, arrivée d'eau) ne doivent pas être situés derrière l'appareil. L'appareil doit pouvoir être extrait de la niche sans démonter aucun élément du meuble.
- Gli allacciamenti a cura del committente (elettricità, entrata dell'acqua) non devono trovarsi dietro l'apparecchio. Dev'essere sempre possibile estrarre l'apparecchio dalla nicchia senza smontare parti di mobili.

Frontbündig
 Façade affleurante
 A filo sulla parte anteriore

Gehäusebündig
 Carrosserie affleurante
 A filo con l'alloggiamento



SBS305: 230V / 2.5A, T12, 2000mm