

Samsung Food Center / French Door SBS315 Family Hub

[> Lien web](#)**Modèle**

Samsung Food Center / French Door SBS315 Family Hub

Classe d'efficacité énergétique

E (New Label 03.21)

No. du producteur

RF65DG9H0EB1WS

No. d'article

500.000.194.00

TAR

46.30

Prix en CHF

4'481.- hors TVA

Highlights

- Compresseur Digital Inverter - Garantie de 10 ans
- AI Vision Inside - une aide intelligente dans la cuisine
- Vitrine à boissons - Centre de boissons intérieur avec glaçons, eau et Autofill pitcher
- Double machine à glace - 1,4 Kg de glaçons / 1,4 Kg de glace pilée
- Family Hub - Le multitalent doté de fonctions intelligentes
- Technologie NoFrost+ - fini le dégivrage
- Refroidissement triple - trois circuits séparés, pour des conditions idéales
- Metal Cooling - Il ne laisse pas le froid s'échapper
- Precise Cooling - contrôle ultraprécis de la température
- Cool Select Plus - Compartiment réfrigération et congélation flexible
- Flex Zone - Modularité grâce à 4 zones à température réglable
- Filtre à eau interne facilement accessible
- Distributeur d'eau et remplissage automatique (carafe de 1,4 L)
- SpaceMax - Plus de capacité utile
- 636 litres de volume utile

Description du produit**Données techniques**

Type d'appareil : Food Center / French Door
Type de construction : Autonome

Efficacité et consommation

Classe d'efficacité énergétique (de A à G) : E

Design

Couleur de la façade : Anthracite
Poignées de porte : Poignée encastrée

Affichage et commande

Affichage : Affichage numérique
Écran et éclairage : Écran 21 » Full HD
Commande : Touch-LCD, WiFi

Mise en réseau des appareils ménagers

Samsung Smart Home : WiFi Smart Things

Caractéristiques de l'appareil

Capacité utile totale : 636 L
Capacité utile de la partie réfrigération : 386 L
Capacité utile de la partie congélation : 220 L
Bruit aérien : 37 dB(C)
Type de source lumineuse : LED | G

Équipement**Partie réfrigération**

Nombre de clayettes en verre (étagères) : 4
Nombre de compartiments de porte (et / ou de bacs) : 6
Nombre de tiroirs à légumes (bacs) : 2
Compartiment à vin : -
Plateaux à œufs : 10

Partie congélateur

Nombre de compartiments : 4
Nombre de paniers, bacs, tiroirs : 2
Bacs à glaçons : -

Autres caractéristiques d'équipement

Distributeur d'eau et de glaçons dans la porte : Intérieur, y compris Autofill Pitcher
Machine à glaçons ClearView : Dual Ice Maker (1,4 kg Cubed Ice)
Filtre à eau : interne, 1 pc. HAF-CIN/EXP inclus dans la livraison
Compartiments Fresh Zone : -

Technique de réfrigération

Compresseur Digital Inverter : Oui
Technologie NoFrost+ : Oui
Power Cool : -
Refroidissement circulaire (Multi-Flow) : -
Smart Conversion 5-in-1 : -
Mono Cooling / Twin Cooling / Triple Cooling : Non / Non / Oui
Precise Cooling : Oui
Zone flexible : Oui

Forme de construction et marquage

Appareil au sol : Oui
Appareil encastrable : -
Intégrable : -
Nombre de portes extérieures / tiroirs : 4 / -
Butée de porte : Gauche, droite

Dimensions

Dimensions de l'appareil (H x L x P) : 1830 x 912 x 723 mm

Raccordement électrique

Tension de raccordement : 230 V / 50 Hz
Puissance connectée : 220 W
Protection par fusible : 2,5 A
Longueur du câble d'alimentation : 2,0 m
Fiche de raccordement au réseau : fiche de type 12, 10A

Raccordement d'eau

Raccord d'eau : Oui
Tuyau de pression G 3/4" : 3/4" pièce de transition comprise dans la livraison
Raccordable à : Toutes les vannes de sortie de la machine
Raccordable à l'eau froide / chaude : Oui / -
Pression de l'eau : 2 à max. 8 bar
Arrivée d'eau : 5 m de tuyau flexible
Sortie d'eau : -

Poids

Poids avec emballage : 164 kg

Accessoire

Accessoires inclus



[> Weblink](#)

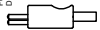
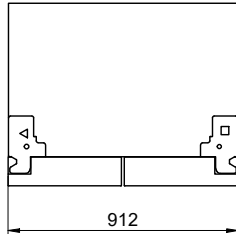
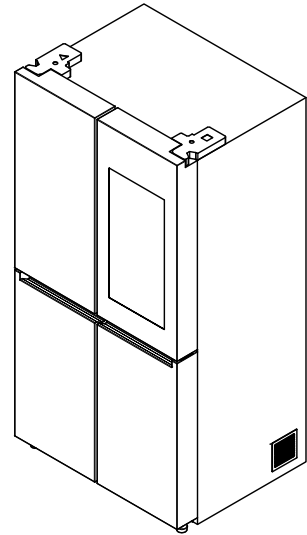
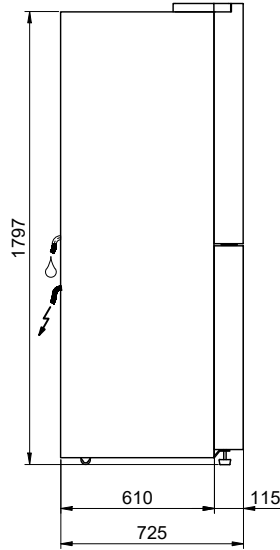
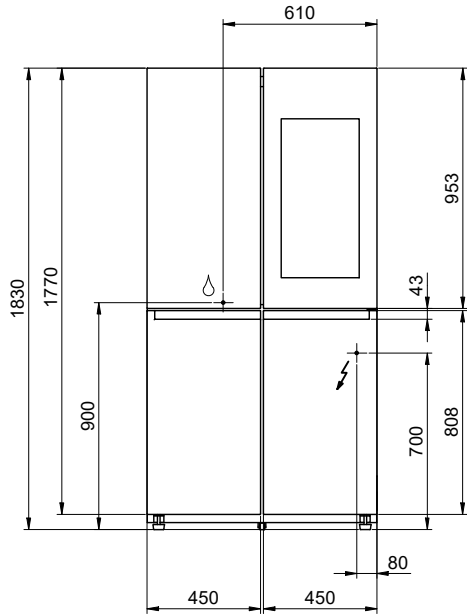
500.000.148.00 / CHF 4.-
Filtre à eau
HAF-QIN/EXP

Accessoire

Accessoires en option

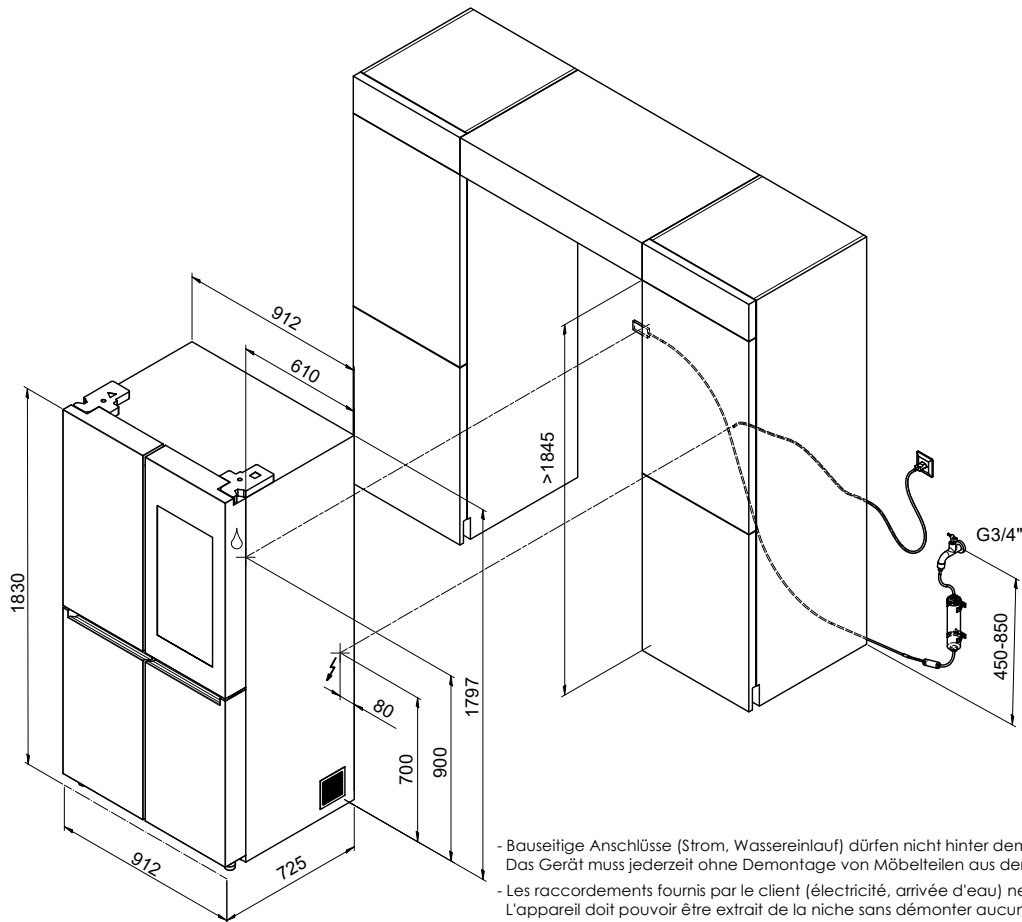



> Weblink
500.000.148.00 / CHF
98.-
Filtre à eau
HAF-QIN/EXP



SBS315: 230V / 2.5A, T12, 2000mm

Für dieses Dokument und die darin abgesetzten Gegenstände behalten wir uns alle Rechte vor. Verwendet werden dürfen diese Gegenstände nur für den vorgesehenen Zweck. Die Weitergabe oder die Weiterentwicklung dieser Gegenstände ist ausdrücklich untersagt. © Copyright 2020 Suter Inox AG. Alle Rechte vorbehalten.

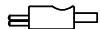
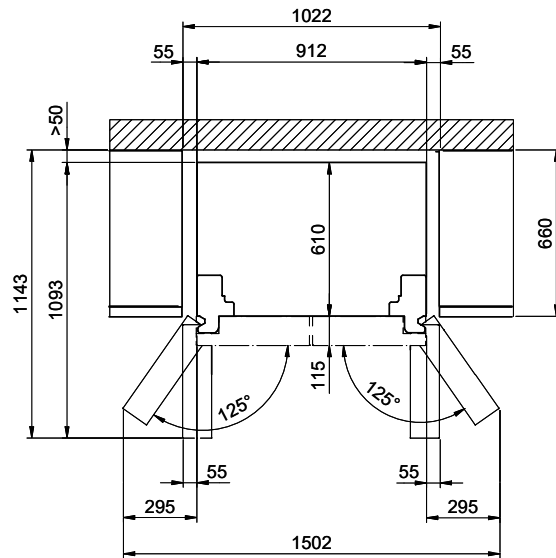
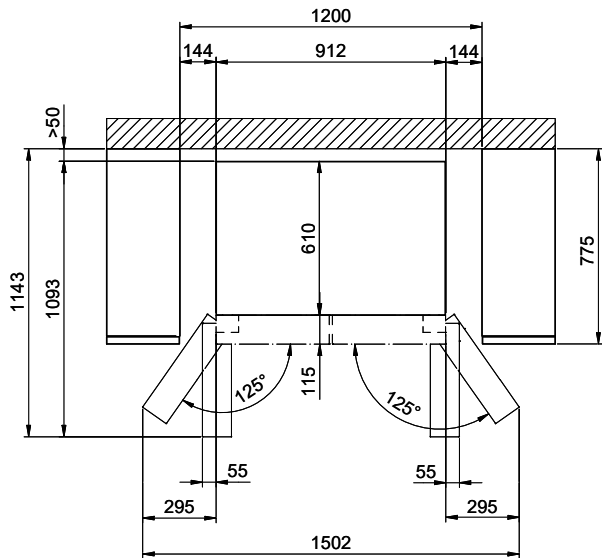


 SBS315: 230V / 2.5A, T12, 2000mm

- Bauseitige Anschlüsse (Strom, Wassereinlauf) dürfen nicht hinter dem Gerät liegen. Das Gerät muss jederzeit ohne Demontage von Möbelteilen aus der Nische gezogen werden können.
- Les raccordements fournis par le client (électricité, arrivée d'eau) ne doivent pas être situés derrière l'appareil. L'appareil doit pouvoir être extrait de la niche sans démonter aucun élément du meuble.
- Gli allacciamenti a cura del committente (elettricità, entrata dell'acqua) non devono trovarsi dietro l'apparecchio. Dev'essere sempre possibile estrarre l'apparecchio dalla nicchia senza smontare parti di mobili.

Frontbündig
 Façade affleurante
 A filo sulla parte anteriore

Gehäusebündig
 Carrosserie affleurante
 A filo con l'alloggiamento



SBS315: 230V / 2.5A, T12, 2000mm