

Samsung Food Center / Side-by-Side SBS130

[> Lien web](#)

Modèle
Samsung Food Center / Side-by-Side SBS130

Classe d'efficacité énergétique
E (New Label 03.21)

No. du producteur
RS67A8811S9/WS

No. d'article
500.000.143.00

Sens d'ouverture
gauche / droite

TAR
46.30

Prix en CHF
1'619.- hors TVA

Highlights

- Compresseur Digital Inverter - Garantie de 10 ans
- Technologie NoFrost+ - fini le dégivrage
- Twin Cooling Plus - deux circuits frigorifiques séparés, humidité de l'air idéale
- Precise Cooling - contrôle ultraprécis de la température
- Multi Flow - température homogène dans le réfrigérateur
- Power Cool / Power Freeze - réfrigération / congélation particulièrement rapide
- Smart Conversion 5-in-1 - le bon mode de refroidissement et de congélation pour chaque situation par simple pression sur un bouton
- Distributeur d'eau et de glaçons
- Capacité nette de 634 litres

Description du produit

Type: **indépendant**
GTIN: **8806090805295**

Consommation d'énergie et classe énergétique

Classe d'efficacité énergétique (de A à G): **E**
Indice d'efficacité : **100**
Consommation d'énergie par an: **351 kWh**

Design

Coloris: **refined inox**
Poignées de porte: **Poignée encastrée**

Affichage et commande

Affichage: **Affichage numérique**
Écran et éclairage: **LED, bleu glacier**
Commande: **Commande tactile**

Appareils ménagers connectés

Samsung Smart Home: -

Caractéristiques de l'appareil

Capacité totale nette: 634 L
Dont en mode NoFrost: **634 L**
Capacité nette réfrigérateur: 409 L
Dont compartiment cave à vin max./min.: -
Dont compartiment de stockage au froid: -
Capacité nette congélateur: 225 l
Capacité de congélation: **15 kg / 24 h**
Autonomie en cas de coupure de courant: **5 h**
Niveau sonore: **36 dB(A)**
Classe bruit aérien (A jusqu'à D) : **C**
Classe climatique: **SN N ST T**
Température ambiante (min. > max.): **de +10°C à +43°C**
Dégivrage réfrigérateur: **Automatique**
Dégivrage congélateur: **Automatique**

Type d'appareil et identificationPose libre: **Oui**

Encastrable: -

Encastrable sous plan: -

Intégrable: -

Nombre de portes / tiroirs: **2 / -**Sens d'ouverture : **Vers la gauche, vers la droite****Dimensions**Haute: **178 cm**Largeur: **91,2 cm**Profondeur: **71,6 cm**Largeur porte/tiroir ouvert(e): **174,5 cm**Profondeur porte/tiroir ouvert(e): **117 cm****Poids à vide**Poids de l'appareil: **112 kg****Équipements****Température du congélateur réglable**Indépendante de la température du réfrigérateur: **Oui**Couplée à la température du réfrigérateur: **Oui**

Commutation sur fonctionnement continu congélateur: -

Affichage des commandes réfrigérateurRégulation: **Voyant**Affichage température: **Intérieur**Porte ouverte: **Optique / sonore****Affichage des commandes congélateur**Régulation: **Voyant**

Fonctionnement continu: -

Panne / signal d'alarme: **Optique / sonore**Porte ouverte: **Optique / sonore**Affichage température: **Intérieur****Réfrigérateur**Bac à œufs: **17**Compartiments de porte à couvercle ou volet coulissant: **1**Clayettes de porte et/ou récipients: **5**Clayettes réfrigérateur: **4**- dont réglable(s): **1**Récipients réfrigérateur: **2****Congélateur**Compartiments de porte: **2**Compartiments intérieur: **4**Paniers, récipients, tiroirs intérieurs: **2**

Bacs à glaçons: -

Autres équipementsDistributeur d'eau et de glaçons dans la porte: **Oui**Machine à glaçons ClearView: **Oui**Filtre à eau: **Externe, 1x HAFEX/EXP fourni**Éclairage intérieur / classe d'efficacité énergétique: **LED / G**Bacs à légumes et fruits: **2**

Compartiments Fresh Zone: -

Tiroir: **1**

Cave à vin: -

Raccordement d'eau: **Oui****Technologie de réfrigération**Compresseur Digital Inverter: **Oui**Technologie NoFrost: **Oui**Power Cool / Power Freeze: **Oui**

Cool Select Plus: -

Multi Flow (froid ventilé): **Oui**Smart Conversion 5-in-1: **Oui**

Metal Cooling: -

Twin Cooling Plus: **Oui**Precise cooling plus : **Oui**

Flex Zone: -

Réfrigérant:

R-600a

Alimentation électrique et en eau**Raccordement électrique**Tension d'alimentation: **230 V**Fréquence: **50 Hz**Consommation: **220 W**Protection: **2.5 A**Longueur cordon secteur: **2,0 m**Fiche secteur: **Fiche type 12, 10A****Raccordement d'eau**Raccordement d'eau: **Oui**Flexible pression G 3/4: **Raccord 3/4" fourni**Compatible avec: **toutes les arrivées d'eau**Compatible avec l'eau froide/chaud: **Oui / -**Pression d'eau: **2 à 8 bar max.**Flexible de raccordement: **5 m tuyau flexible**

Évacuation: -

Caractéristiques techniquesHauteur appareil: **1780 mm**Largeur appareil: **912 mm**Profondeur appareil: **716 mm****Emballage**Poids (emballage incl.): **117 kg**Dimensions emballage (H x l x P): **1912 x 960 x 776 mm****Accessoire**

Accessoires inclus

[> Weblink](#)

500.000.058.00 / CHF 1.-

Filtre à eau

Accessoires en option

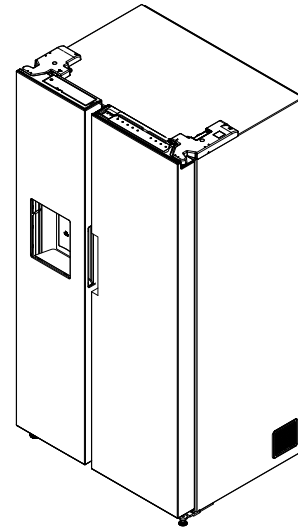
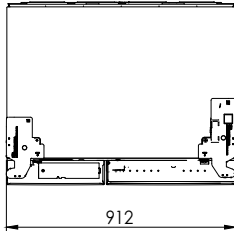
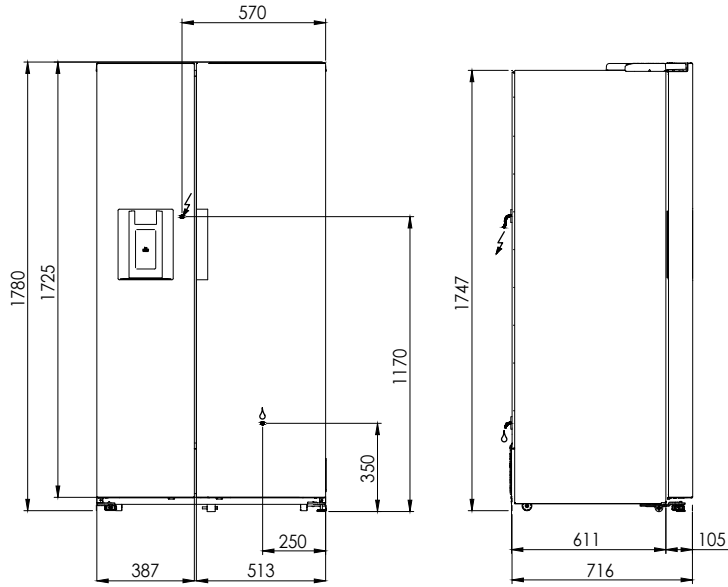
[> Weblink](#)

500.000.058.00 / CHF

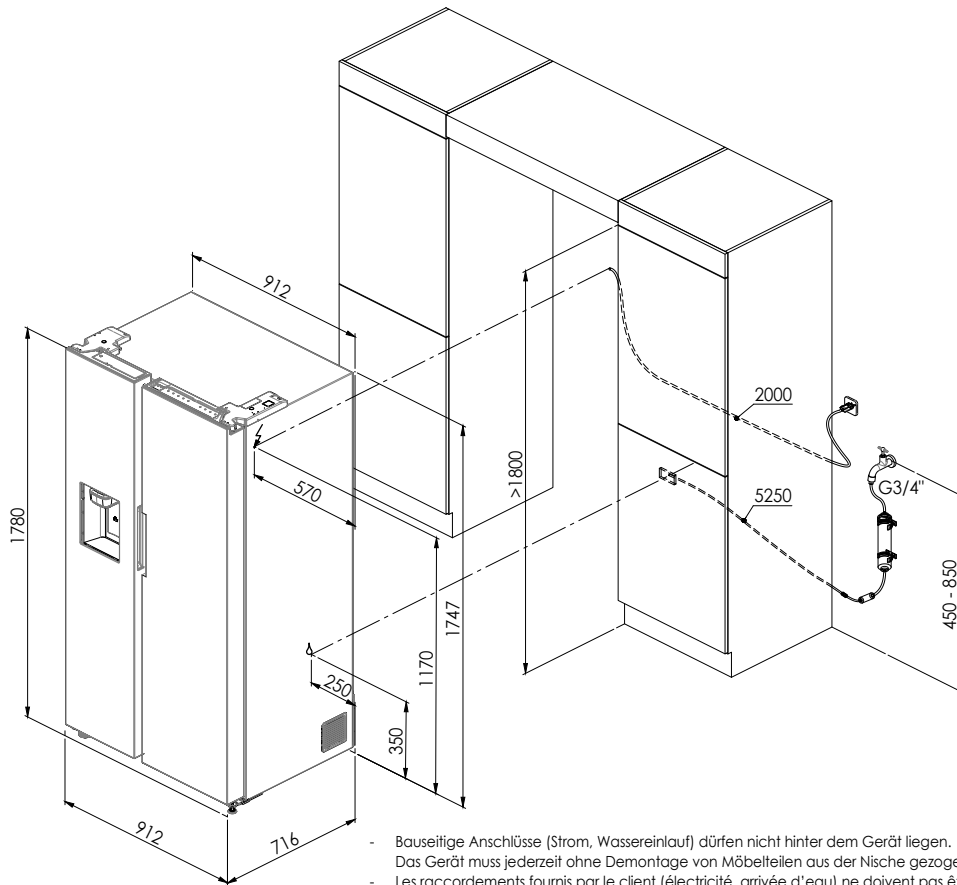
86.-

Filtre à eau

Pièces détachéesRetrouvez les références accessoires ici [> Weblink](#)



SBS130: 230 V / 2.5 A, T12, 2000 mm



- Bauseitige Anschlüsse (Strom, Wassereinlauf) dürfen nicht hinter dem Gerät liegen. Das Gerät muss jederzeit ohne Demontage von Möbelteilen aus der Nische gezogen werden können.
- Les raccordements fournis par le client (électricité, arrivée d'eau) ne doivent pas être situés derrière l'appareil. L'appareil doit pouvoir être extrait de la niche sans démonter aucun élément du meuble.
- Gli allacciamenti a cura del committente (elettricità, entrata dell'acqua) non devono trovarsi dietro l'apparecchio. Dev'essere sempre possibile estrarre l'apparecchio dalla nicchia senza smontare parti di mobili.



SBS130: 230 V / 2.5 A, T12, 2000 mm

