

## Samsung Food Center / Side-by-Side SBS165

[> Lien web](#)

**Modèle**  
Samsung Food Center / Side-by-Side SBS165

**Classe d'efficacité énergétique**  
D (New Label 03.21)

**No. du producteur**  
RH69CG895DB1WS

**No. d'article**  
500.000.183.00

**Sens d'ouverture**  
gauche / droite

**TAR**  
46.30

**Prix en CHF**  
2'993.- hors TVA

## Highlights

- Compresseur Digital Inverter - Garantie de 10 ans
- Vitrine à boissons - Centre de boissons intérieur avec glaçons, eau et Autofill pitcher
- Double machine à glace - 1,4 Kg de glaçons / 1,4 Kg de glace pilée
- Technologie NoFrost+ - fini le dégivrage
- Twin Cooling Plus - deux circuits frigorifiques séparés, humidité de l'air idéale
- Metal Cooling - Il ne laisse pas le froid s'échapper
- Precise Cooling - contrôle ultraprécis de la température
- Multi Flow - température homogène dans le réfrigérateur
- Power Cool / Power Freeze - réfrigération / congélation particulièrement rapide
- Smart Conversion 5-in-1 - le bon mode de refroidissement et de congélation pour chaque situation par simple pression sur un bouton
- Distributeur d'eau et remplissage automatique (carafe de 1,4 L)
- SpaceMax - Plus de capacité utile
- Capacité nette de 645 litres

## Description du produit

Type : **indépendant**

GTIN-Nr.: **8806095006512**

**Consommation d'énergie et classe énergétique**

Classe d'efficacité énergétique (de A à G): **D**

Indice d'efficacité: **80**

Consommation d'énergie par an: **284 kWh**

**Design**

Coloris: **Anthrazit**

Poignées de porte: **Poignée encastrée**

**Caractéristiques de l'appareil**

**Capacité totale nette: 645 L**

Dont en mode NoFrost: **645 L**

**Capacité nette réfrigérateur: 403 L**

Dont compartiment cave à vin max./min.: -

Dont compartiment de stockage au froid: -

**Capacité nette congélateur: 242 L**

Capacité de congélation: **16 kg in 24 Std.**

Autonomie en cas de coupure de courant: **5 Std.**

Niveau sonore: **35 dB(A)**

Classe bruit aérien (A jusqu'à D): **B**

Classe climatique: **SN, N, ST, T**

Dégivrage réfrigérateur: **Automatique**

Dégivrage congélateur: **Automatique**

**Type d'appareil et identification**

Pose libre: **Oui**

Encastrable: -

Encastrable sous plan: -

Intégrable: -

Nombre de portes / tiroirs: **2 / 4**

Sens d'ouverture : **Vers la gauche, vers la droite**

**Dimensions**

Haute : **178 cm**  
Largeur: **91,2 cm**  
Profondeur: **71,6 cm**  
Largeur porte/tiroir ouvert(e): -  
Profondeur porte/tiroir ouvert(e): -

**Poids à vide**

Poids de l'appareil: **115 kg**

**Équipements****Température du congélateur réglable**

Indépendante de la température du réfrigérateur: **Oui**  
Couplée à la température du réfrigérateur: **Oui**  
Commutation sur fonctionnement continu congélateur: -  
Fonctionnement normal: **Lampe**  
Indépendante de la temp. De la partie réfrigération : À l'intérieur  
Avertisseur porte ouverte: **Signal acoustique après 2 min**

**Indicateur de contrôle partie surgélation**

Fonctionnement normal : -  
Fonctionnement continu: -  
Panne / Signal d'alarme

Ouverture de porte : **Signal d'avertissement Acoustique**  
Indicateur de température : **Qui**

**Partie réfrigération**

Support à œufs: **Qui**  
Compartiments porte avec clapet ou porte : -

Rayonnage dans la porte et/ou bac : **4**  
Compartiments de rangement dans la partie réfrigération: **5**  
- dont réglables nombre: **1**  
Bac dans la partie réfrigération: **3**

**Partie surgélation**

Compartiments dans la porte : **5**  
Compartiments dans l'espace intérieur: **3**  
Corbeilles, bacs, tiroirs dans l'espace: **2**  
Glaçons: **1.4 kg cubed ice, 1.4 kg ice bites**

**Autres équipements**

Filtre à eau : externe | HAFEX / EXP  
Éclairage intérieur (classe) : **LED (en haut) / G**  
Tiroirs de fruits et légumes: **3 (Take out Tray)**  
Tiroirs à ouverture intégrale: **5**  
Distributeur d'eau (intérieur): **Qui (incl. Pichet d'eau 1.4L)**  
Clayette à vin: **compartiment à vin et étagère (5 bouteilles)**

Raccordement d'eau fixe : **Qui**  
Smart Conversion 5-in-1:

**Samsung Food Center / Side-by-Side SBS165**[> Lien web](#)**Qui**Clayette extensible : **Qui**Clayette flexible : **Qui****Technologie de refroidissement**Digital Inverter Compressor: **Qui**NoFrost+Technologie: **Qui**Power Cool / Power Freeze: **Qui / Qui**Metal Cooling: **Qui**Twin Cooling: **Qui**Precise Cooling: **Qui**Réfrigérant: **R-600a****Raccordement électrique**Tension d'alimentation : **230 V**Fréquence: **50 Hz**Consommation: **220 W**Protection: **2.5 A****Caractéristiques techniques**Hauteur appareil: **1780 mm**Largeur appareil: **912 mm**Profondeur appareil: **716 mm****Emballage**Poids (emballage incl.): **120 kg**Dimensions emballage (H x l x P): **1912 x 980 x 776 mm****Accessoire**

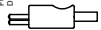
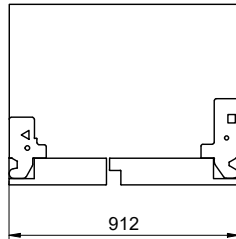
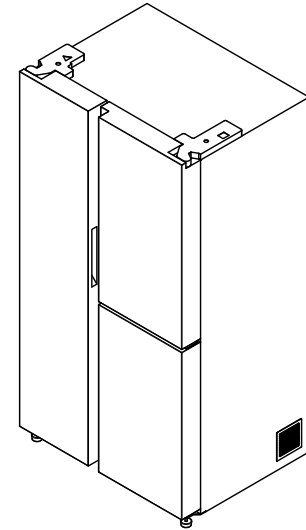
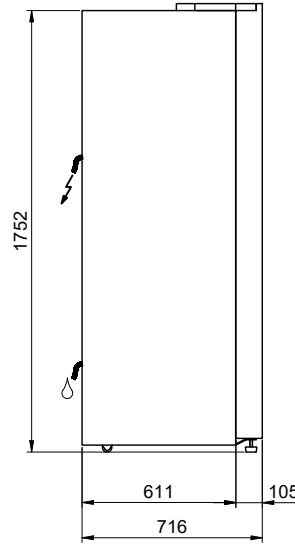
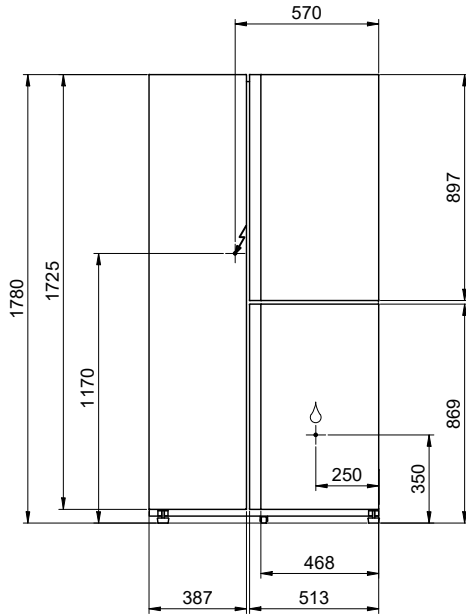
Accessoires en option

[> Weblink](#)

500.000.058.00 / CHF

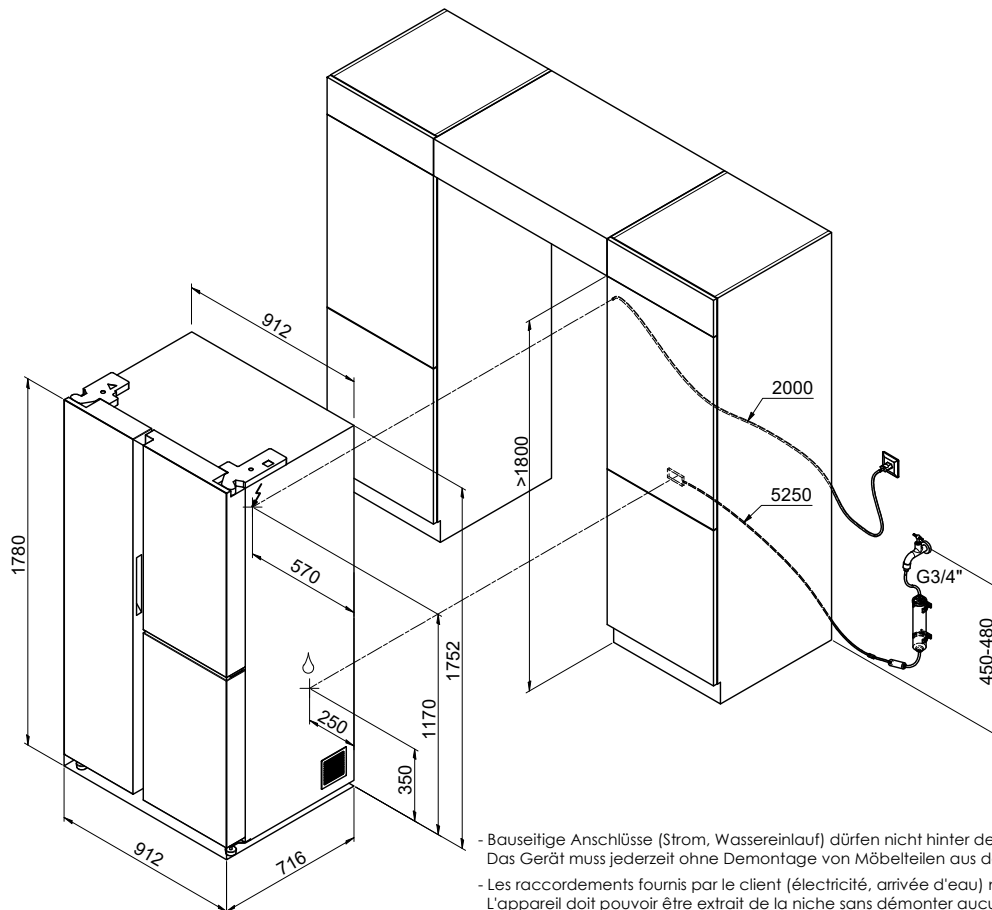
86.-

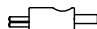
Filtre à eau



SBS165: 230V / 2.5A, T12, 2000mm

Für dieses Dokument und die darin abgezeichneten Gegenstände behalten wir uns alle Rechte vor. Verantwortlich: Bauleitung an  
 alle ohne Vereinbarung anders stated, sind unsere Zustimmung in jedem Fall. © Copyright 2009 Suter Inox AG. All rights reserved.

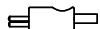
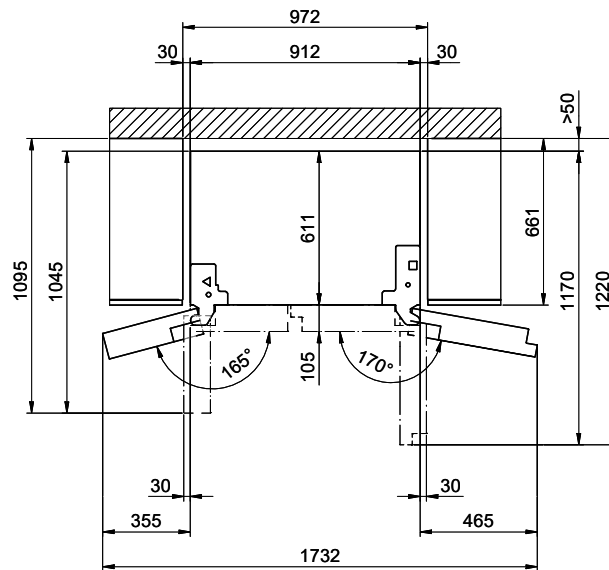
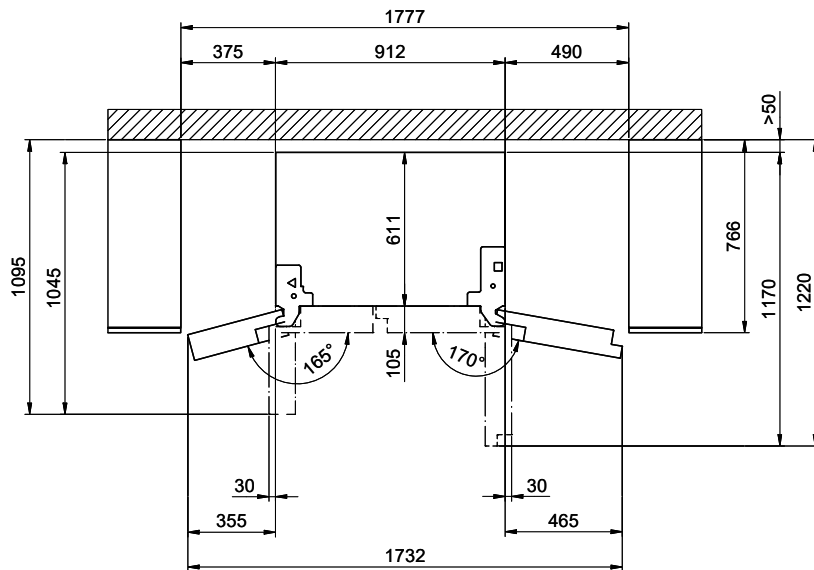


 SBS165: 230V / 2.5A, T12, 2000mm

- Bauseitige Anschlüsse (Strom, Wassereinlauf) dürfen nicht hinter dem Gerät liegen. Das Gerät muss jederzeit ohne Demontage von Möbelteilen aus der Nische gezogen werden können.
- Les raccordements fournis par le client (électricité, arrivée d'eau) ne doivent pas être situés derrière l'appareil. L'appareil doit pouvoir être extrait de la niche sans démonter aucun élément du meuble.
- Gli allacciamenti a cura del committente (elettricità, entrata dell'acqua) non devono trovarsi dietro l'apparecchio. Dev'essere sempre possibile estrarre l'apparecchio dalla nicchia senza smontare parti di mobili.

Frontbündig  
 Façade affleurante  
 A filo sulla parte anteriore

Gehäusebündig  
 Carrosserie affleurante  
 A filo con l'alloggiamento



SBS165: 230V / 2.5A, T12, 2000mm