

Food Center / Side-by-Side SBS2020

[> Lien web](#)

Modèle
LG Food Center / Side-by-Side SBS2020

Classe d'efficacité énergétique
E (New Label 03.21)

No. du producteur
GSJV70PZTE

No. d'article
530.000.002.00

Sens d'ouverture
gauche / droite

TAR
46.30

Prix en CHF
2'997.- hors TVA

Highlights

- Door-in-Door™ - accès rapide et économie d'énergie
- DoorCooling+™ - refroidissement rapide et homogène, plus de fraîcheur
- Inverter Linear Compressor™ - silencieux, économe et fiable
- Système Multi Air Flow - froid ventilé innovant dans l'ensemble du compartiment
- Total No Frost - fini le dégivrage
- WiFi, ThinQ® - le futur en réseau intégré
- Distributeur de glaçons, de glace pilée et d'eau
- Capacité nette de 635 litres

Description du produit

Type: **Pose libre**
GTIN: **8806091423283**

Consommation d'énergie et classe énergétique

Classe d'efficacité énergétique (de A à G): **E**
Indice d'efficacité : **100**
Consommation d'énergie par an: **350 kWh**

Design

Coloris: **Platinum Silver**
Poignées de porte: **Poignée encastrée horizontale**

Affichage et commande

Affichage: **Affichage digital**
Écran et éclairage: **LED, blanc**
Commande: **Commande tactile Wifi**

Appareils ménagers connectés

LG Smart Home: **WiFi, ThinQ®**

Caractéristiques de l'appareil

Capacité totale nette: 635 L
Capacité nette réfrigérateur: 416 L
Dont compartiment cave à vin max./min.: -
Dont compartiment de stockage au froid: -
Capacité nette congélateur: 219 l
Indicateur d'étoiles partie congélateur : * * * *
Réfrigération / congélation sans givre (No Frost) : **Oui / Oui**
Capacité de congélation: **12 kg / 24 h**
Autonomie en cas de coupure de courant: **2 h**
Bruit aérien: **36 dB(A)**
Classe bruit aérien (A jusqu'à D) : **C**
Classe climatique: **T**
Type de source lumineuse / classe d'efficacité énergétique A à G : **LED / G**
Température ambiante (min. > max.): **de +18°C à +43°C**

Type d'appareil et identificationPose libre: **Oui**

Encastrable: -

Encastrable sous plan: -

Intégrable: -

Nombre de portes / tiroirs: **3 / -**Sens d'ouverture : **Vers la gauche, vers la droite****Dimensions**Haute: **179 cm**Largeur: **91,3 cm**Profondeur: **73,5 cm**Largeur porte/tiroir ouvert(e): **163,5 cm**Profondeur porte/tiroir ouvert(e): **118 cm****Poids à vide**Poids de l'appareil: **131 kg****Équipements****Partie réfrigération**Commande du réglage de la température : **commande tactile, WiFi**Affichage de la température du réfrigérateur (numérique) : **intérieur**Affichage de la température du congélateur (numérique) : **intérieur****Température du congélateur réglable**Indépendante de la température du réfrigérateur: **Oui**

Couplée à la température du réfrigérateur: -

Interrupteur de congélation rapide à réarmement automatique : **Oui**Alarme / Dé rangement partie congélation : **sonore**Porte ouverte: **sonore****Équipement réfrigérateur**Nombre de clayettes en verre (étagères) : **4**Nombre de compartiments de porte (et/ou bacs) : **4**Nombre de tiroirs à légumes (bacs) : **2**

Compartiment à vin : -

Bac à œufs: **Oui****Équipement congélateur**Nombre de clayettes en verre (étagères) : **4**Paniers, récipients, tiroirs intérieurs: **2**

Bacs à glaçons: -

Autres équipementsDistributeur d'eau et de glaçons dans la porte: **Oui, incl. crushed ice**Smart Diagnosis: **Oui**

UVnano Technologie: -

Filtre à eau: **Oui (en option)** Externe, 1 x fourniFresh Zone éventail: **1**

Tiroirs entièrement extractibles: -

Raccordement d'eau: **Oui**Insta View Door-in-Door TM: **Oui**Door-in-Door TM: **Oui****Technologie de réfrigération**Inverter Linear **Compressor TM**: **Oui**Total No Frost: **Oui**Express- Cool / Freeze: **Oui / Oui**Multi Air Flow froid ventilé: **Oui**

Metal Fresh: -

Linear Cooling: **Oui**DoorCooling+: **Oui**

Pure N Fresh: -

Réfrigérant: **R-600a****Alimentation électrique et en eau****Raccordement électrique**Tension d'alimentation: **230 V**Fréquence: **50 Hz**Consommation: **250 W**Protection: **2.5 A**

Longueur cordon secteur:

ca. 2 mFiche secteur: **Fiche Schuko avec adaptateur CH (type 12, 10A)****Raccordement d'eau**Raccordement d'eau: **Ja**

AquaStopp: -

Flexible pression G 3/4: **pièce de transition de 3/4" incluse**Compatible avec: **toutes les vannes de sortie des machines**Compatible avec l'eau froide/chaud: **Oui / -**Pression d'eau: **2 à 8 bar max.**Flexible de raccordement: **5 m de tuyau flexible**

Évacuation: -

Caractéristiques techniquesHauteur appareil: **1790 mm**Largeur appareil: **913 mm**Profondeur appareil: **735 mm****Emballage**Poids (emballage incl.): **141 kg**Dimensions emballage (H x l x P): **1891 x 968 x 770 mm**Conseils de planification : **espace d'au moins 5 cm de tous les côtés****Accessoire**

Accessoires inclus

[> Weblink](#)

530.000.006.00 / CHF 2.-

Filtre à eau LG

ADQ73693901

Accessoires en option

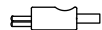
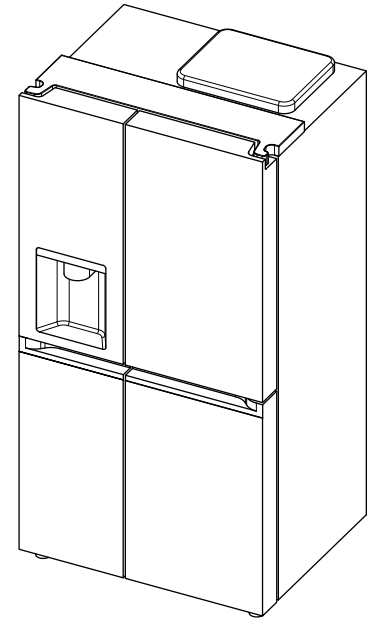
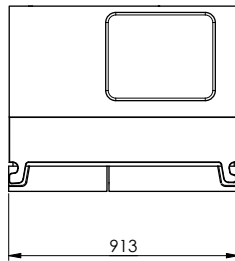
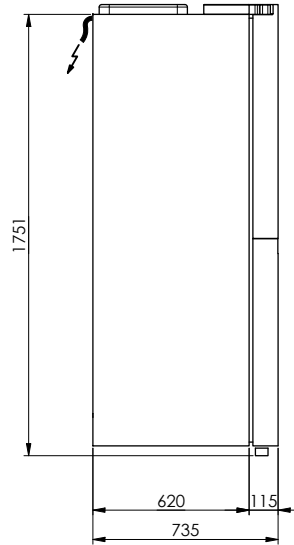
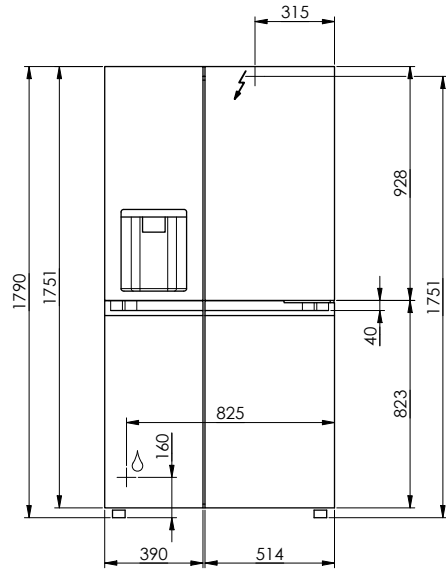
[> Weblink](#)

530.000.006.00 / CHF

92.-

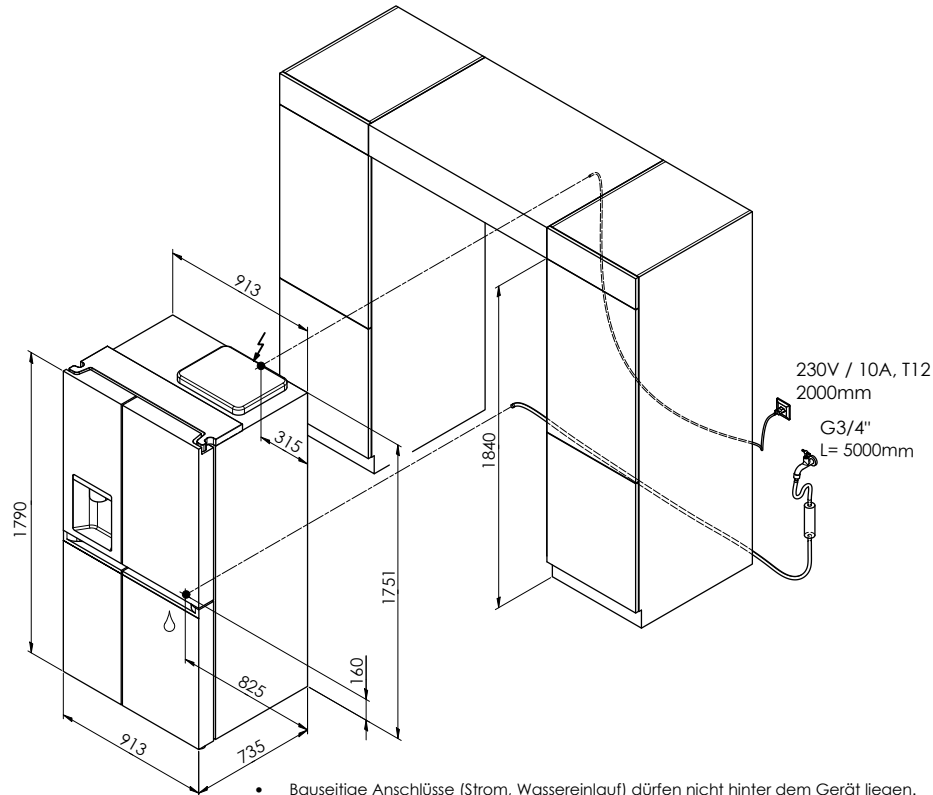
Filtre à eau LG

ADQ73693901



SBS2020: 230V / 10A, T12, 2000mm

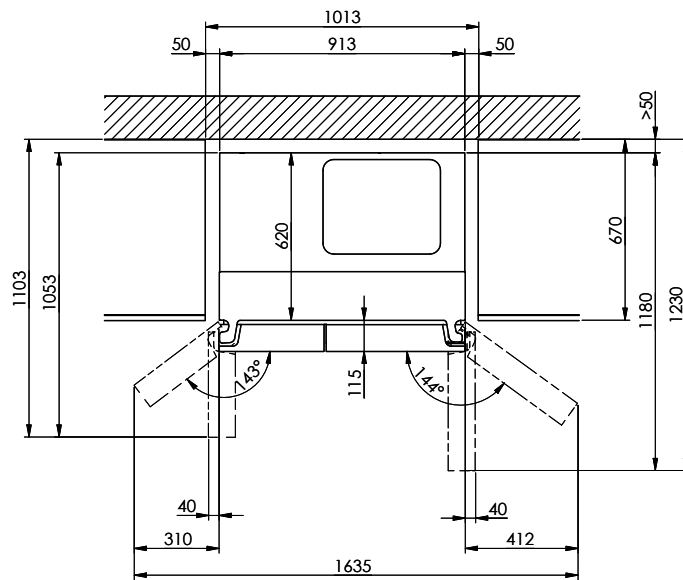
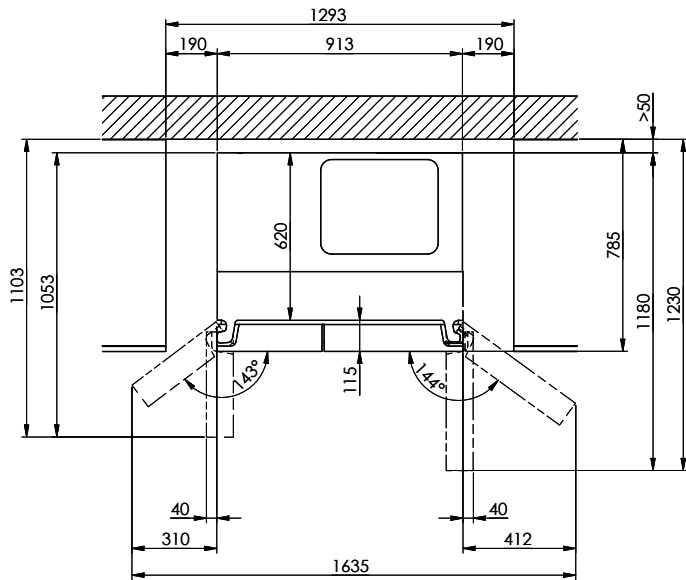
Für dieses Dokument sind die entsprechenden Copyschutztechnologien wie eine alle Rechte vor. Vervielfältigung, Reproduktion in
 Dritten oder Verwendung, ohne schriftliche Genehmigung, ist verboten. © Copyright 2008 Suter Inox AG. All rights reserved.



- Bauseitige Anschlüsse (Strom, Wassereinlauf) dürfen nicht hinter dem Gerät liegen. Das Gerät muss jederzeit ohne Demontage von Möbelteilen aus der Nische gezogen werden können.
- Les raccordements fournis par le client (électricité, arrivée d'eau) ne doivent pas être situés derrière l'appareil. L'appareil doit pouvoir être extrait de la niche sans démonter aucun élément du meuble.
- Gli allacciamenti a cura del committente (elettricità, entrata dell'acqua) non devono trovarsi dietro l'apparecchio. Dev'essere sempre possibile estrarre l'apparecchio dalla nicchia senza smontare parti di mobili.

Frontbündig
 Façade affleurante
 A filo sulla parte anteriore

Gehäusebündig
 Carrosserie affleurante
 A filo con l'alloggiamento



Für dieses Dokument sind die drei Copyrights: Copyright (a) Italien in una sola copia, Copyright (b) Italien in una sola copia, Copyright (c) Italien in una sola copia. In Italia o all'estero, senza permesso scritto dalla Suter Inox AG, è vietata la ristampa o l'uso non autorizzato.