

## Samsung Food Center / Side-by-Side SBS330

[> Lien web](#)**Modèle**

Samsung Food Center / Side-by-Side SBS330

**Classe d'efficacité énergétique**

E (New Label 03.21)

**No. du producteur**

RS65DG5403S9WS

**No. d'article**

500.000.196.00

**TAR**

46.30

**Prix en CHF**

2'393.- hors TVA

**Highlights**

- Compresseur Digital Inverter - Garantie de 10 ans
- Mono Cooling - un refroidissement uniforme préserve la fraîcheur des aliments plus longtemps
- AI Energy Mode (WLAN) - consommation d'énergie optimisée
- Technologie NoFrost+ - fini le dégivrage
- Multi Flow - température homogène dans le réfrigérateur
- Power Cool / Power Freeze - réfrigération / congélation particulièrement rapide
- Distributeur d'eau et de glaçons
- 4 tiroirs entièrement extractibles
- Capacité nette de 635 litres

**Description du produit****Données techniques**

Type d'appareil : Food Center / Side-by-Side

Type de construction : Pose libre

**Efficacité et consommation**

Classe d'efficacité énergétique (de A à G) : E

**Design**

Couleur de la façade : Refined Inox

Poignées de porte : Poignée encastrée

**Affichage et commande**

Affichage : Affichage numérique

Écran et éclairage : LED

Commande : Commande tactile

**Mise en réseau des appareils ménagers**

Samsung Smart Home : WiFi Smart Things

**Caractéristiques de l'appareil**

Capacité utile totale : 635 L

Capacité utile de la partie réfrigération : 417L

Capacité utile de la partie congélation : 218 L

Bruit aérien : 37 dB(C)

Type de source lumineuse : LED | G

**Équipement****Partie réfrigération**

Nombre de clayettes en verre (étagères) : 4

Nombre de compartiments de porte (et / ou de bacs) : 5

Nombre de tiroirs à légumes (bacs) : 2

Compartiment à vin : -

Plateaux à œufs : 10

**Partie congélateur**

Nombre de compartiments : 4

Nombre de paniers, bacs, tiroirs : 2

Bacs à glaçons : -

**Autres caractéristiques d'équipement**

Distributeur d'eau et de glaçons dans la porte : Oui  
Machine à glaçons ClearView : Oui  
Filtre à eau : Externe, 1 pc. HAF-CIN/EXP inclus dans la livraison  
Compartiments Fresh Zone : -

**Technique de réfrigération**

Compresseur Digital Inverter : Oui  
Technologie NoFrost+ : Oui  
Power Cool : Oui  
Refroidissement circulaire (Multi-Flow) : Oui  
Smart Conversion 5-in-1 : -  
Mono Cooling / Twin Cooling / Triple Cooling : Oui / Non / Non  
Precise Cooling : Non  
Zone flexible : -

**Forme de construction et marquage**

Appareil au sol : Oui  
Appareil encastrable : -  
Intégrable : -  
Nombre de portes extérieures / tiroirs : 2 / 4  
Butée de porte : Vers la gauche, vers la droite

**Dimensions**

Dimensions de l'appareil (H x L x P) : 1780 x 912 x 716 mm

**Raccordement électrique**

Tension de raccordement : 230 V / 50 Hz  
Puissance connectée : 220 W  
Protection par fusible : 2,5 A  
Longueur du câble d'alimentation : 2,0 m  
Fiche de raccordement au réseau : fiche type 12, 10A

**Raccordement d'eau**

Raccord d'eau : Oui  
Tuyau de pression G 3/4" : 3/4" pièce de transition comprise dans la livraison  
Raccordable à : Toutes les vannes de sortie de la machine  
Raccordable à l'eau froide / chaude : Oui / -  
Pression de l'eau : 2 à max. 8 bar  
Arrivée d'eau : 5 m de tuyau flexible  
Sortie d'eau : -

**Poids**

Poids avec emballage : 119 kg

**Accessoire**

## Accessoires inclus



> Weblink

500.000.058.00 / CHF 2.-

Filtre à eau

## Accessoires en option

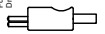
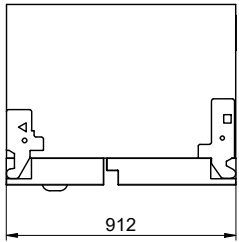
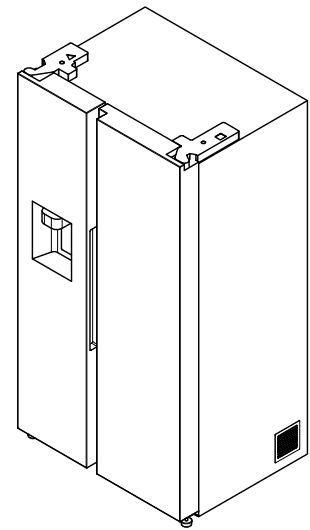
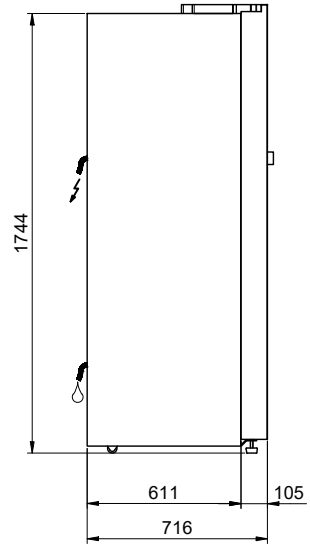
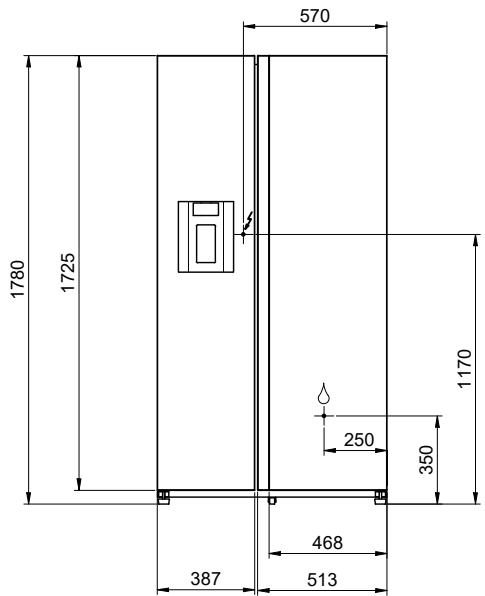


> Weblink

500.000.058.00 / CHF

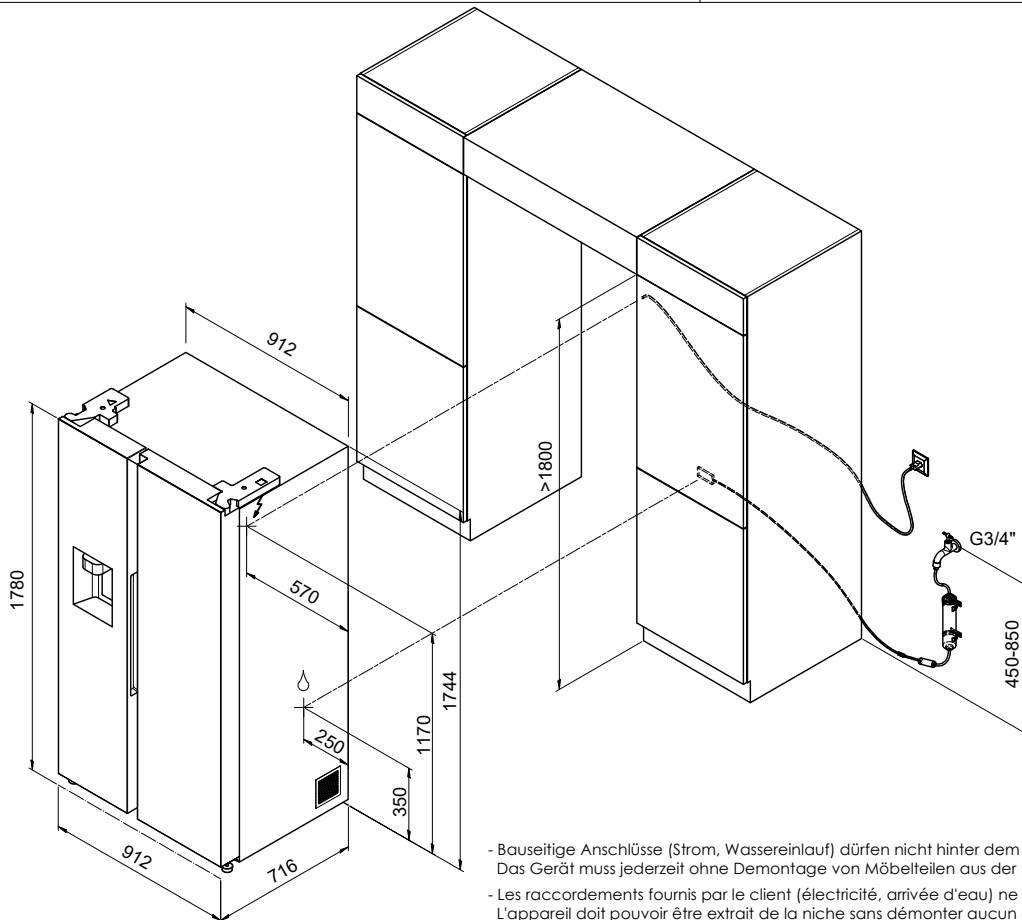
86.-

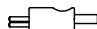
Filtre à eau



SBS330: 230V / 2.5A, T12, 2000mm

Für dieses Dokument und die darin abgezeichneten Gegenstände behalten wir uns alle Rechte vor. Verwendföhrige, Belanglos an  
 diese Seite. Verwendung dieses Zeichens ohne unsere Zustimmung ist verboten. © Copyright 2020 Suter Inox AG. Alle Rechte vorbehalten.

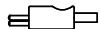
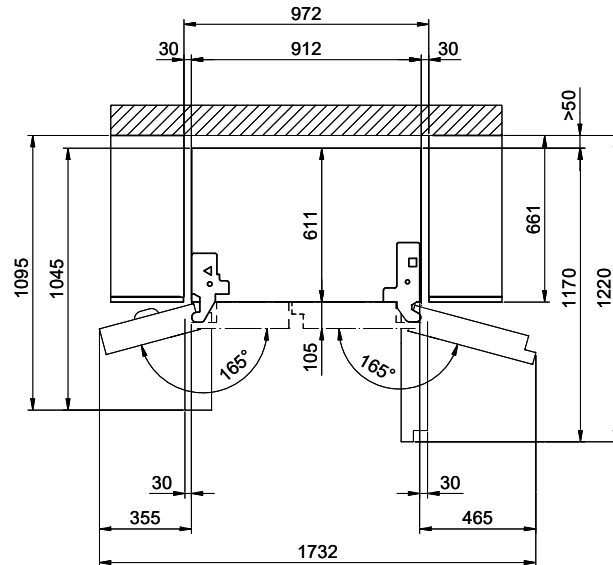
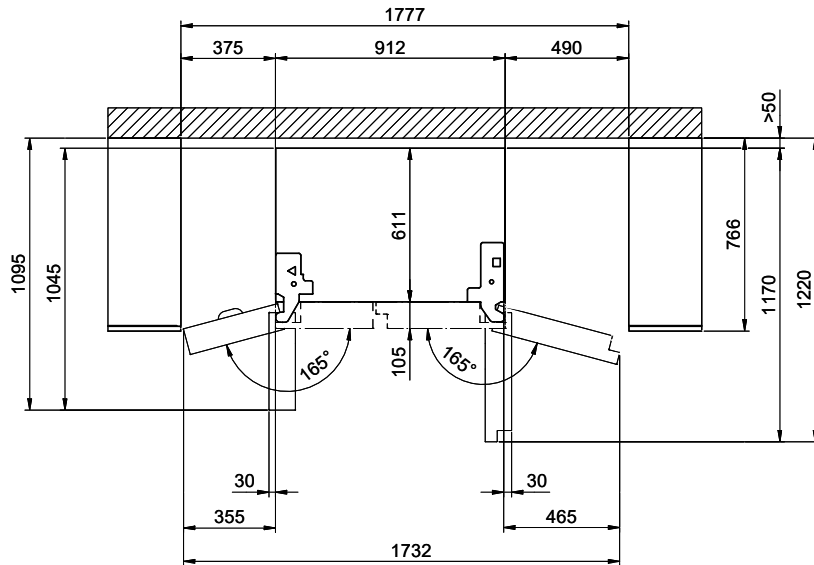


 SBS330: 230V / 2.5A, T12, 2000mm

- Bauseitige Anschlüsse (Strom, Wassereinlauf) dürfen nicht hinter dem Gerät liegen. Das Gerät muss jederzeit ohne Demontage von Möbelteilen aus der Nische gezogen werden können.
- Les raccords fournis par le client (électricité, arrivée d'eau) ne doivent pas être situés derrière l'appareil. L'appareil doit pouvoir être extrait de la niche sans démonter aucun élément du meuble.
- Gli allacciamenti a cura del committente (elettricità, entrata dell'acqua) non devono trovarsi dietro l'apparecchio. Dev'essere sempre possibile estrarre l'apparecchio dalla nicchia senza smontare parti di mobili.

Frontbündig  
 Façade affleurante  
 A filo sulla parte anteriore

Gehäusebündig  
 Carrosserie affleurante  
 A filo con l'alloggiamento



SBS330: 230V / 2.5A, T12, 2000mm