

Samsung Food Center / Side-by-Side SBS340

[> Lien web](#)

Modèle
Samsung Food Center / Side-by-Side SBS340

Classe d'efficacité énergétique
E (New Label 03.21)

No. du producteur
RS62DG5003S9WS

No. d'article
500.000.193.00

Sens d'ouverture
gauche / droite

TAR
46.30

Prix en CHF
1'725.- hors TVA

Highlights

- Compresseur Digital Inverter - Garantie de 10 ans
- Mono Cooling - un refroidissement uniforme préserve la fraîcheur des aliments plus longtemps
- AI Energy Mode (WLAN) - consommation d'énergie optimisée
- Technologie NoFrost+ - fini le dégivrage
- Precise Cooling - contrôle ultraprécis de la température
- Multi Flow - température homogène dans le réfrigérateur
- Power Cool / Power Freeze - réfrigération / congélation particulièrement rapide
- SpaceMax - Plus de capacité utile
- Grand compartiment à glace
- Capacité nette de 655 litres

Description du produit

Type: **indépendant**
GTIN: **8806095540832**

Consommation d'énergie et classe énergétique

Classe d'efficacité énergétique (de A à G): **E**
Indice d'efficacité: **100**
Consommation d'énergie par an: **351 kWh**

Design

Coloris: **Refined Inox**
Poignées de porte: **Poignée encastrée**

Affichage et commande

Affichage: **Affichage numérique**
Écran et éclairage: **LED**
Commande: **Commande tactile**

Appareils ménagers connectés

Samsung Smart Home: **WiFi Smart Things**

Caractéristiques de l'appareil

Capacité totale nette: **655 L**
Capacité nette réfrigérateur: **418 L**
Dont compartiment cave à vin max./min.: -
Dont compartiment de stockage au froid: -
Capacité nette congélateur: **237 L**
Réfrigérateur / congélateur hors gel (No Frost): **Oui / Oui**

Performance

Capacité de congélation: **15 kg en 24 heures**
Autonomie en cas de coupure de courant: **6 h**
Niveau sonore: **37 dB(C)**
Classe bruit aérien (A jusqu'à D) : **C**
Classe climatique: **SN N ST T**
Température ambiante (min. > max.): **de +10°C à +43°C**
Éclairage intérieur / classe d'efficacité énergétique: **LED / G**

Type d'appareil et identification

Samsung Food Center / Side-by-Side SBS340[> Lien web](#)

Pose libre: **Oui**
Encastrable: -
Encastrable sous plan: -
Intégrable: -
Nombre de portes / tiroirs: **2 / 4**
Sens d'ouverture : **Vers la gauche, vers la droite**

Dimensions

Haute: **178 cm**
Largeur: **91,2 cm**
Profondeur: **71,6 cm**
Largeur porte/tiroir ouvert(e): **174,5 cm**
Profondeur porte/tiroir ouvert(e): **117 cm**
Geräteabmessungen (H x B x T): **1780 x 912 x 716 mm**

Poids à vide

Poids de l'appareil: **101 kg**

Équipements

Bedienung Temperatureinstellung: **Touch Bedienung**
Temperaturanzeige Kühlschrank: **Innen**
Temperaturanzeige Gefrierteil: **Innen**

Température du congélateur réglable

Indépendante de la température du réfrigérateur: **Oui**
Couplée à la température du réfrigérateur: -
Interrupteur de congélation rapide avec réarmement automatique: **Oui**
Panne / signal d'alarme: **Optique / Sonore**
Porte ouverte: **Optique / Sonore**

Affichage des commandes réfrigérateur

Anzahl Glastablar (Ablageflächen): 4
Anzahl Türfächer (und/oder Behälter): 5
Anzahl Gemüseschubladen (Behälter): 2
Cave à vine: -
Bac à œufs: **10**

Affichage des commandes congélateur

Compartiments intérieur: **4**
Paniers, récipients, tiroirs intérieurs: **2**
Bacs à glaçons: **Oui**

Autres équipements

Distributeur d'eau et de glaçons dans la porte: -
Machine à glaçons ClearView: -
Filtre à eau: -
Compartiments Fresh Zone: -
Tiroir: **1**
Raccordement d'eau: -

Technologie de réfrigération

Compresseur Digital Inverter: **Oui**
Technologie NoFrost: **Oui**
Power Cool / Power Freeze: **Oui**
Multi Flow (froid ventilé): **Oui**
Metal Cooling: -
Smart Conversion 5-in-1: -
Cool Select Plus: -
AI Energy Mode (WLAN): **Oui**
Twin Cooling: -
Mono Cooling: **Oui**
Precise Cooling: **Oui**
Flex Zone: -
Réfrigérant: **R-600a**

Alimentation électrique et en eau

Raccordement électriqueTension d'alimentation: **230 V / 50Hz**Consommation: **220 W**Protection: **2.5 A**Longueur cordon secteur: **2,0 m**Fiche secteur: **Fiche type 12, 10A****Raccordement d'eau**

Raccordement d'eau: -

AquaStopp: -

Flexible pression G 3/4: -

Compatible avec: -

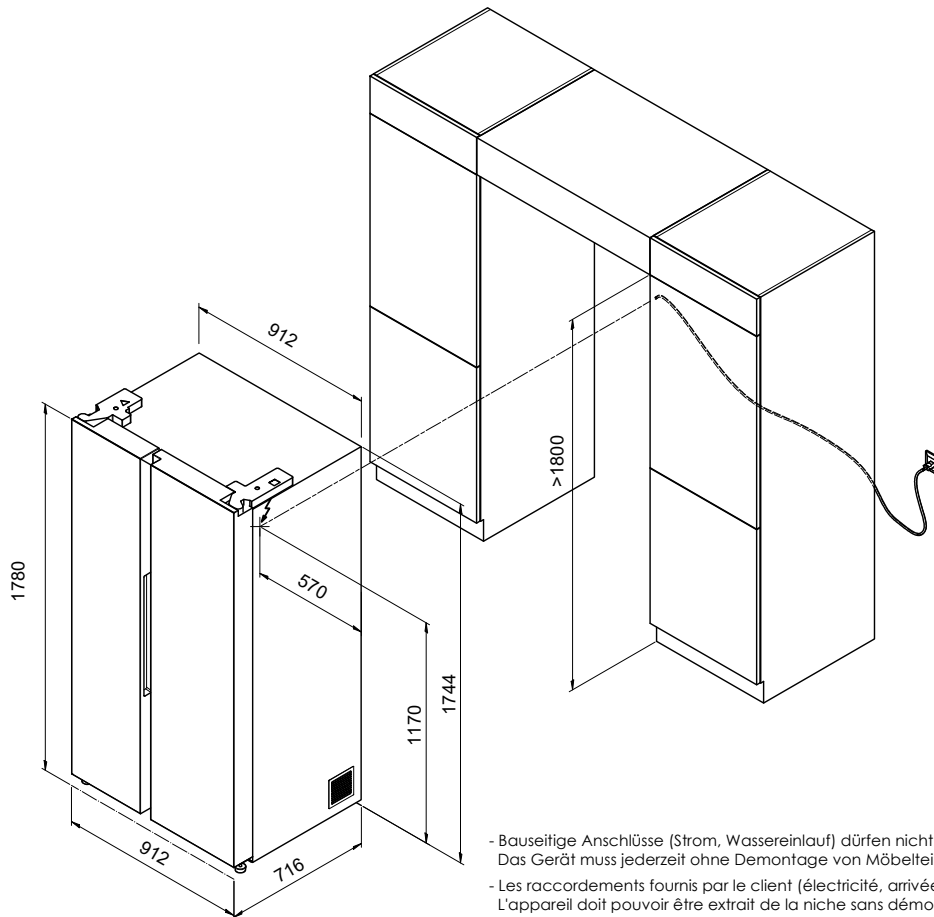
Compatible avec l'eau froide/chaud: -


Pression d'eau: -

Flexible de raccordement: -

Évacuation: -

Caractéristiques techniquesHauteur appareil: **1780 mm**Largeur appareil: **912 mm**Profondeur appareil: **716 mm****Emballage**Poids (emballage incl.): **108 kg**Dimensions emballage (H x l x P): **1907 x 980 x 776 mm**

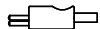
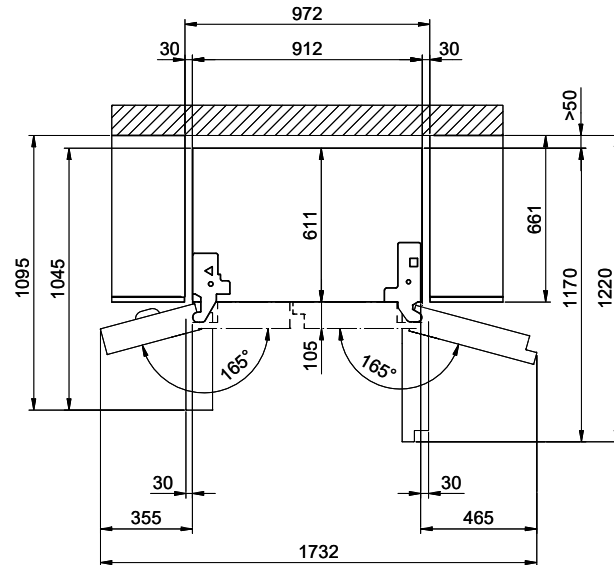
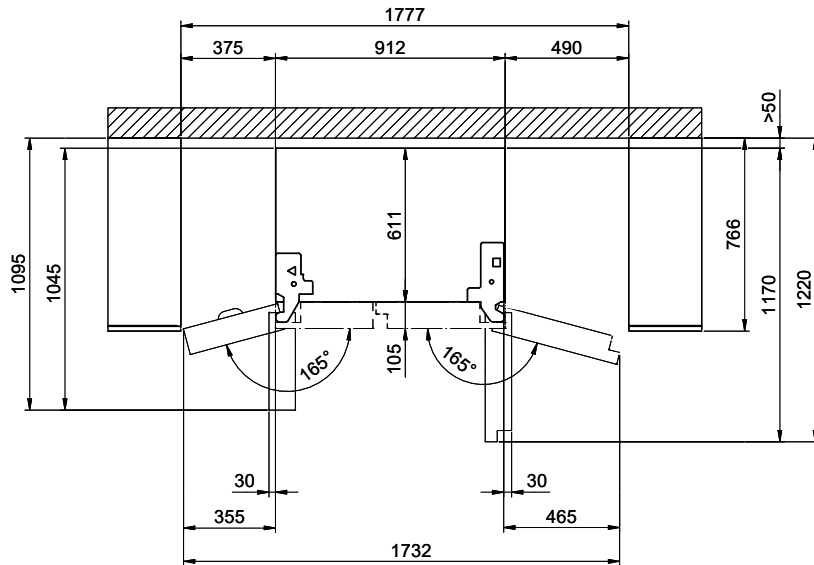


 SBS340: 230V / 2.5A, T12, 2000mm

- Bauseitige Anschlüsse (Strom, Wassereinlauf) dürfen nicht hinter dem Gerät liegen. Das Gerät muss jederzeit ohne Demontage von Möbelteilen aus der Nische gezogen werden können.
- Les raccordements fournis par le client (électricité, arrivée d'eau) ne doivent pas être situés derrière l'appareil. L'appareil doit pouvoir être extrait de la niche sans démonter aucun élément du meuble.
- Gli allacciamenti a cura del committente (elettricità, entrata dell'acqua) non devono trovarsi dietro l'apparecchio. Dev'essere sempre possibile estrarre l'apparecchio dalla nicchia senza smontare parti di mobili.

Frontbündig
 Façade affleurante
 A filo sulla parte anteriore

Gehäusebündig
 Carrosserie affleurante
 A filo con l'alloggiamento



SBS340: 230V / 2.5A, T12, 2000mm