

Samsung Food Center / Side-by-Side SBS350

[> Lien web](#)

Modèle
Samsung Food Center / Side-by-Side SBS350

Classe d'efficacité énergétique
E (New Label 03.21)

No. du producteur
RS64DG53R3S9WS

No. d'article
500.000.197.00

TAR
46.30

Prix en CHF
2'547.- hors TVA

Highlights

- Compresseur Digital Inverter - Garantie de 10 ans
- Mono Cooling - un refroidissement uniforme préserve la fraîcheur des aliments plus longtemps
- AI Energy Mode (WLAN) - consommation d'énergie optimisée
- Technologie NoFrost+ - fini le dégivrage
- Multi Flow - température homogène dans le réfrigérateur
- Power Cool / Power Freeze - réfrigération / congélation particulièrement rapide
- Distributeur d'eau et de glaçons sans raccordement d'eau fixe
- SpaceMax - Plus de capacité utile
- Capacité nette de 635 litres

Description du produit

Données techniques

Type d'appareil : Food Center / Side-by-Side
Type de construction : Pose libre

Efficacité et consommation
Classe d'efficacité énergétique (de A à G) : E

Design
Couleur de la façade : Aspect inox
Poignées de porte : Poignée encastrée

Affichage et commande
Affichage : Affichage numérique
Écran et éclairage : LED
Commande : Commande tactile, WiFi

Mise en réseau des appareils ménagers
Samsung Smart Home : WiFi Smart Things

Caractéristiques de l'appareil
Capacité utile totale : 635 L
Capacité utile de la partie réfrigération : 417L
Capacité utile de la partie congélation : 218 L
Bruit aérien : 37 dB(C)
Type de source lumineuse : LED | G

Équipement

Partie réfrigération
Nombre de clayettes en verre (étagères) : 4
Nombre de compartiments de porte (et / ou de bacs) : 5
Nombre de tiroirs à légumes (bacs) : 2
Compartiment à vin : Oui, 5 bouteilles
Plateaux à œufs : 10

Partie congélateur
Nombre de compartiments : 4
Nombre de paniers, bacs, tiroirs : 2
Bacs à glaçons : -

Autres caractéristiques d'équipement

Distributeur d'eau et de glaçons dans la porte : Oui
Machine à glaçons ClearView : Oui
Filtre à eau : -
Compartiments Fresh Zone : -

Technique de réfrigération

Compresseur Digital Inverter : Oui
Technologie NoFrost+ : Oui
Power Cool : Oui
Refroidissement circulaire (Multi-Flow) : Oui
Smart Conversion 5-in-1 : -
Mono Cooling / Twin Cooling / Triple Cooling : Oui / Non / Non
Precise Cooling : Non
Zone flexible : -

Forme de construction et marquage

Appareil au sol : Oui
Appareil encastrable : -
Intégrable : -
Nombre de portes extérieures / tiroirs : 2 / 4
Butée de porte : Vers la gauche, vers la droite

Dimensions

Dimensions de l'appareil (H x L x P) : 1780 x 912 x 716 mm

Raccordement électrique

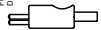
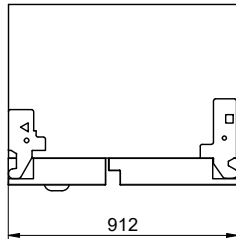
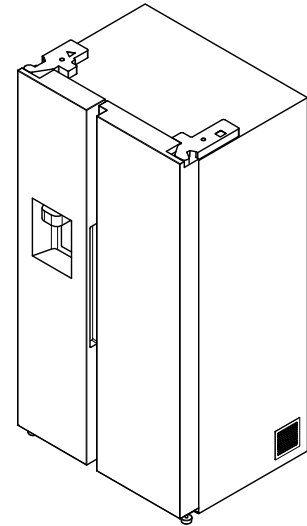
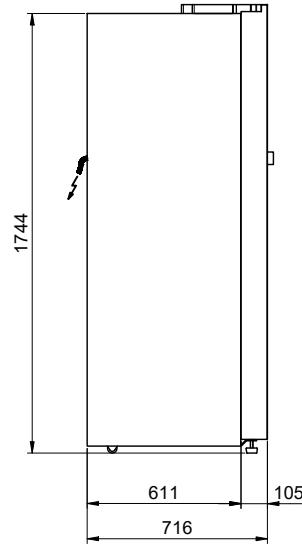
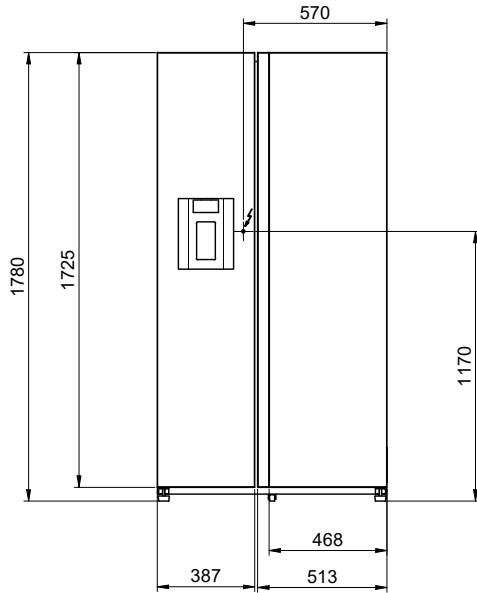
Tension de raccordement : 230 V / 50 Hz
Puissance connectée : 220 W
Protection par fusible : 2,5 A
Longueur du câble d'alimentation : 2,0 m
Fiche de raccordement au réseau : fiche type 12, 10A

Raccordement d'eau

Raccord d'eau : - / Réservoir d'eau 4.5 L
Tuyau de pression G 3/4" : -
Raccordable à : -
Raccordable à l'eau froide / chaude : -
Pression de l'eau : -
Arrivée d'eau : -
Sortie d'eau : -

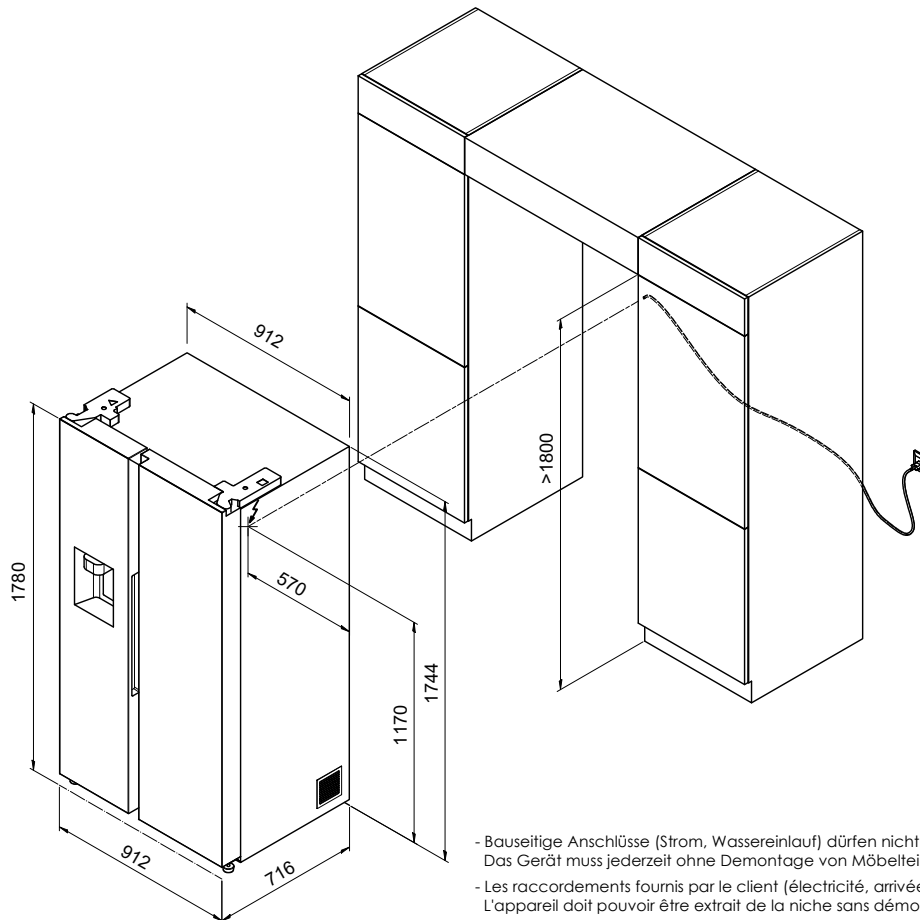
Poids


Poids avec emballage : 120 kg



SBS350: 230V / 2.5A, T12, 2000mm

Für dieses Dokument und die darin abgezeichneten Gegenstände behalten wir uns alle Rechte vor. Verwendet werden dürfen diese Zeichnungen nur für den Zweck, den sie betreffen. Alle anderen Rechte vorbehalten. © Copyright 2020 Suter Inox AG. All rights reserved.

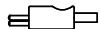
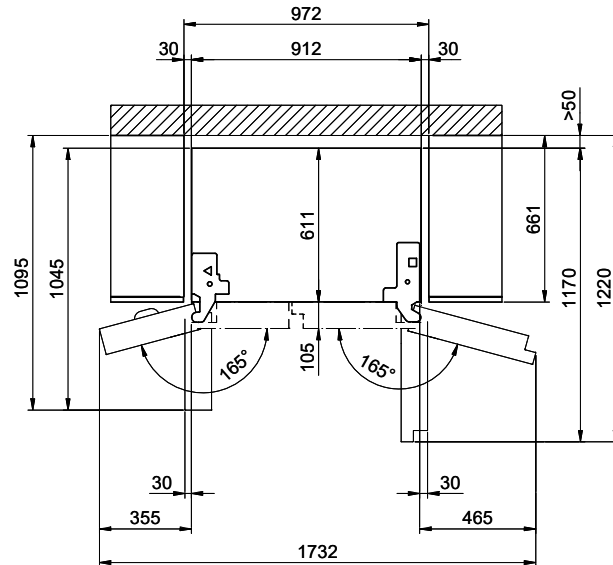
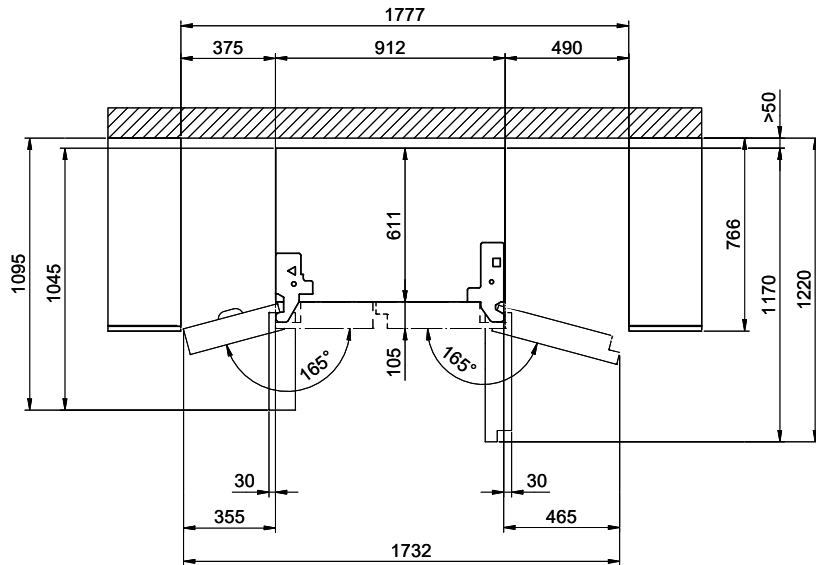


 SBS350: 230V / 2.5A, T12, 2000mm

- Bauseitige Anschlüsse (Strom, Wassereinlauf) dürfen nicht hinter dem Gerät liegen. Das Gerät muss jederzeit ohne Demontage von Möbelteilen aus der Nische gezogen werden können.
- Les raccordements fournis par le client (électricité, arrivée d'eau) ne doivent pas être situés derrière l'appareil. L'appareil doit pouvoir être extrait de la niche sans démonter aucun élément du meuble.
- Gli allacciamenti a cura del committente (elettricità, entrata dell'acqua) non devono trovarsi dietro l'apparecchio. Dev'essere sempre possibile estrarre l'apparecchio dalla nicchia senza smontare parti di mobili.

Frontbündig
 Façade affleurante
 A filo sulla parte anteriore

Gehäusebündig
 Carrosserie affleurante
 A filo con l'alloggiamento



SBS350: 230V / 2.5A, T12, 2000mm