

## Samsung Four BO20 Dual Door (Dual Cook Flex)

[> Lien web](#)

**Modèle**  
Samsung Four BO20 Dual Door (Dual Cook Flex)

**Classe d'efficacité énergétique**  
A+

**No. du producteur**  
NV75N7677RS/EU

**No. d'article**  
500.000.001.00

**Type d'appareil**  
Fours

**Type**  
Norme Euro 60 cm

**TAR**  
10.00

**Prix en CHF**  
880.- hors TVA

## Highlights

- De l'espace à revendre - très grande capacité de 75 litres
- 50 programmes automatiques
- Préparation simultanée de deux plats - Dual Cook
- Pratique: commande par WiFi Smart Control via smartphone et application mobile
- La cuisson en toute flexibilité - Dual Door Flex™
- Autonettoyant: pyrolyse & vapeur
- Cavité en céramique émaillée: résiste aux rayures, antibactérienne
- Commande aisée: sélecteur rotatif escamotable et touches sensibles

## Description du produit

Type: **Norme Euro 60 cm**  
GTIN: **881643182809**

## Efficacité et consommation

Classe d'efficacité énergétique (de A+++ à D): **A+**

Indice d'efficacité énergétique: **81,6**

## Consommation d'énergie

Consommation d'énergie en mode conventionnel (kWh / cycle): **1,05 kWh**

Consommation d'énergie en mode convection / air chaud (kWh / cycle): **0,71 kWh**

Consommation en veille: **0,9 W**

Consommation nettoyage par pyrolyse (kWh / cycle): **5,0 kWh**

## Design

Coloris bandeau de commande: **Noir**

Matériau bandeau de commande: **Verre**

Cadre / Matériau: **Oui / Acier inoxydable**

## Affichage et commande

Affichage: **Affichage numérique**

Écran et éclairage: **LED, bleu glacier**

Commande: **Sélecteur rotatif escamotable, touches sensibles, WiFi, Dual Door Flex™**

## Appareils ménagers connectés

Samsung Smart Home: **WiFi Smart Control**

## Caractéristiques

Température maximale réglable en mode cuisson conventionnel, convection / air chaud: **275°C**

Température en mode cuisson vapeur: -

Puissance absorbée micro-ondes: -

Surface de cuisson utile: **1906 cm<sup>2</sup>**

Capacité de cuisson utile: **75 L**

## Dimensions

Hauteur (H x l x P): **595 x 590 x 549 mm**

## Poids à vide

Poids de l'appareil: **47,2 kg**

## Équipements

Dimensions intérieures (utiles) mm (H / L / P): **375 x 465 x 397 mm**

Chauffage de voûte / de sole: **Oui / Oui**

Recyclage: -

Air chaud: **Oui**

Vapeur: -

Microondes: -

Avec résistance de gril / équipable : **Oui / -**

Tournebroche / gril à convection:

**Oui**

Retardateur / minuteur: **Oui**  
Tiroir / tiroir chauffant: - / **en option**  
Nombre de cavités: **3**  
Volume par cavité : Unique / supérieure / inférieure: **75 L / 34 L / 32 L**  
Nombre de glissières: **5**  
Éclairage / vitre: **Oui / Oui**  
Éclairage: **2 x 40 W, halogène**  
Rails télescopiques: **1x**  
Nettoyage: **Pyrolyse, nettoyage vapeur**  
Refroidissement: **Ventilateur**  
Intérieur: **Céramique émaillée**

**Modes de fonctionnement**

Vapeur: -  
Vapeur + chauffage: -  
Vapeur + air chaud: -  
Vapeur + chauffage de voûte + air chaud: -  
Vapeur + chauffage de sole + air chaud: -  
Chauffage de voûte / de sole: **30~275°C**  
Air chaud: **30~275°C**  
Air chaud ECO: **30~275°C**  
Gril: De surface / Eco / Convection: **100~300°C / 100~300°C / -**  
Chauffage de sole + air chaud: **40~275°C**  
Chauffage de voûte + air chaud: **40~275°C**  
Chauffage de sole: **100~230°C**  
Cuisson intensive: -  
Rôtissage automatique (ProRoasting): **80~200°C**  
Microondes + gril :-  
Microondes + air chaud: -

**Programmes**

Fonctions spéciales: **Maintien au chaud, préchauffage vaisselle, réchauffage rapide**  
Programmes automatiques: **50**  
Dual Cook : **Oui**

**Fonctions de contrôle**

Fonctions de contrôle: **Heure, horloge programmable, sécurité enfants, programmateur temps de cuisson, heure de fin, retardateur, signal sonore**

**Puissance**

Puissance totale absorbée: **3650-3950 W**  
Air chaud: **1200 W**  
Chauffage de voûte: **1600 / 1100 W**  
Chauffage de sole: **1100 W**  
Gril: **1600 / 1100 W**  
Gril de surface: **1600 W**

**Raccordement électrique**

Tension d'alimentation: **230 V**  
Fréquence: **50 Hz**  
Consommation: **3,65-3,95 kWh**  
Protection: **16 A**  
Longueur cordon secteur: - / **Cordon fourni par le client**  
Fiche secteur: - / **Raccordement direct**

**Caractéristiques techniques**

Largeur normalisée: **Norme Euro 60 cm**  
Hauteur normalisée: **Norme Euro 60 cm**  
Hauteur niche: **590 - 600 mm**  
Largeur niche: **560 mm min.**  
Profondeur niche: **550 mm min.**  
Largeur appareil en mm: **590 mm**  
Hauteur appareil en mm: **595 mm**  
Profondeur appareil en mm: **549 mm**

**Emballage**

Poids, emballage incl.: **50 kg**  
Dimensions emballage (H x l x P): **656 x 682 x 645 mm**

## Samsung Four BO20 Dual Door (Dual Cook Flex)

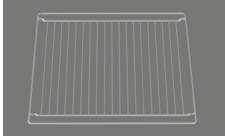
[> Lien web](#)

## Accessoire

## Accessoires inclus



> Weblink  
500.000.046.00 / CHF  
880.-  
Diviseur cavité

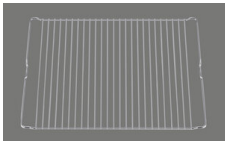


> Weblink  
500.000.042.00 / CHF  
880.-  
Grille

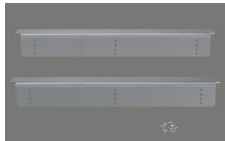
## Accessoires en option



> Weblink  
500.000.040.00 / CHF  
88.-  
Lèchefrite profond 50  
mm



> Weblink  
500.000.045.00 / CHF  
49.-  
Petite grille



> Weblink  
500.000.074.00 / CHF  
60.-  
Kit d'équerres d'appui

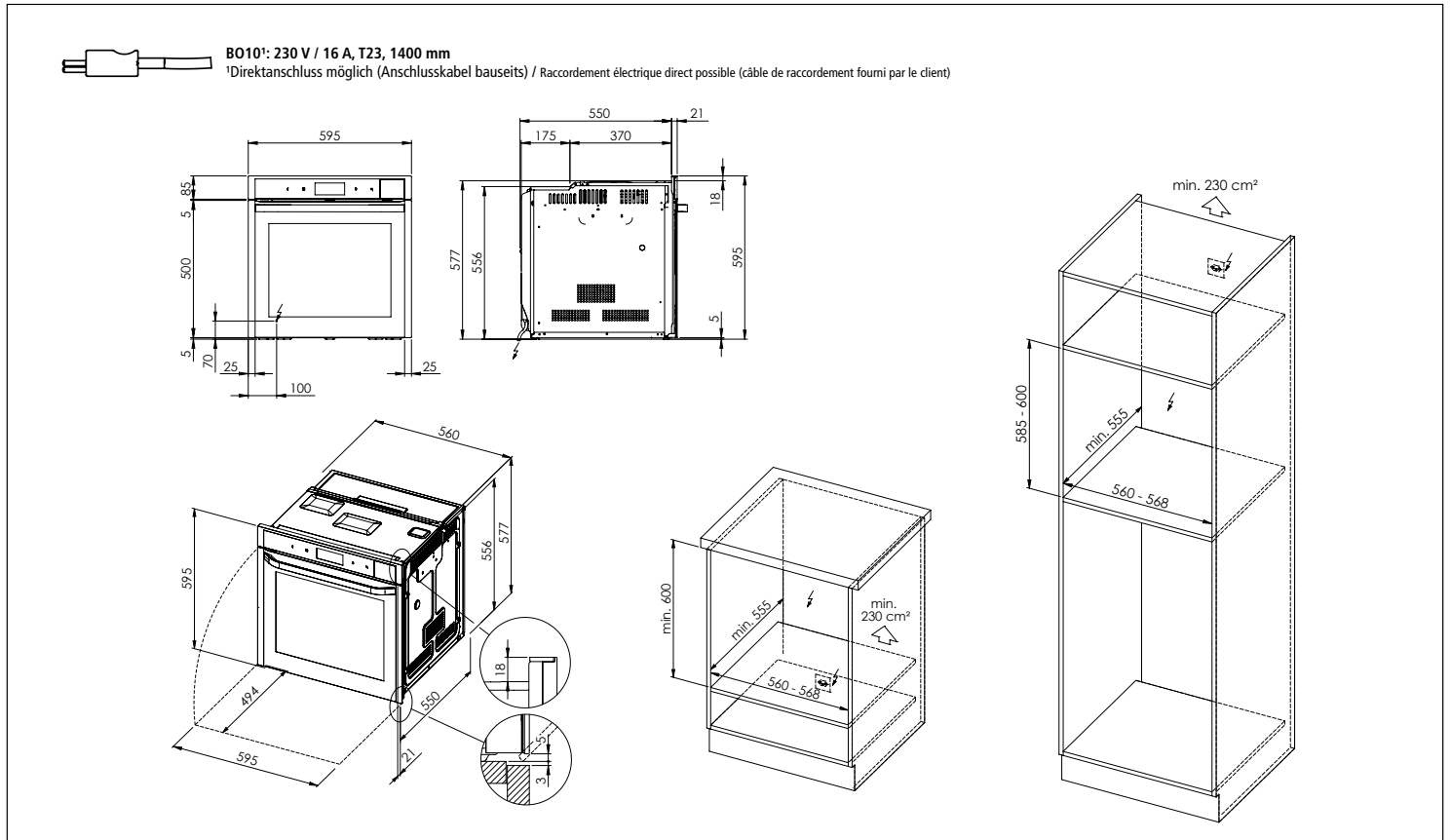
## Références assorties



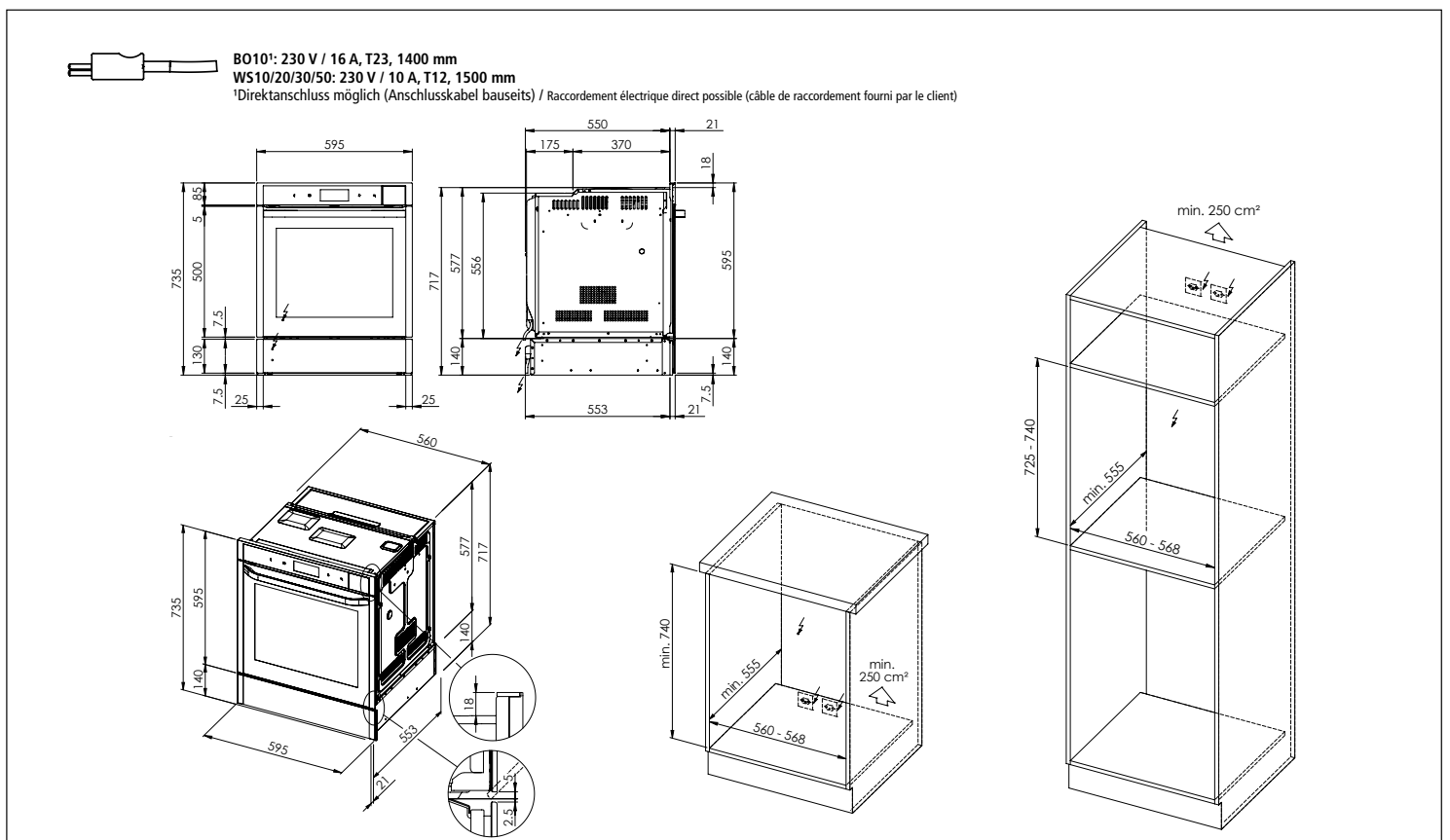
> Weblink  
500.000.009.00 / CHF  
350.-  
Tiroir chauffant  
WS10/20/30/50

# Samsung Backöfen und Kompaktgeräte: Masszeichnungen Fours et appareils compacts Samsung: dessins techniques

## Samsung Backofen BO10 Gourmet Vapour Four Samsung BO10 Gourmet Vapour

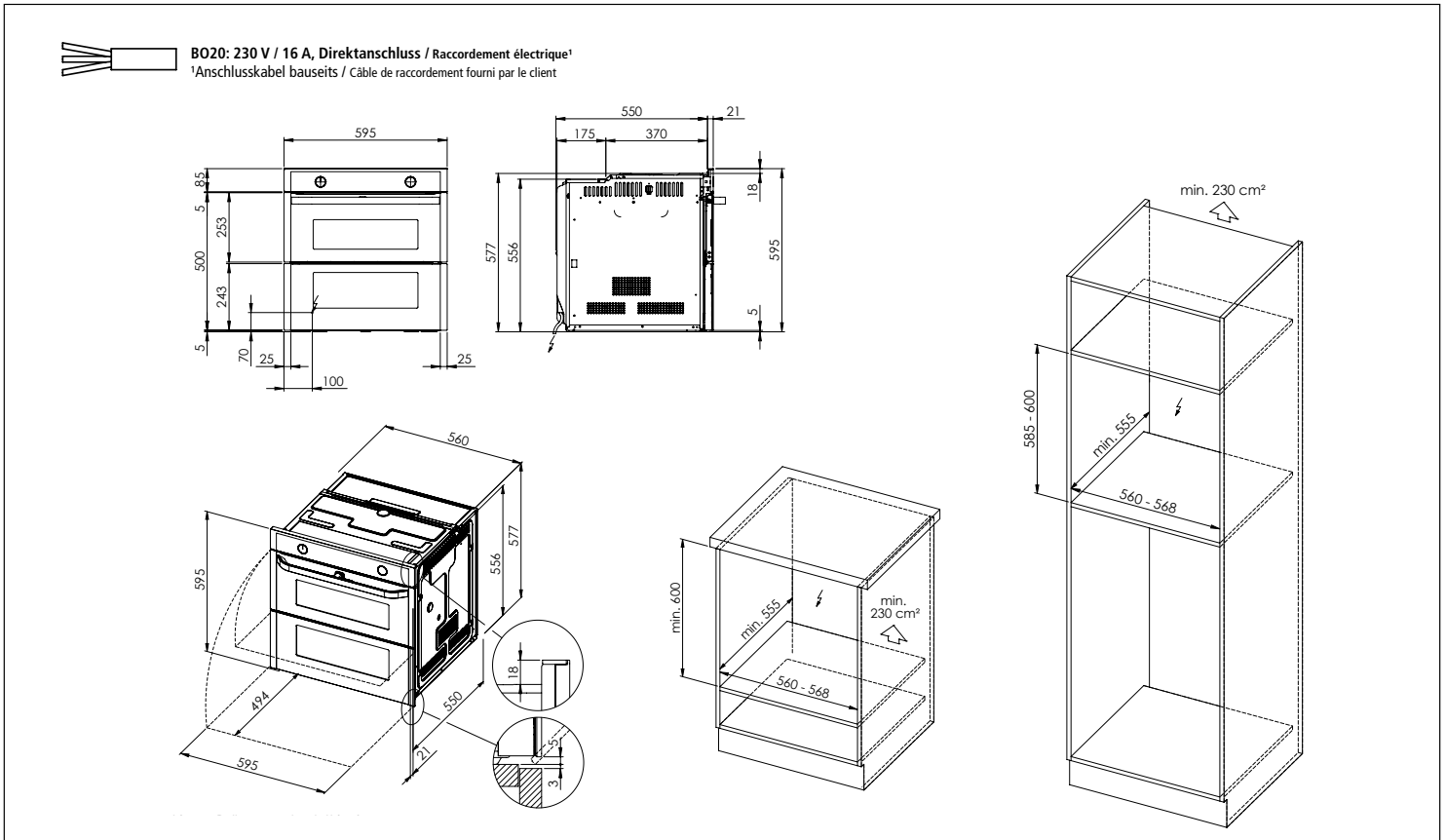


## Samsung Backofen BO10 Gourmet Vapour mit Wärmeschublade WS10/20/30/50 Four Samsung BO10 Gourmet Vapour avec tiroir chauffant WS10/20/30/50

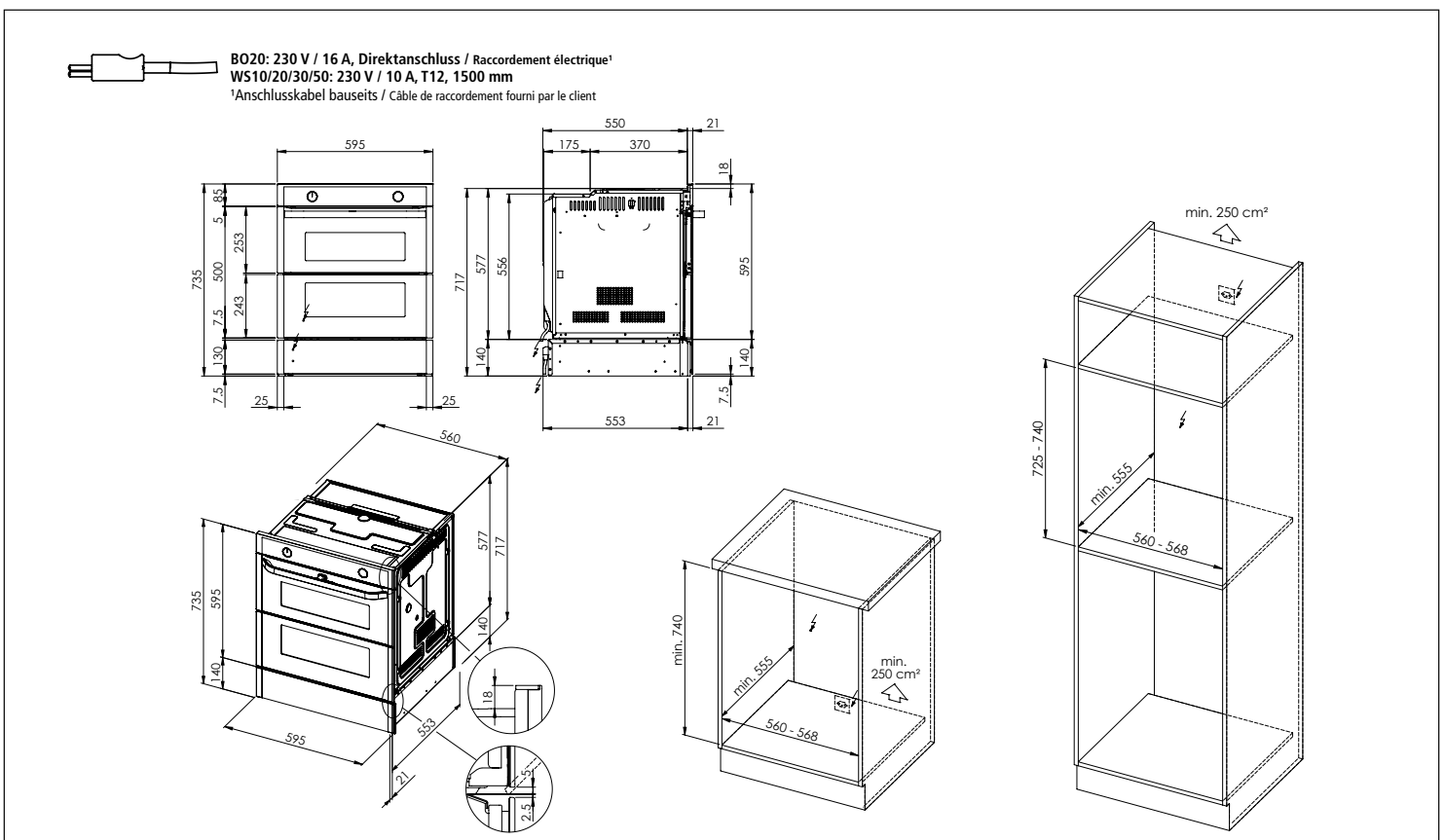


# Samsung Backöfen und Kompaktgeräte: Masszeichnungen Fours et appareils compacts Samsung: dessins techniques

## Samsung Backofen BO20 Dual Door Four Samsung BO20 Dual Door

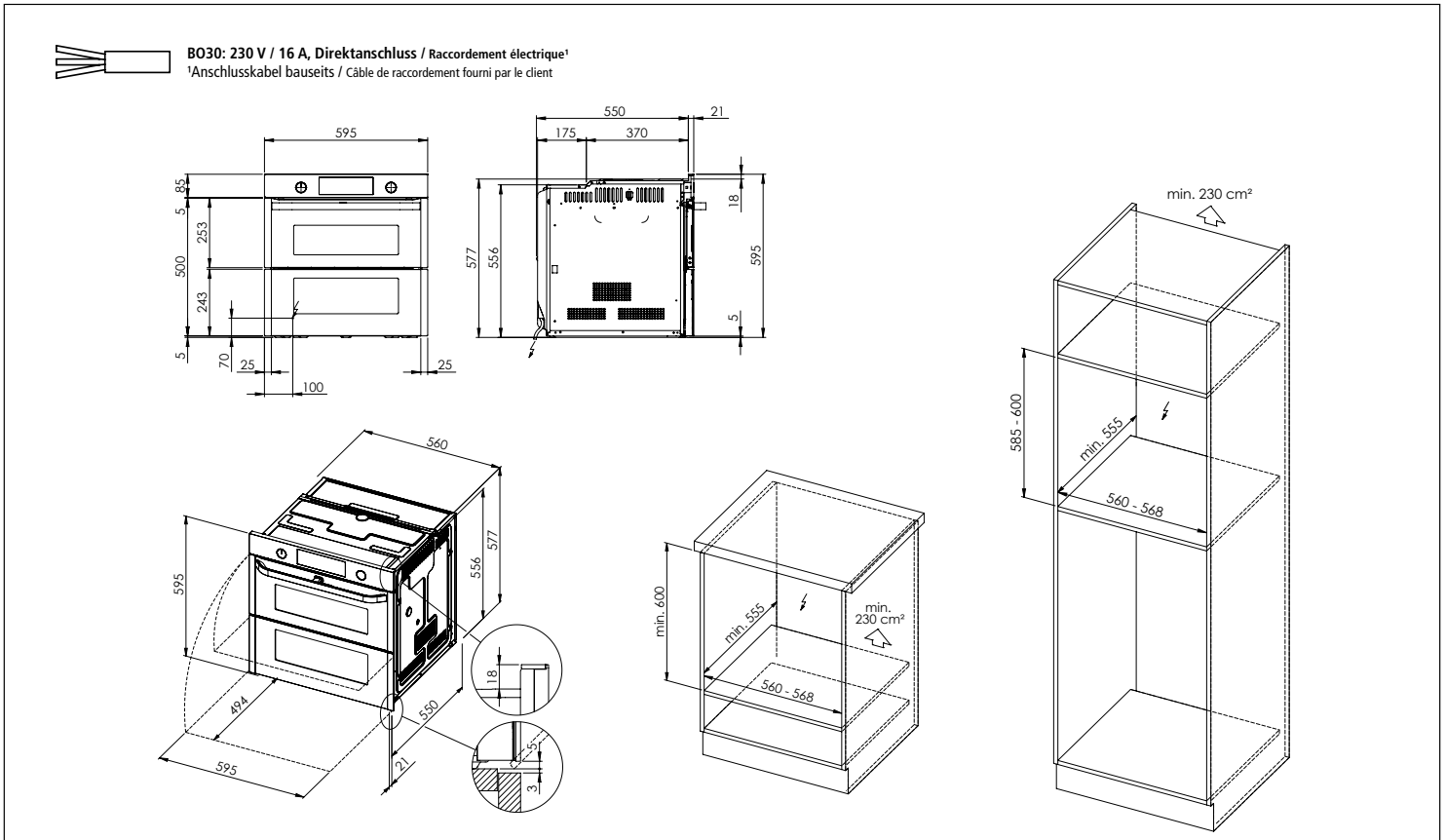


## Samsung Backofen BO20 Dual Door mit Wärmeschublade WS10/20/30/50 Four Samsung BO20 Dual Door avec tiroir chauffant WS10/20/30/50

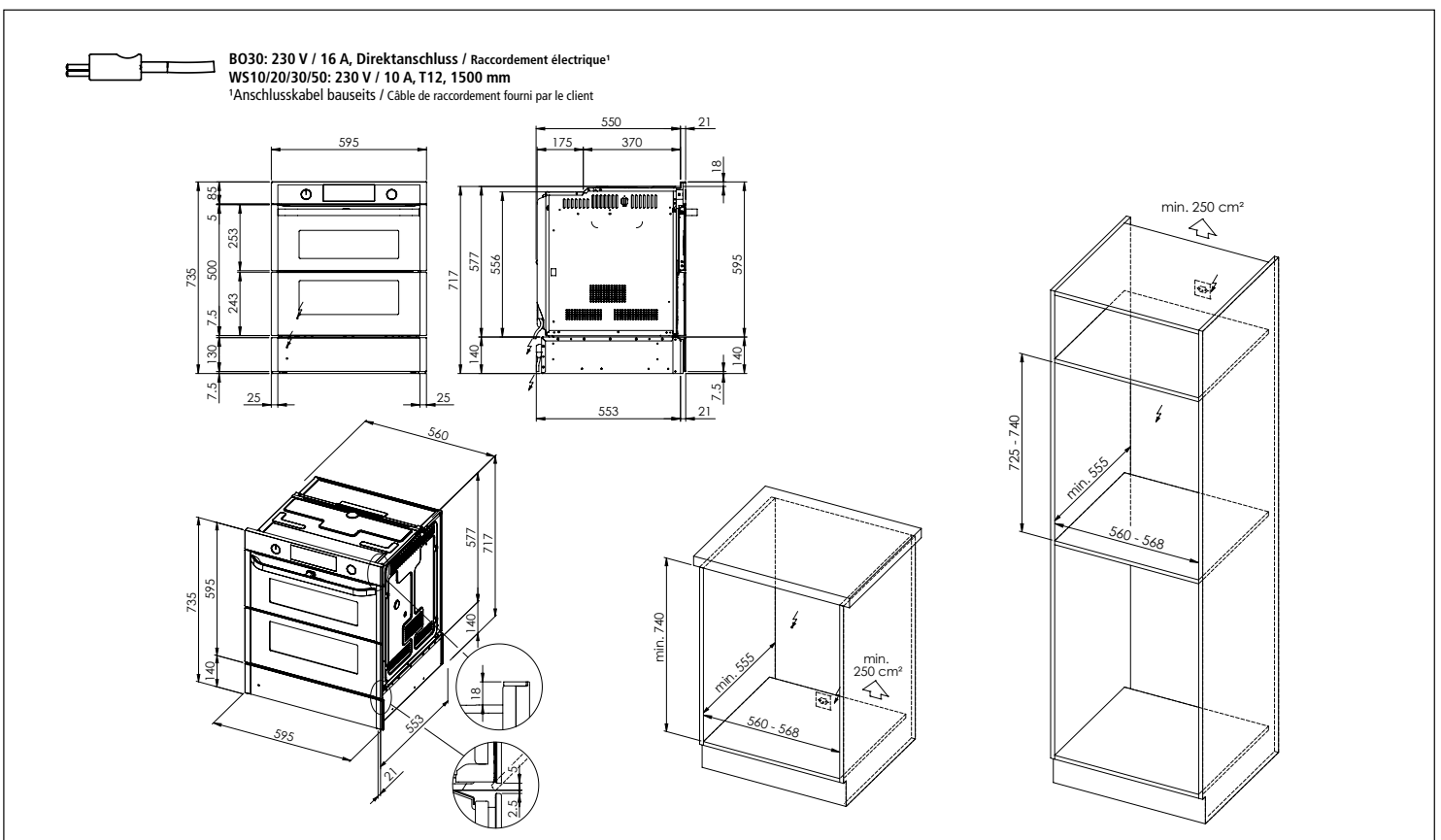


# Samsung Backöfen und Kompaktgeräte: Masszeichnungen Fours et appareils compacts Samsung: dessins techniques

## Samsung Backofen BO30 Dual Door Four Samsung BO30 Dual Door

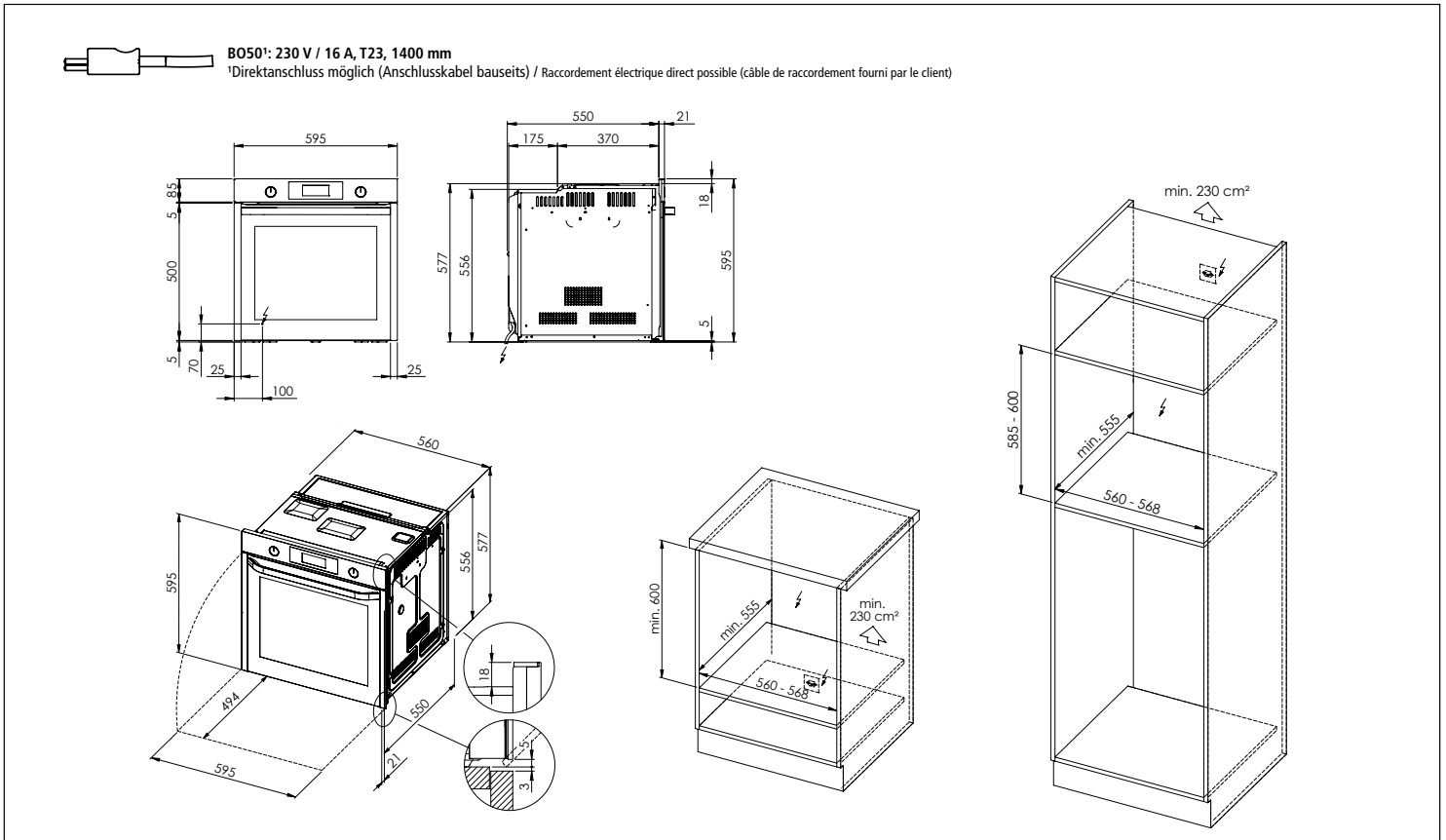


## Samsung Backofen BO30 Dual Door mit Wärmeschublade WS10/20/30/50 Four Samsung BO30 Dual Door avec tiroir chauffant WS10/20/30/50

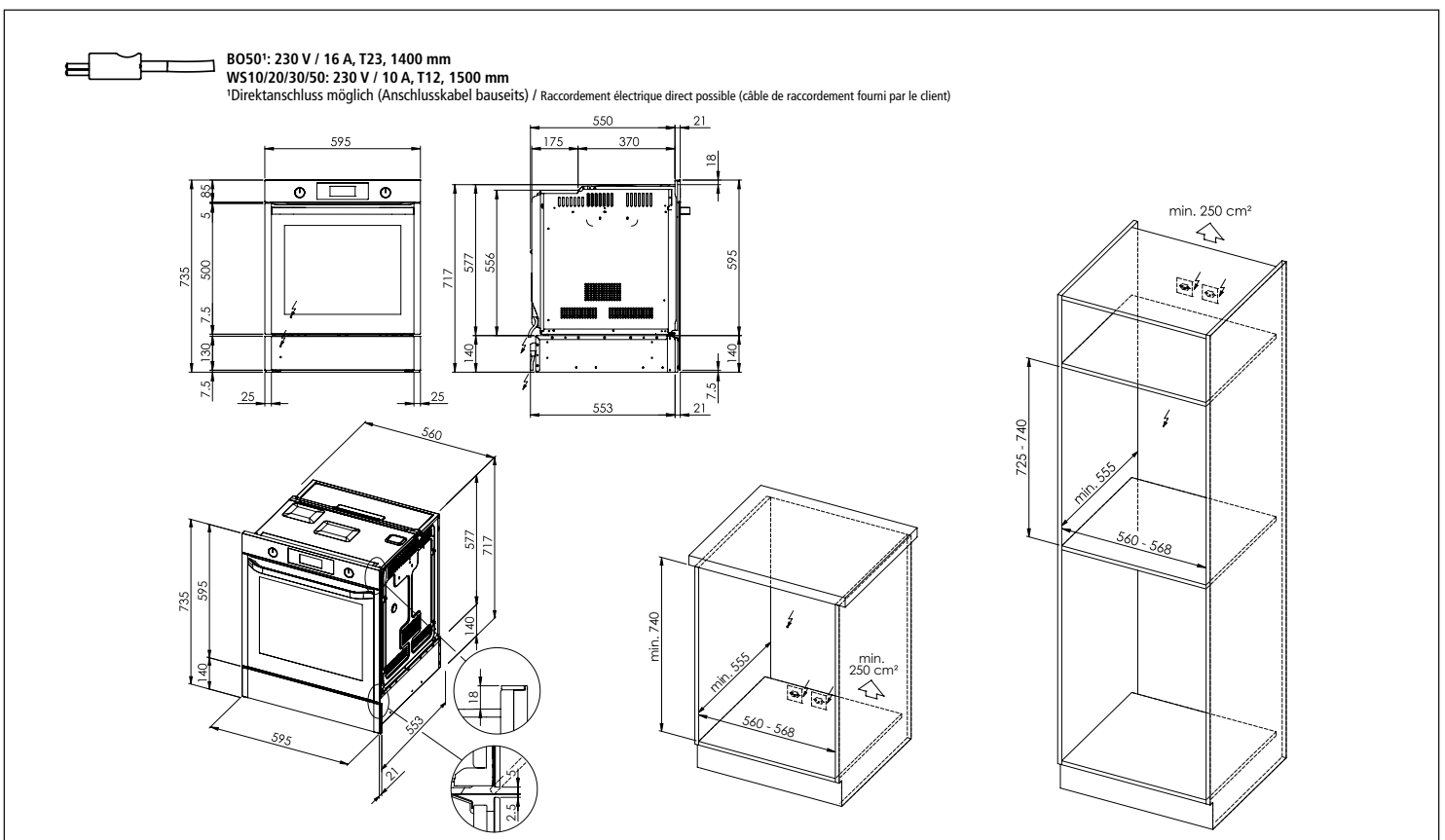


# Samsung Backöfen und Kompaktgeräte: Masszeichnungen Fours et appareils compacts Samsung: dessins techniques

## Samsung Backofen BO50 Dual Cook Four Samsung BO50 Dual Cook



## Samsung Backofen BO50 Dual Cook mit Wärmeschublade WS10/20/30/50 Four Samsung BO50 Dual Cook avec tiroir chauffant WS10/20/30/50

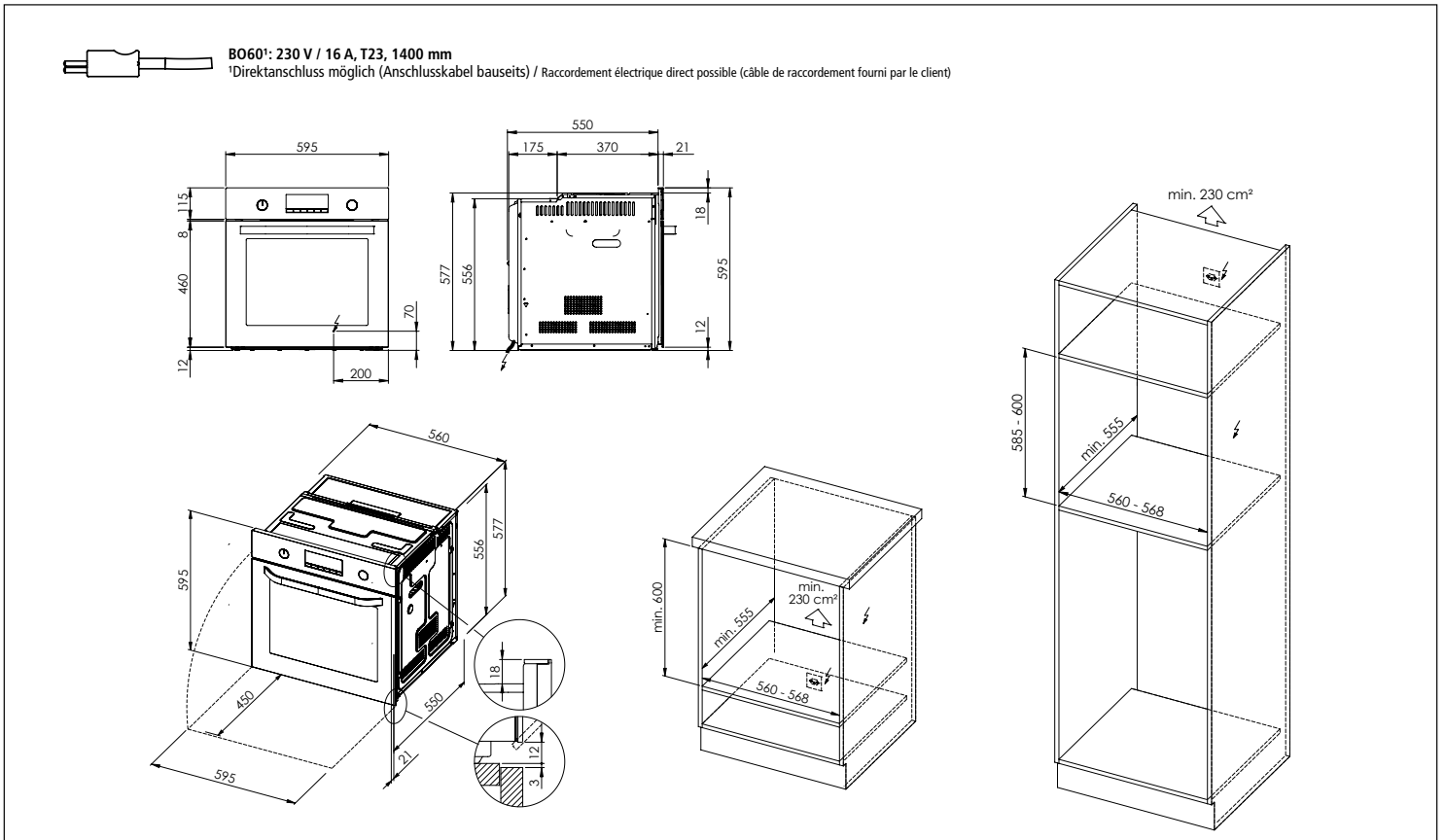


# Samsung Backöfen und Kompaktgeräte: Masszeichnungen

## Fours et appareils compacts Samsung: dessins techniques

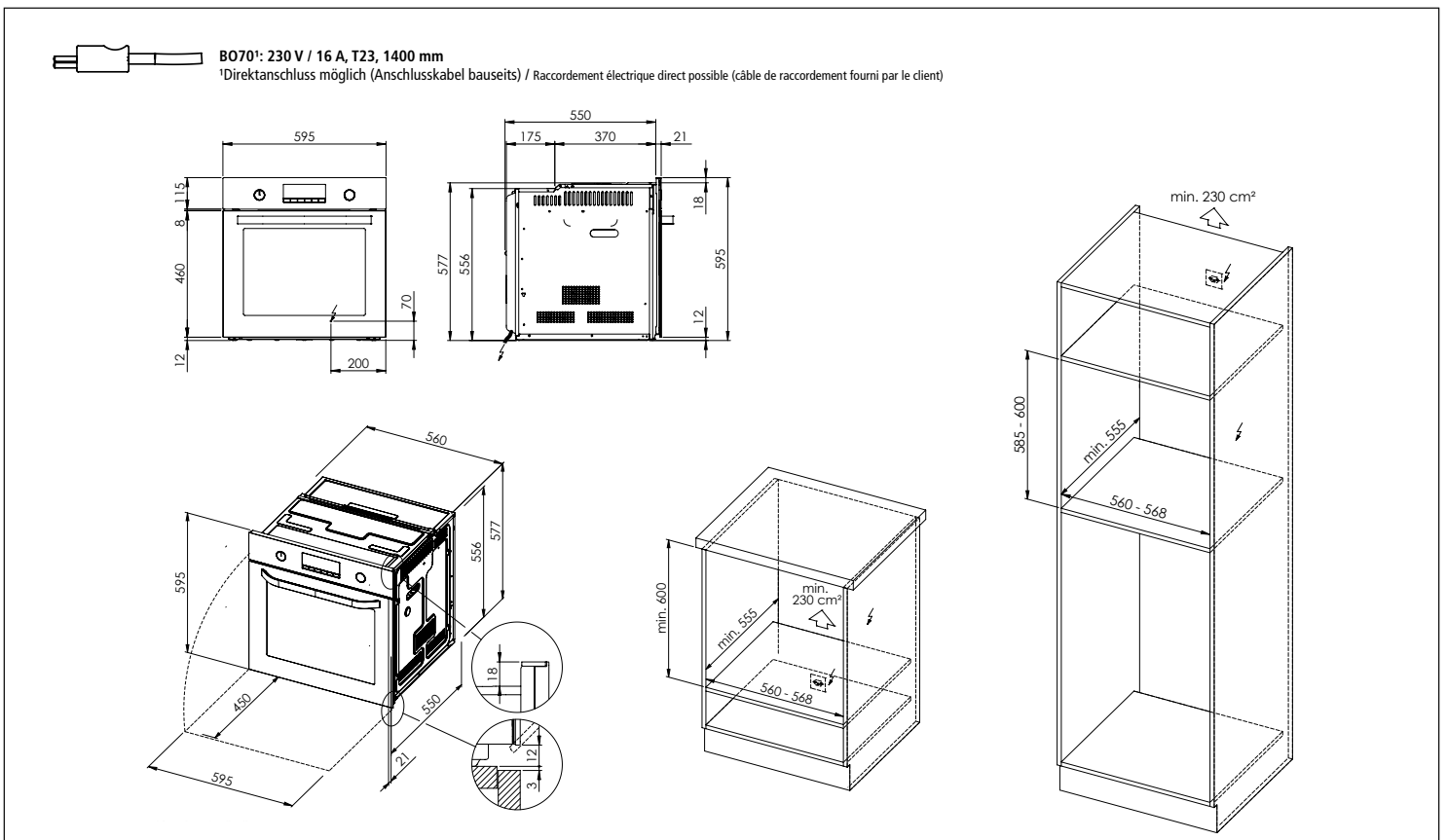
### Samsung Backofen BO60 Dual Fan

#### Four Samsung BO60 Dual Fan



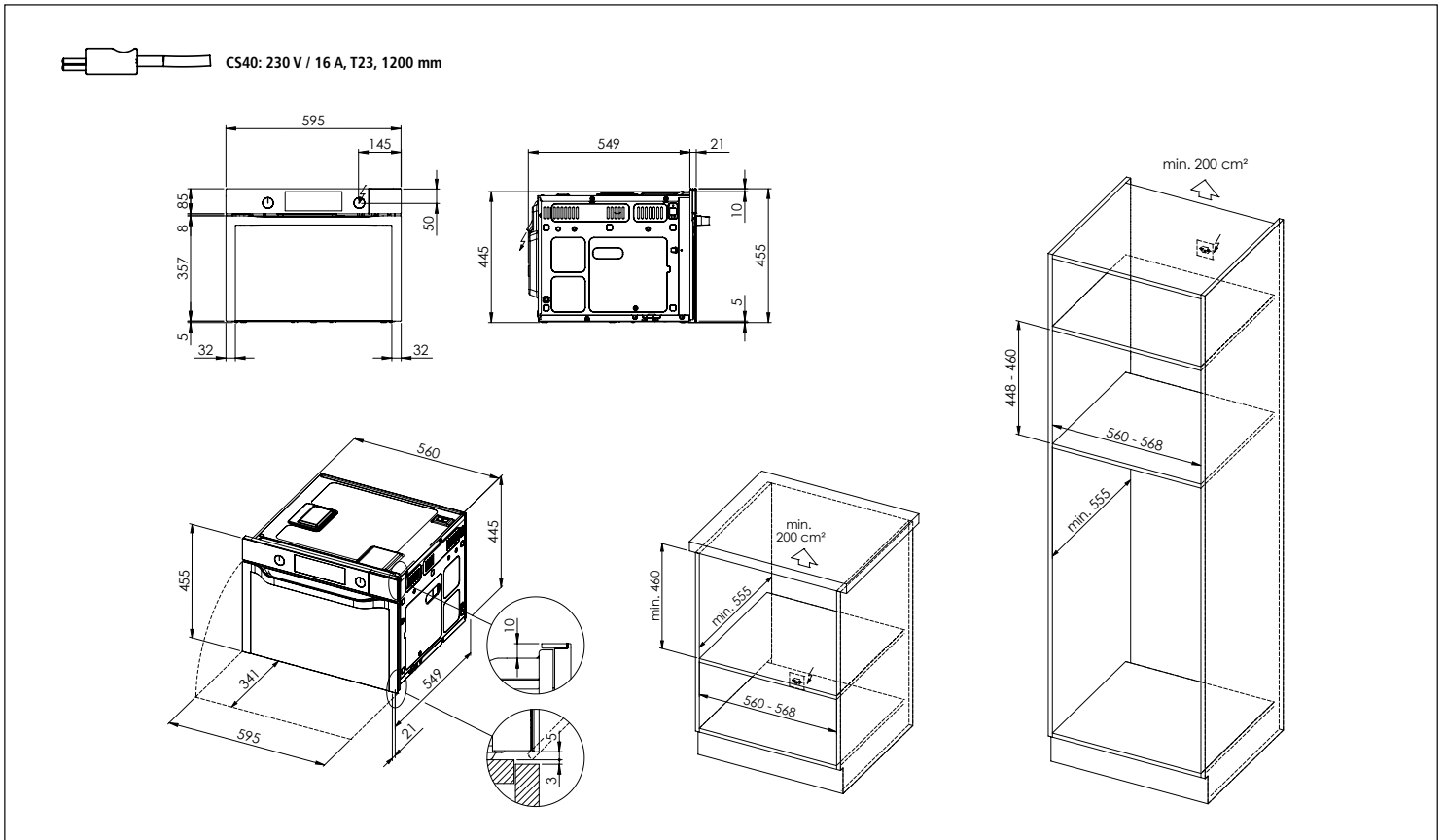
### Samsung Backofen BO70 Dual Fan

#### Four Samsung BO70 Dual Fan

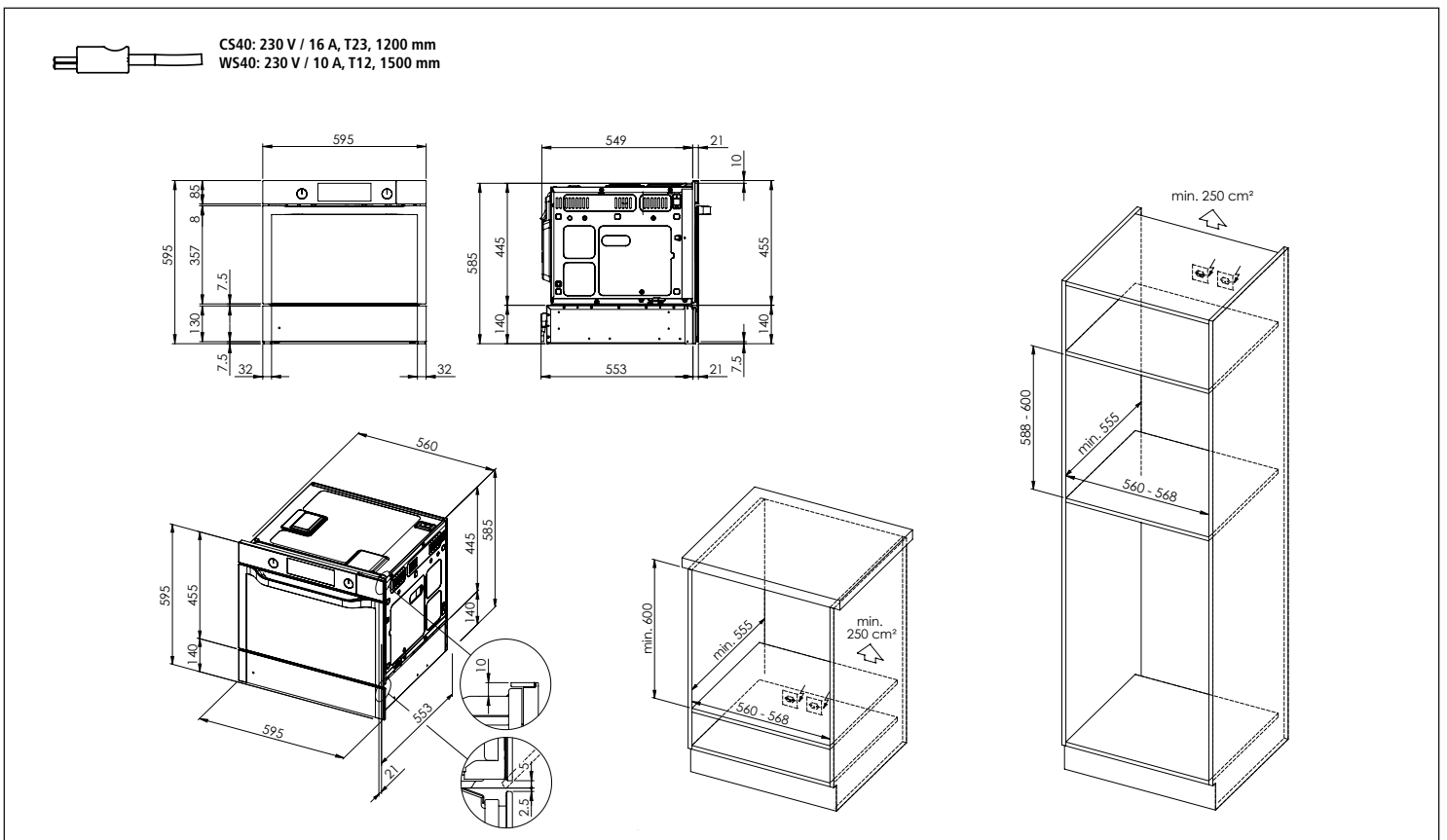


# Samsung Backöfen und Kompaktgeräte: Masszeichnungen Fours et appareils compacts Samsung: dessins techniques

## Samsung Combi-Steamer CS40 Kompaktgerät Four compact combiné vapeur Samsung CS40

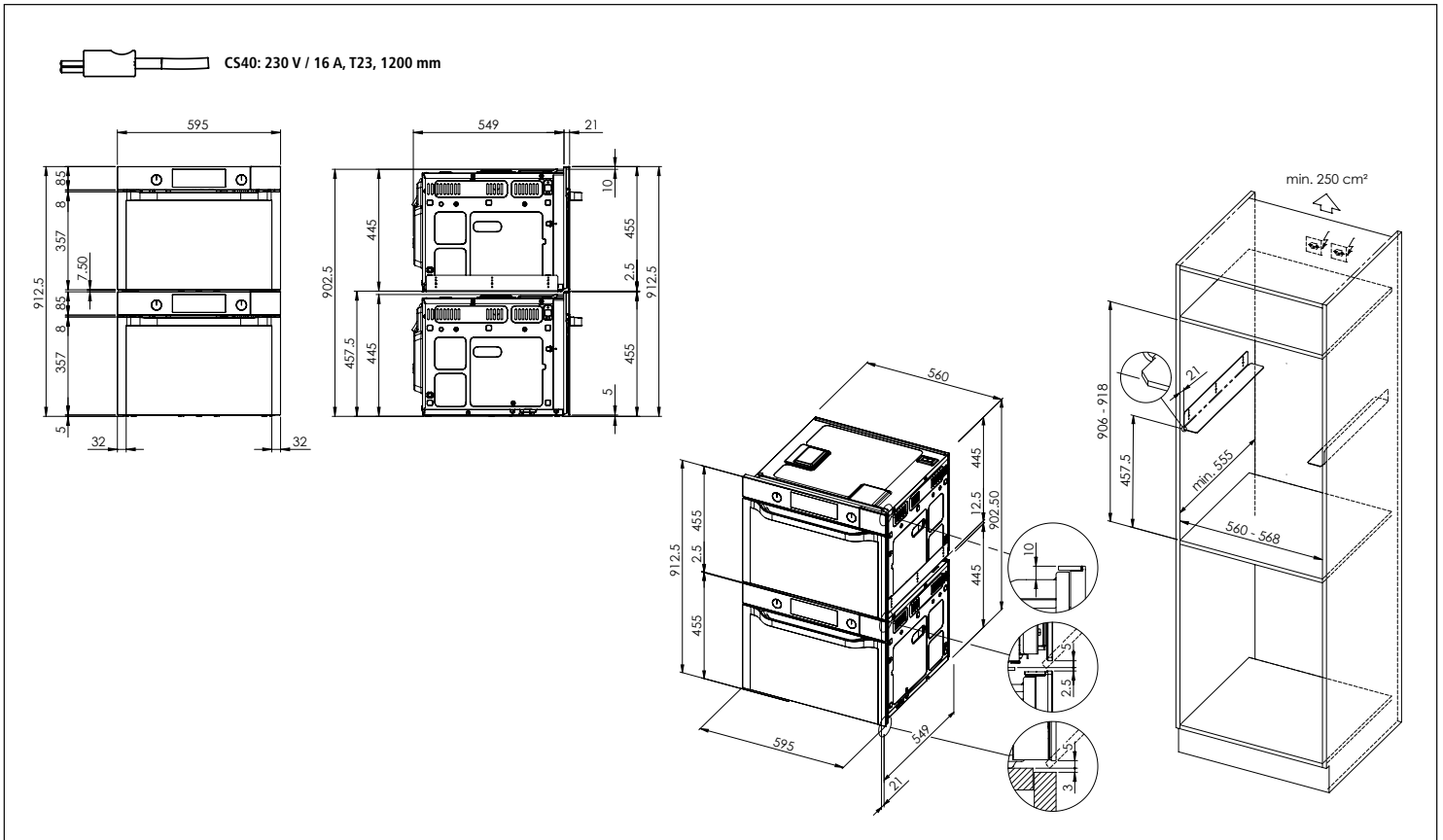


## Samsung Combi-Steamer CS40 Kompaktgerät mit Wärmeschublade WS40 Four compact combiné vapeur Samsung CS40 avec tiroir chauffant WS40

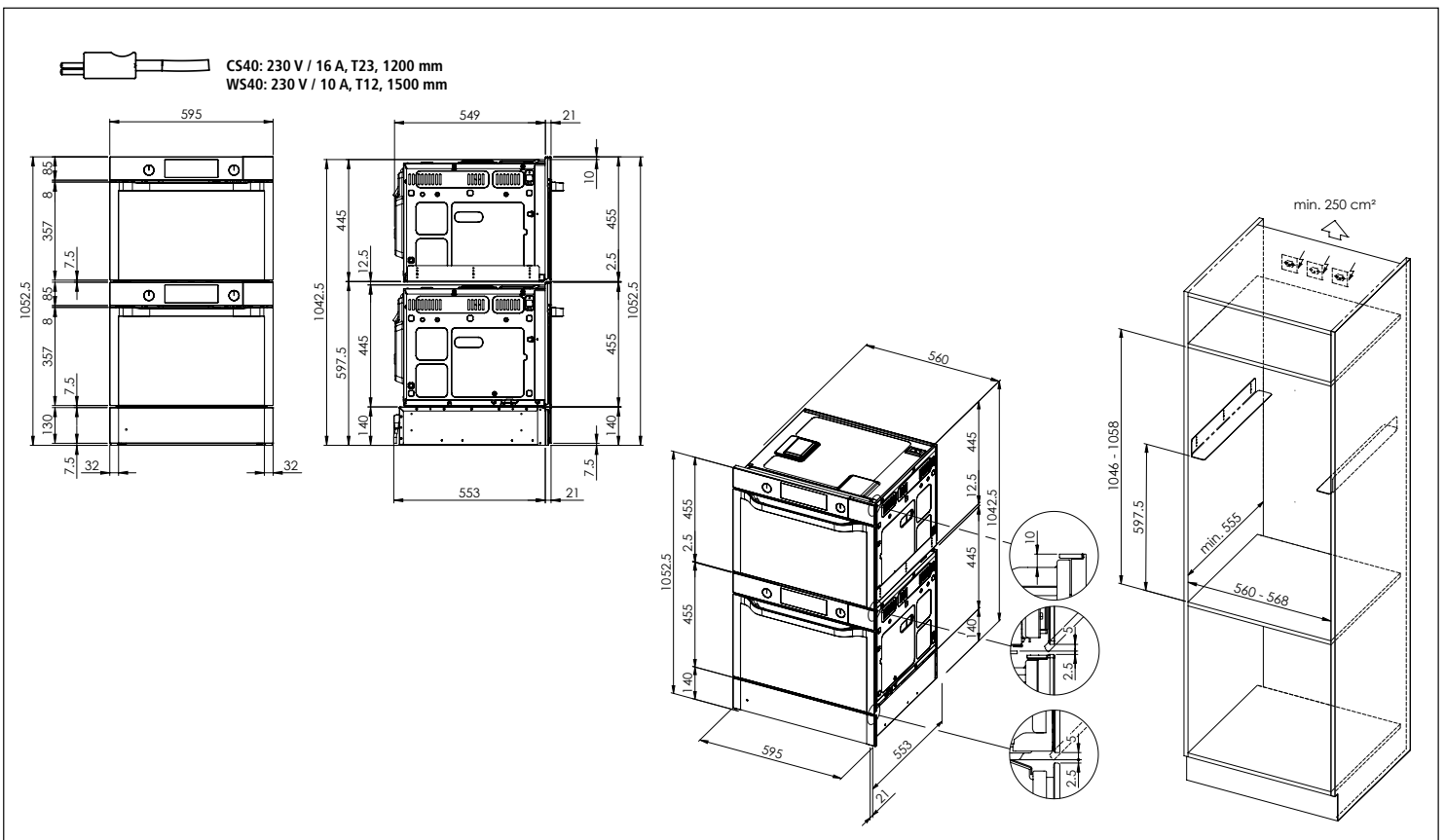


# Samsung Backöfen und Kompaktgeräte: Masszeichnungen Fours et appareils compacts Samsung: dessins techniques

## Set Angebot «Combi-Steamer 2 x CS40» Offre de set «Combi-Steamer 2 x CS40»

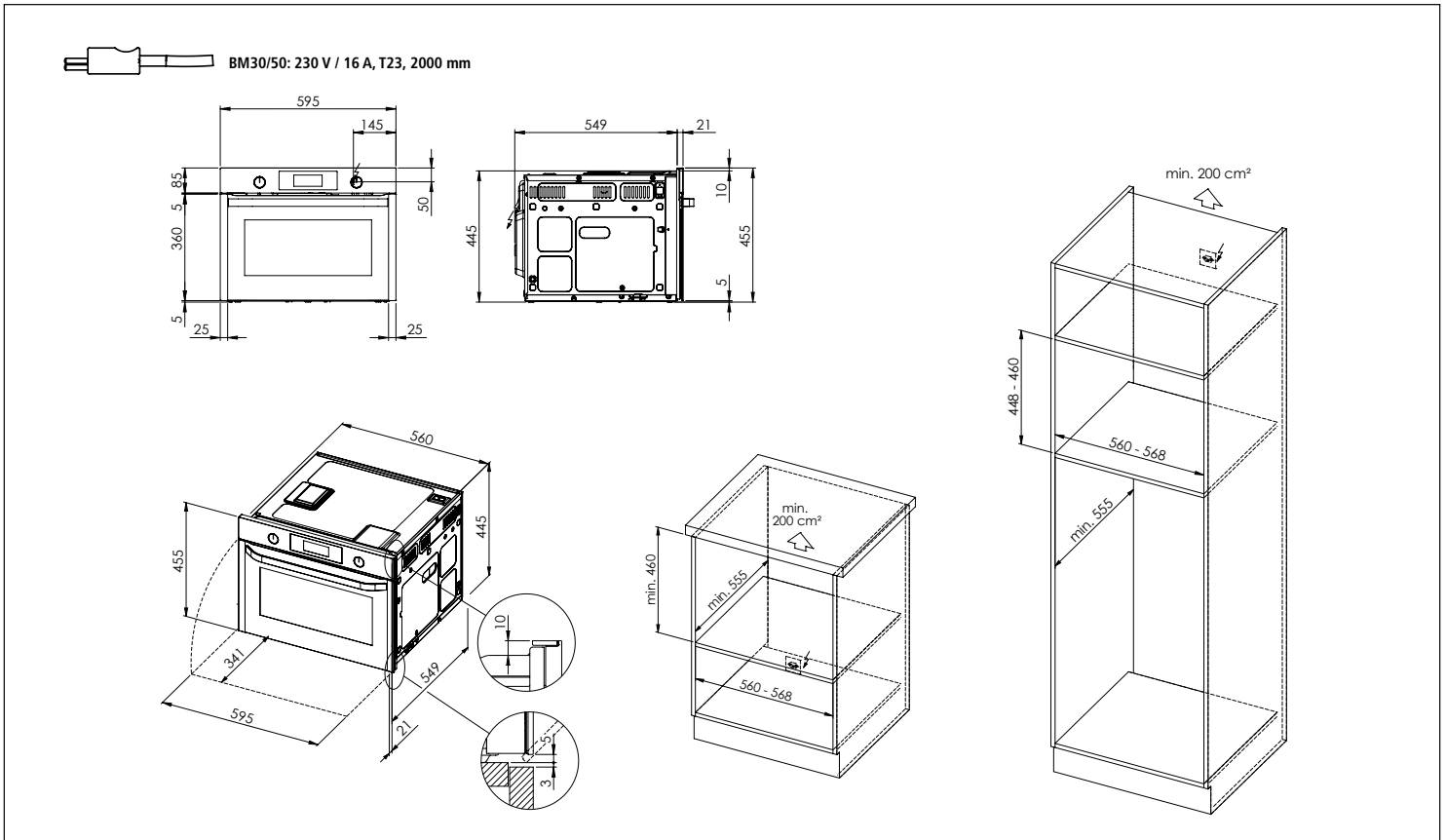


## Set Angebot «Combi-Steamer 2 x CS40 + Wärmeschublade WS40» Offre de set «Combi-Steamer 2 x CS40 + tiroir chauffant WS40»

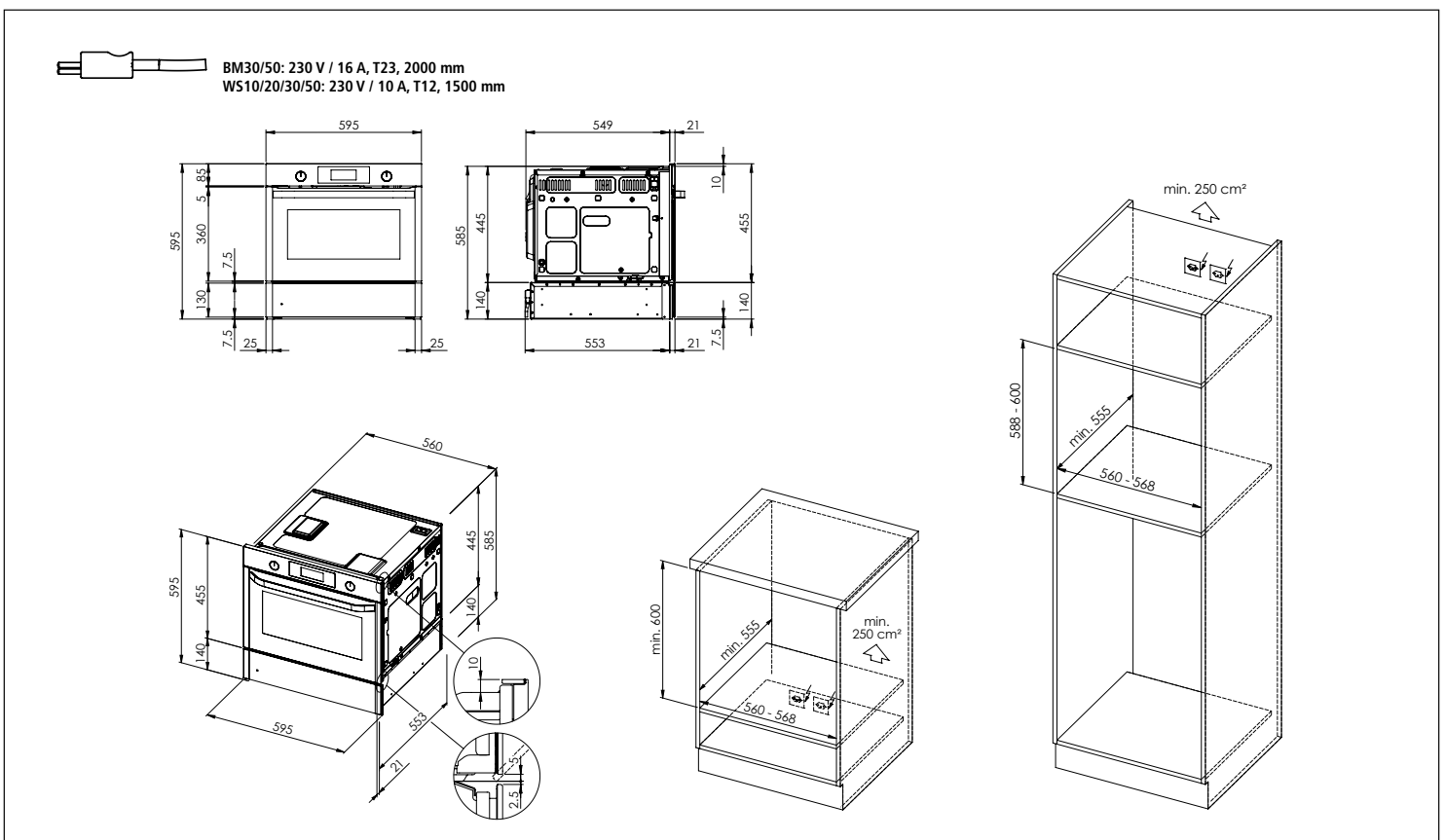


# Samsung Backöfen und Kompaktgeräte: Masszeichnungen Fours et appareils compacts Samsung: dessins techniques

## Samsung Backofen mit Mikrowelle BM30/50 Kompaktgerät Four micro-ondes combiné compact Samsung BM30/50

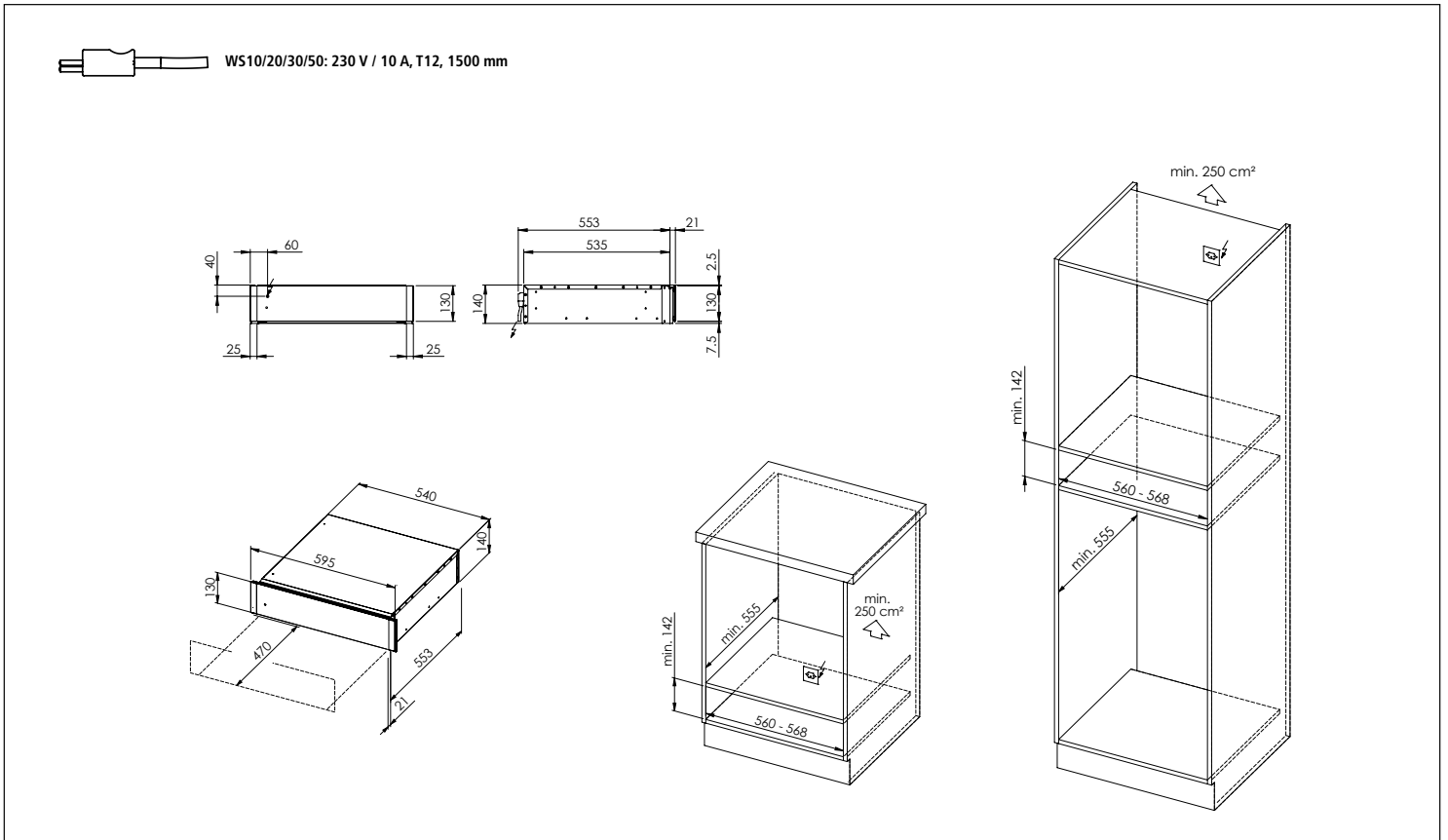


## Samsung Backofen mit Mikrowelle BM30/50 Kompaktgerät mit Wärmeschublade WS10/20/30/50 Four micro-ondes combiné compact Samsung BM30/50 avec tiroir chauffant WS10/20/30/50

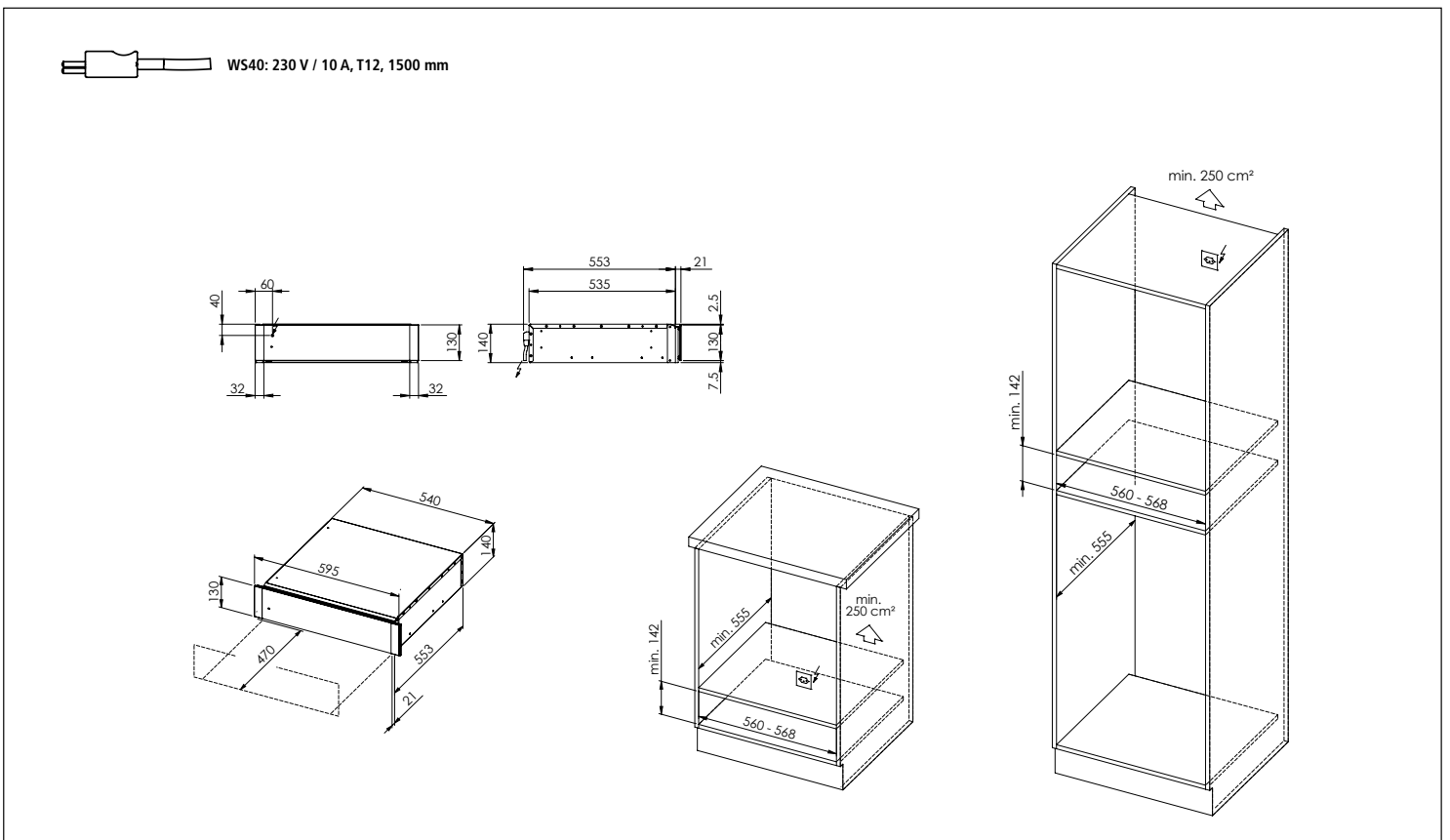


# Samsung Backöfen und Kompaktgeräte: Masszeichnungen Fours et appareils compacts Samsung: dessins techniques

## Samsung Wärmeschublade WS10/20/30/50 Tiroir chauffant Samsung WS10/20/30/50

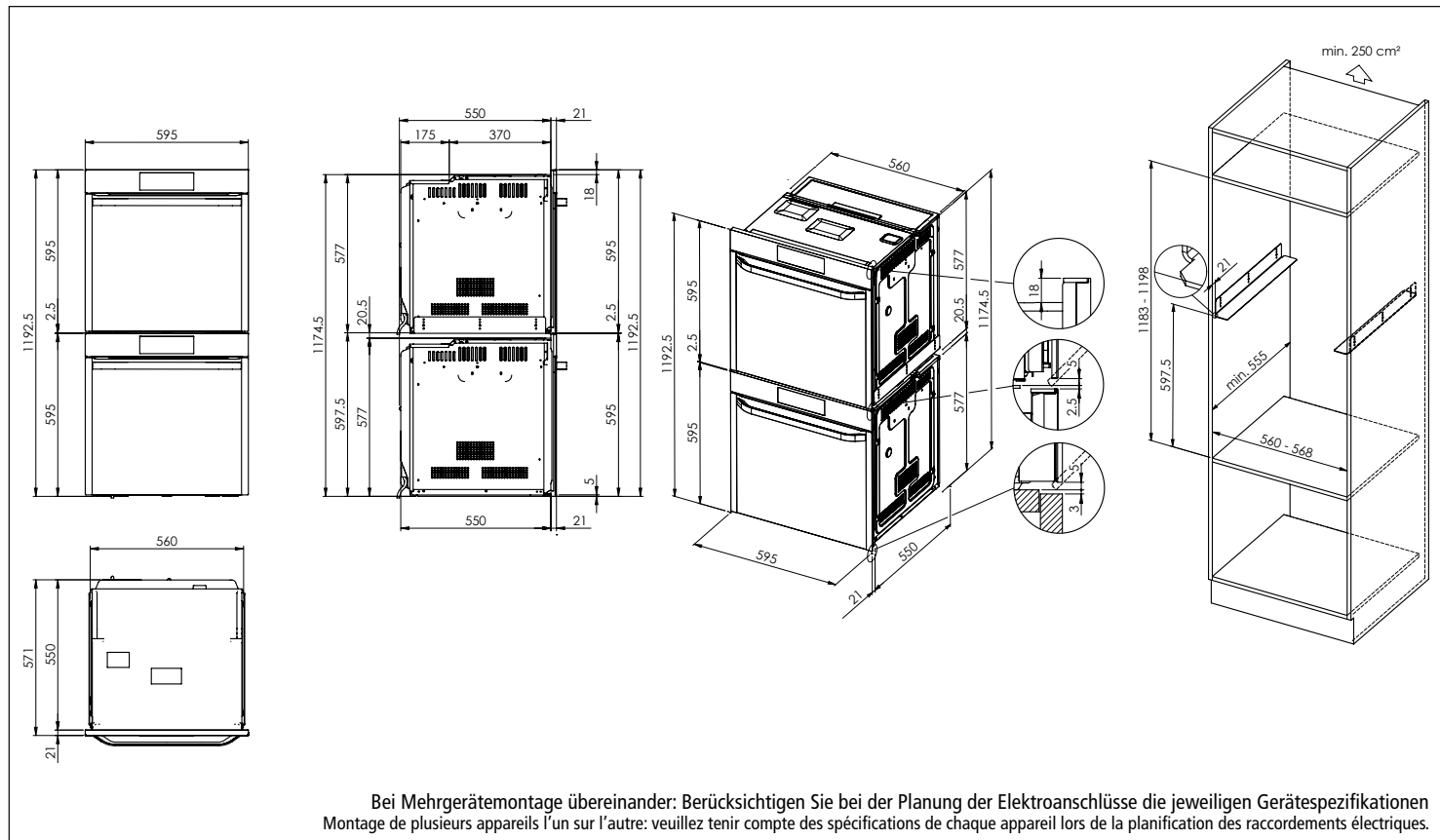


## Samsung Wärmeschublade WS40 Tiroir chauffant Samsung WS40

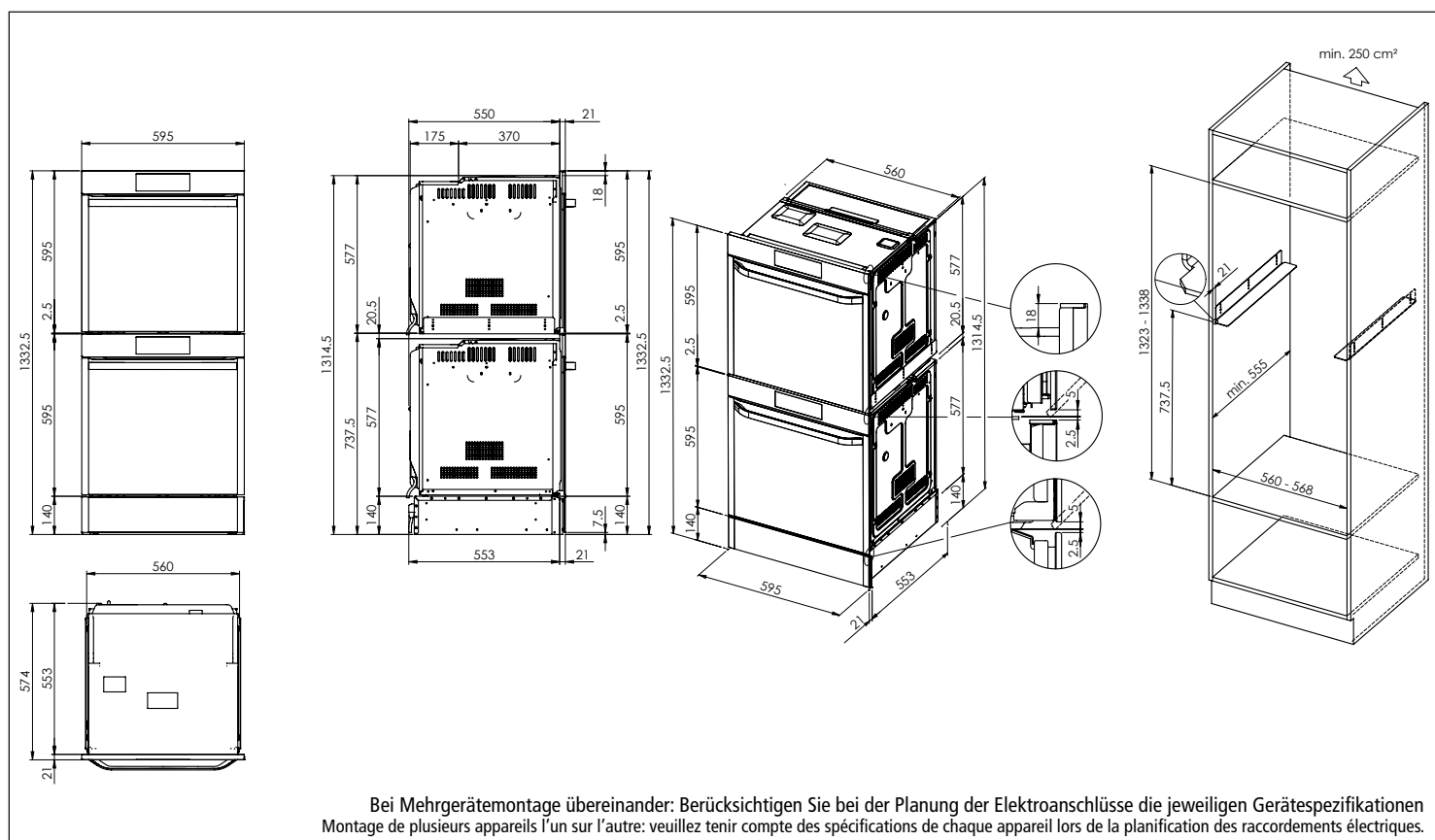


# Samsung Backöfen und Kompaktgeräte: Masszeichnungen Fours et appareils compacts Samsung: dessins techniques

## Samsung BO und BO Samsung BO et BO

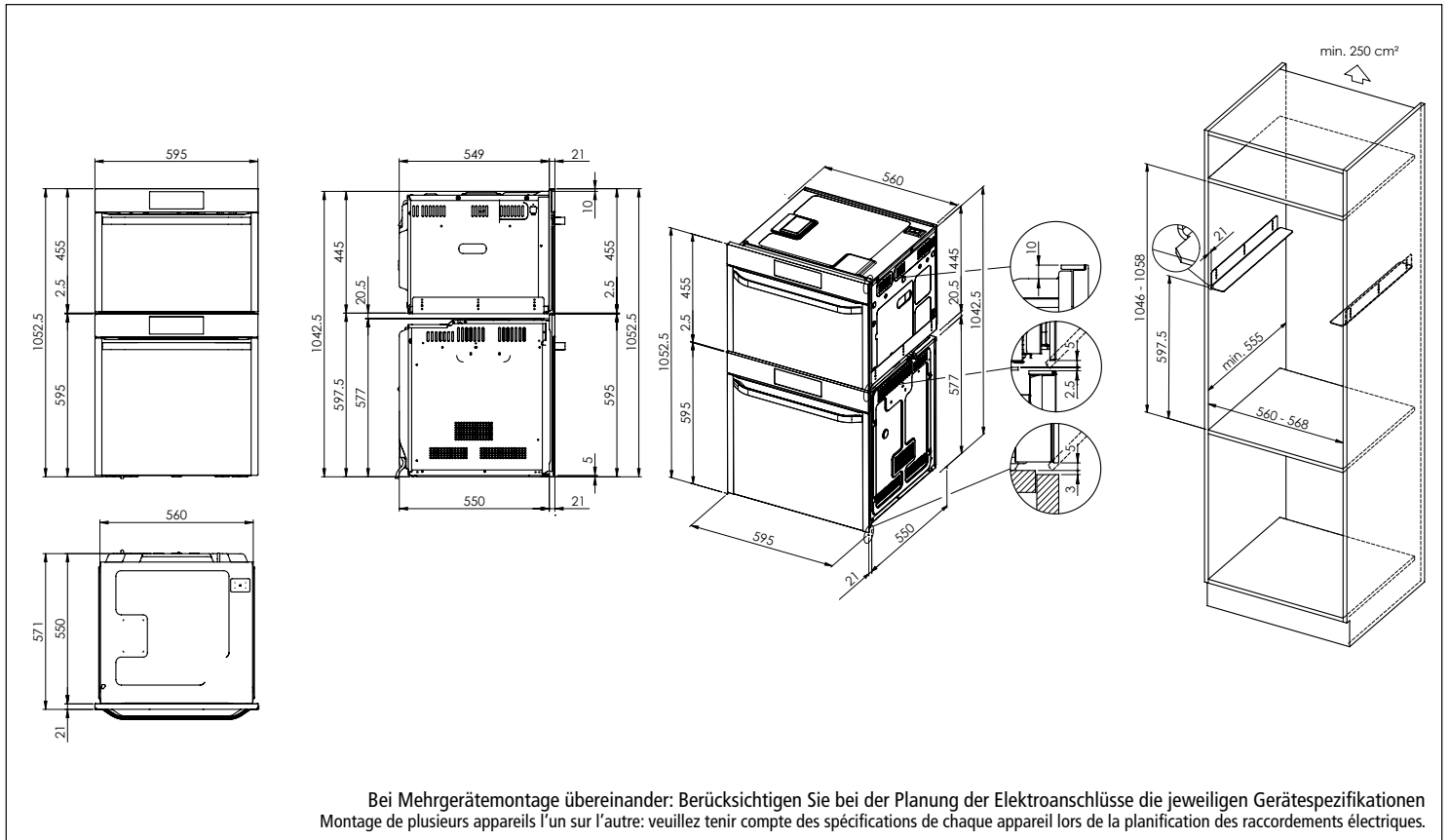


## Samsung WS und BO und BO Samsung WS et BO et BO

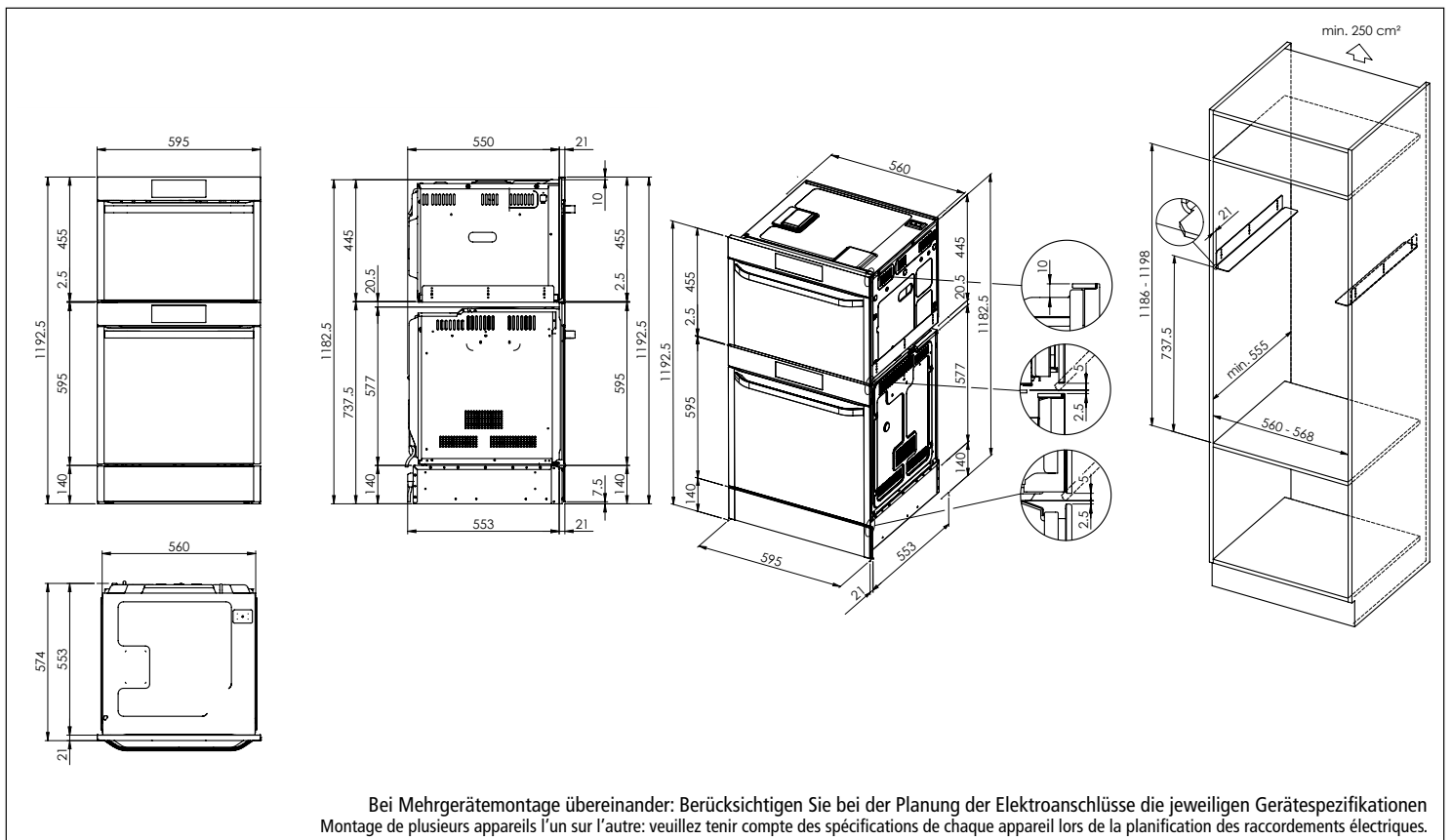


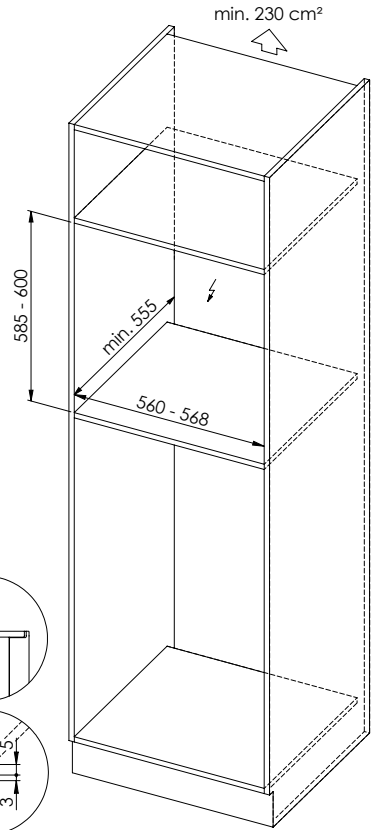
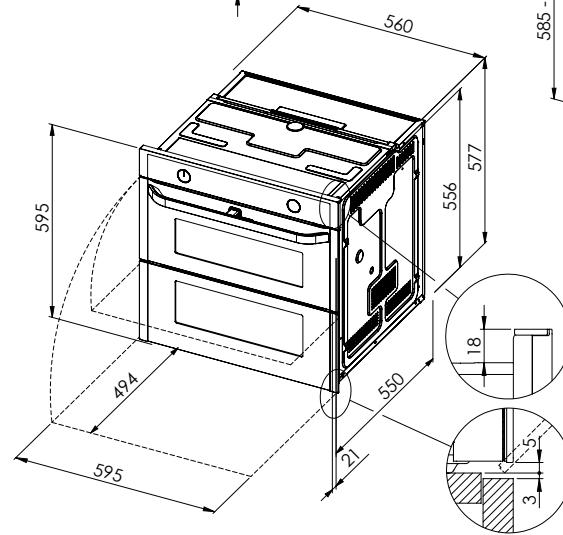
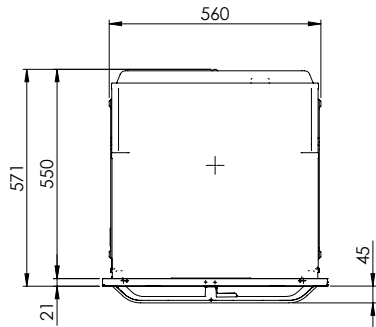
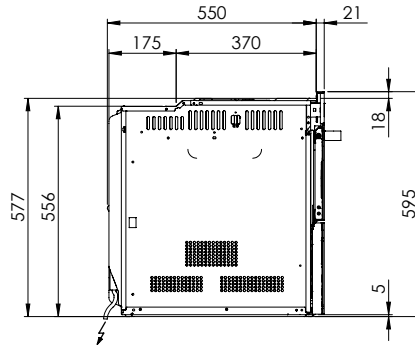
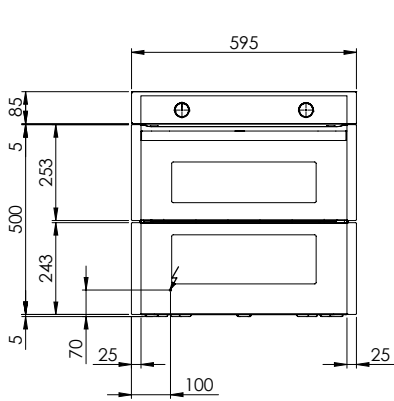
## Samsung Backöfen und Kompaktgeräte: Masszeichnungen Fours et appareils compacts Samsung: dessins techniques

Samsung BO und BM oder CS  
Samsung BO et BM ou CS



Samsung WS und BO und BM oder CS  
Samsung WS et BO et BM ou CS



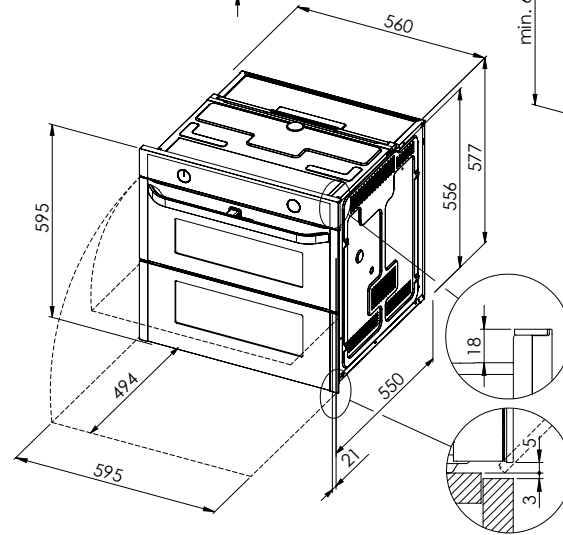
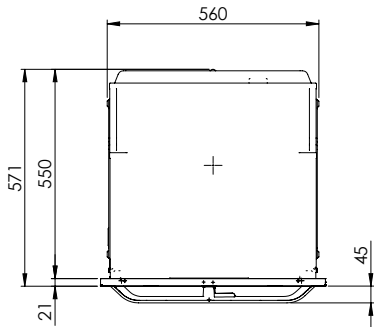
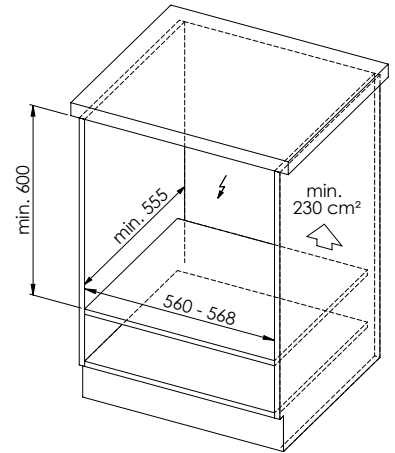
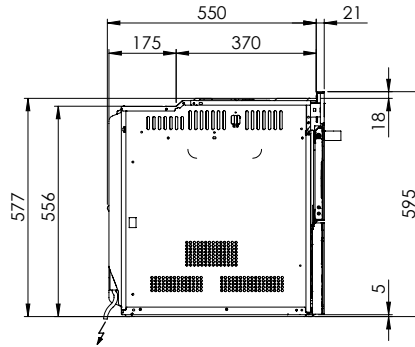
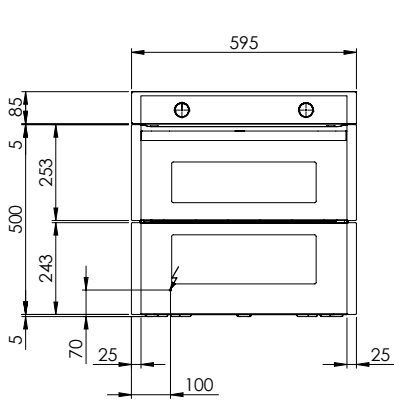


 BO20: 230 V / 16 A, Direktanschluss, Raccordement électrique, Collegamento elettrico<sup>1</sup>

<sup>1</sup>Anschlusskabel bauseits

Câble de raccordement fourni par le client

Cavo di collegamento fornito da parte cliente

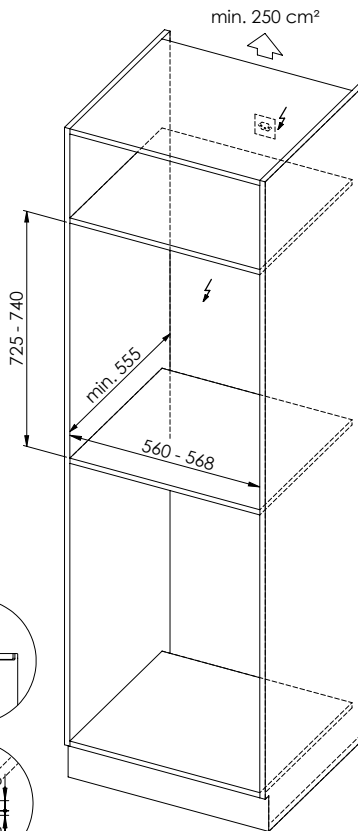
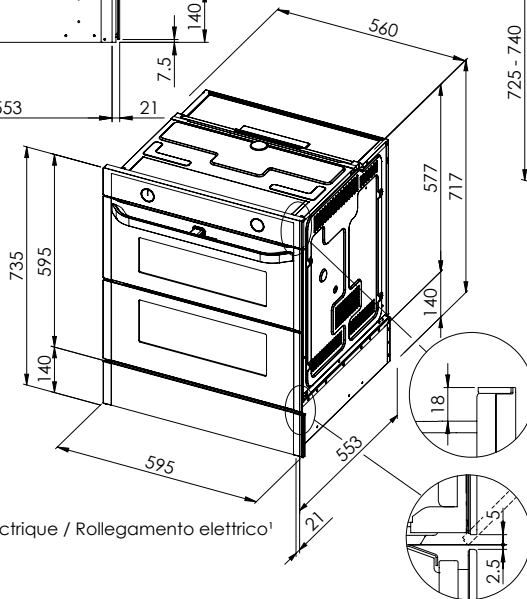
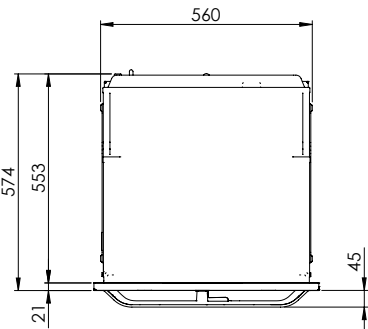
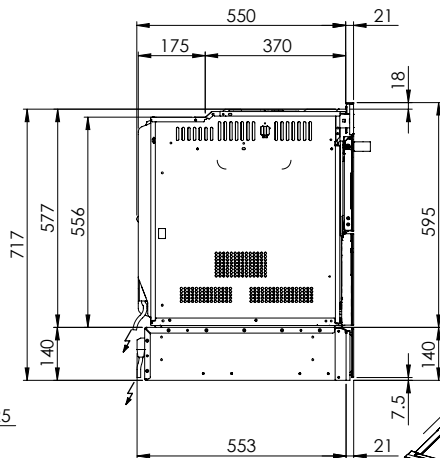
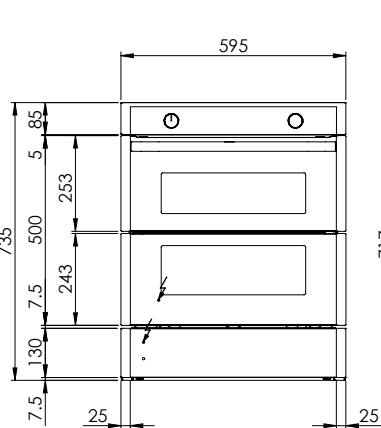


 BO20: 230 V / 16 A, Direktanschluss, Raccordement électrique, Collegamento elettrico<sup>1</sup>

<sup>1</sup>Anschlusskabel bauseits

Câble de raccordement fourni par le client

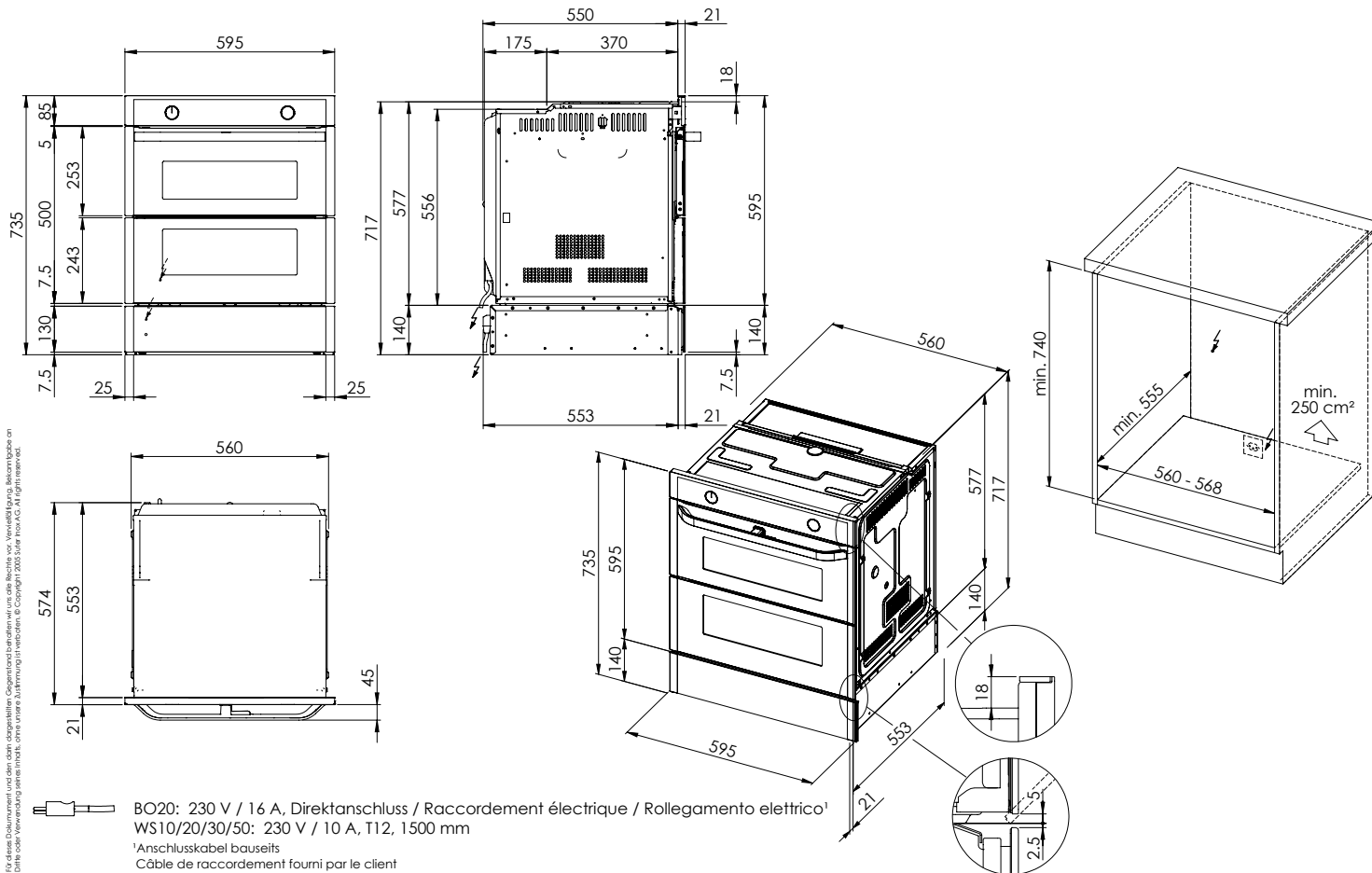
Cavo di collegamento fornito da parte cliente



BO20: 230 V / 16 A, Direktanschluss / Raccordement électrique / Rollegamento elettrico'  
 WS10/20/30/50: 230 V / 10 A, T12, 1500 mm

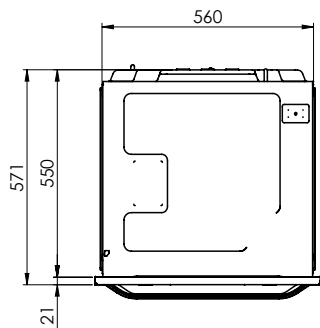
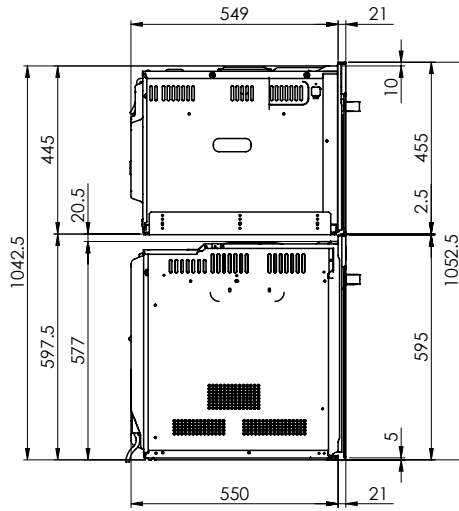
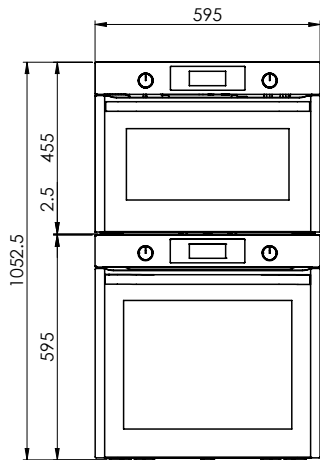
'Anschlusskabel bauseits  
 Câble de raccordement fourni par le client  
 Cavo di collegamento fornito da parte cliente

# Samsung BO20 & WS10/20/30/50



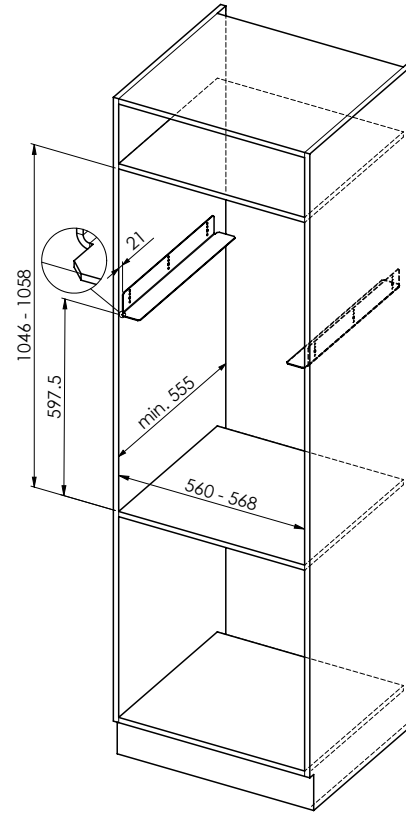
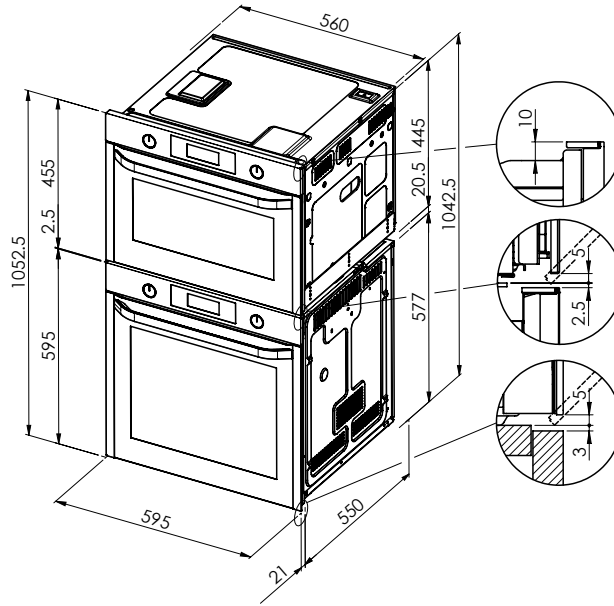
BO20: 230 V / 16 A, Direktanschluss / Raccordement électrique / Rollegamento elettrico'  
 WS10/20/30/50: 230 V / 10 A, T12, 1500 mm

'Anschlusskabel bauseits  
 Câble de raccordement fourni par le client  
 Cavo di collegamento fornito da parte cliente

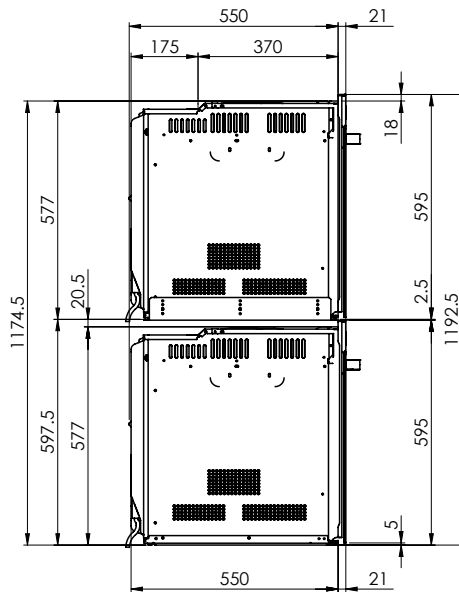
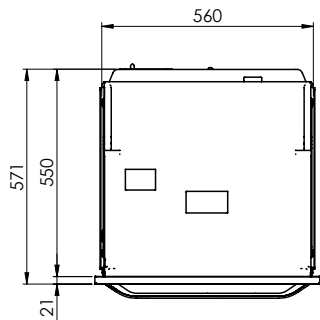
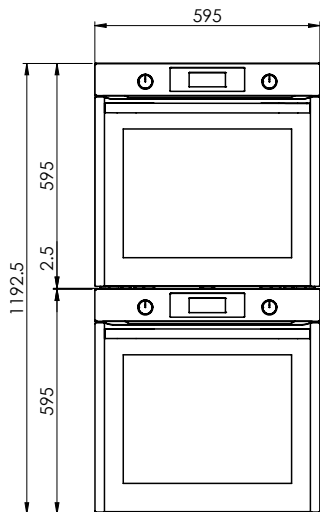


Bei Mehrgerätemontage übereinander: Berücksichtigen Sie bei der Planung der Elektroanschlüsse die jeweiligen Gerätespezifikationen.  
 Montage de plusieurs appareils l'un sur l'autre: veuillez tenir compte des spécifications de chaque appareil lors de la planification des raccordements électriques.  
 Montaggio in colonna di più apparecchi: nella pianificazione degli allacciamenti elettrici, attenersi alle specifiche dei rispettivi apparecchi.

Es ist das Nachwendrecht vorbehalten, dieses oder jenes Produkt, seine Beschreibung, Verwendungsgebiete, Marken, Modelle, von Dritten oder Verwendungszwecke in schriftl. oder mündl. Form zu veröffentlichen. © Copyright 2003 Suter Inox AG. All rights reserved.

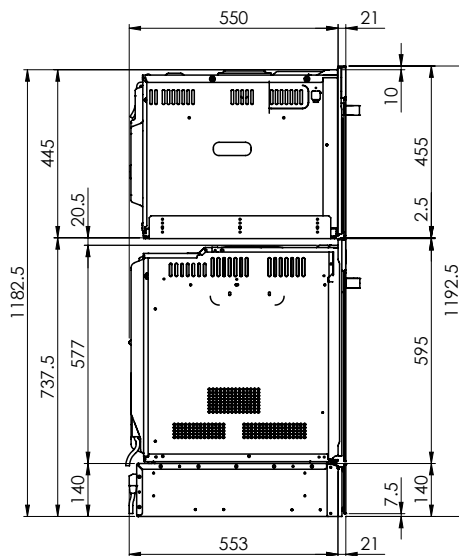
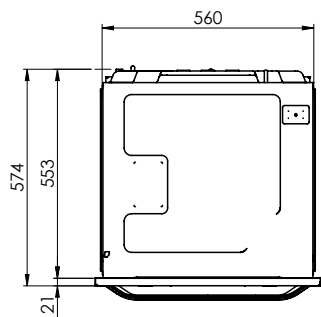
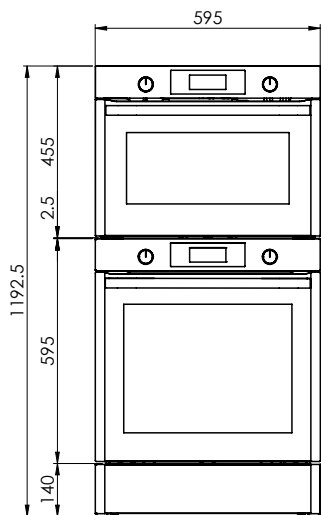


Bei Mehrgerätemontage übereinander: Berücksichtigen Sie bei der Planung der Elektroanschlüsse die jeweiligen Gerätespezifikationen.  
 Montage de plusieurs appareils l'un sur l'autre: veuillez tenir compte des spécifications de chaque appareil lors de la planification des raccordements électriques.  
 Montaggio in colonna di più apparecchi: nella pianificazione degli allacciamenti elettrici, attenersi alle specifiche dei rispettivi apparecchi.



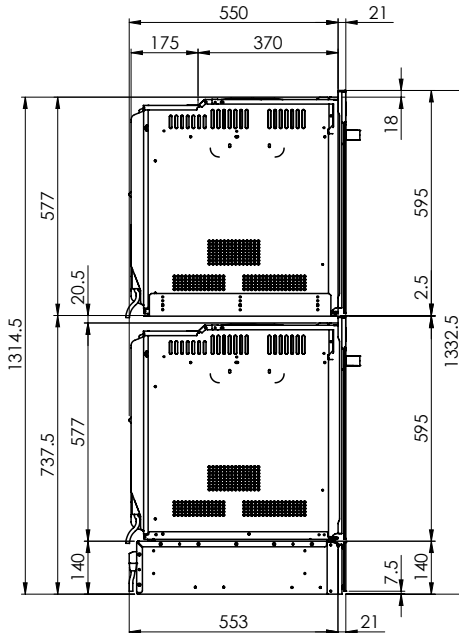
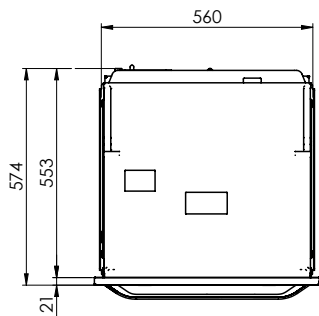
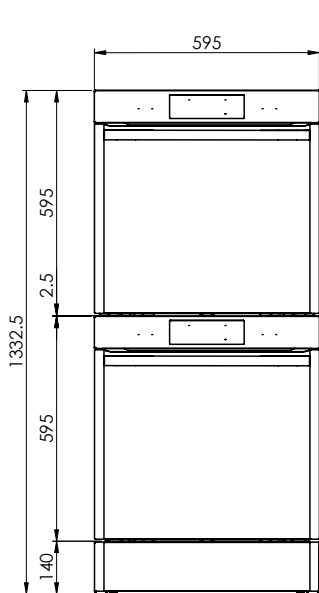
Bei Mehrgerätemontage übereinander: Berücksichtigen Sie bei der Planung der Elektroanschlüsse die jeweiligen Gerätespezifikationen.  
 Montage de plusieurs appareils l'un sur l'autre: veuillez tenir compte des spécifications de chaque appareil lors de la planification des raccordements électriques.  
 Montaggio in colonna di più apparecchi: nella pianificazione degli allacciamenti elettrici, attenersi alle specifiche dei rispettivi apparecchi.





Bei Mehrgerätemontage übereinander: Berücksichtigen Sie bei der Planung der Elektroanschlüsse die jeweiligen Gerätespezifikationen.  
 Montage de plusieurs appareils l'un sur l'autre: veuillez tenir compte des spécifications de chaque appareil lors de la planification des raccordements électriques.  
 Montaggio in colonna di più apparecchi: nella pianificazione degli allacciamenti elettrici, attenersi alle specifiche dei rispettivi apparecchi.





Bei Mehrgerätemontage übereinander: Berücksichtigen Sie bei der Planung der Elektroanschlüsse die jeweiligen Gerätespezifikationen.  
 Montage de plusieurs appareils l'un sur l'autre: veuillez tenir compte des spécifications de chaque appareil lors de la planification des raccordements électriques.  
 Montaggio in colonna di più apparecchi: nella pianificazione degli allacciamenti elettrici, attenersi alle specifiche dei rispettivi apparecchi.

