

Samsung Four micro-ondes combiné compact Samsung BM30/50

[> Lien web](#)**Modèle**

Samsung Four micro-ondes combiné compact
Samsung BM30/50

No. du producteur

NQ50J3530BS/EO

No. d'article

500.000.006.00

Type d'appareil

Appareil compact

Type

Norme Euro 60 cm

TAR

10.00

Prix en CHF

520.- hors TVA

Highlights

- Vapeur facilitant le nettoyage
- De l'espace à revendre - très grande capacité de 50 litres
- Compact: combinaison four micro-ondes et four
- 25 programmes automatiques
- Cavité en céramique émaillée: résiste aux rayures, antibactérienne
- Commande aisée: sélecteur rotatif escamotable et touches sensibles

Description du produit

Type: **Norme Euro 60 cm**

GTIN: **8806086705400**

Efficacité et consommation

Classe d'efficacité énergétique (de A+++ à D): -

Indice d'efficacité énergétique: -

Consommation d'énergie

Consommation d'énergie en mode conventionnel (kWh / cycle): -

Consommation d'énergie en mode convection / air chaud (kWh / cycle): -

Consommation en veille: **0,5 W**

Consommation nettoyage par pyrolyse (kWh / cycle): -

Design

Coloris bandeau de commande: **Argent**

Matériau bandeau de commande: **Acier inoxydable**

Cadre / Matériau: **Oui / Acier inoxydable**

Affichage et commande

Affichage: **Affichage numérique**

Écran et éclairage: **LED, bleu**

Commande: **Sélecteur rotatif escamotable, touches sensibles**

Appareils ménagers connectés

Samsung Smart Home: -

Caractéristiques

Température maximale réglable en mode cuisson conventionnel, convection / air chaud: **230°C**

Température en mode cuisson vapeur: -

Puissance absorbée micro-ondes: **1650 W**

Surface de cuisson utile: **2970 cm²**

Capacité de cuisson utile: **50 L**

Dimensions

Hauteur (H x l x P): **454 x 595 x 549 mm**

Poids à vide

Poids de l'appareil: **38,3 kg**

Équipements

Dimensions intérieures (utiles) mm (H / L / P): **247 x 443 x 443 mm**

Chauffage de voûte / de sole: **Oui**

Recyclage: **Oui**

Air chaud: **Oui**

Vapeur: -

Microondes: **Oui**

Avec résistance de gril / équipable : **Oui / -**

Tournebrotche / gril à convection: -

Retardateur / minuteur: **Oui**

Tiroir / tiroir chauffant:

- / en option

Nombre de cavités: 1
Volume par cavité : Unique / supérieure / inférieure: **50 L / - / -**
Nombre de glissières: **5**
Éclairage / vitre: **Oui / Oui**
Éclairage: **1 x 40 W, halogène**
Rails télescopiques: -
Nettoyage: **Catalyse, nettoyage vapeur**
Refroidissement: **Ventilateur**
Intérieur: **Céramique émaillée**

Modes de fonctionnement

Vapeur: -
Vapeur + chauffage: -
Vapeur + air chaud: -
Vapeur + chauffage de voûte + air chaud: -
Vapeur + chauffage de sole + air chaud: -
Chauffage de voûte / de sole: -
Air chaud: **40~230°C**
Air chaud ECO: -
Gril: De surface / Eco / Convection: **150~200°C / 150~230°C**
Chauffage de sole + air chaud: -
Chauffage de voûte + air chaud: -
Chauffage de sole: -
Cuisson intensive: -
Rôtissage automatique (ProRoasting): -
Microondes + gril : **40~200 °C**
Microondes + air chaud: **40~200 °C**

Programmes

Fonctions spéciales:
Programmes automatiques: **25**
Dual Cook : -

Fonctions de contrôle

Fonctions de contrôle: **Heure, sécurité enfants, horloge programmable, température four, heure de fin, signal sonore**

Puissance

Puissance totale absorbée: **3000 W**
Air chaud: **2500 W**
Chauffage de voûte: **1400 / 1100 W**
Chauffage de sole: **1000 W**
Gril: **2500 W**
Gril de surface: -
Steam: -
Microondes: **1650 W**

Raccordement électrique

Tension d'alimentation: **230 V**
Fréquence: **50 Hz**
Consommation: **3,0 kWh**
Protection: **16 A**
Longueur cordon secteur: **2 m**
Fiche secteur: **Fiche Schuko avec adaptateur CH (16A, type 23)**

Caractéristiques techniques

Largeur normalisée: **Norme Euro 60 cm**
Hauteur normalisée: **Norme Euro 45 cm**
Hauteur niche: **446 - 450 mm**
Largeur niche: **564 - 568 mm**
Profondeur niche: **550 mm min.**
Largeur appareil en mm: **595 mm**
Hauteur appareil en mm: **454 mm**
Profondeur appareil en mm: **549 mm**

Emballage

Poids, emballage incl.: **45,6 kg**
Dimensions emballage (H x l x P): **578 x 700 x 663 mm**

Samsung Four micro-ondes combiné compact Samsung BM30/50

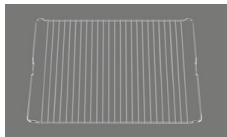
[> Lien web](#)

Accessoire

Accessoires inclus



> Weblink
500.000.041.00 / CHF
520.-
Plateau céramique



> Weblink
500.000.043.00 / CHF
520.-
Grille

Accessoires en option



> Weblink
500.000.074.00 / CHF
60.-
Kit d'équerres d'appui

Références assorties



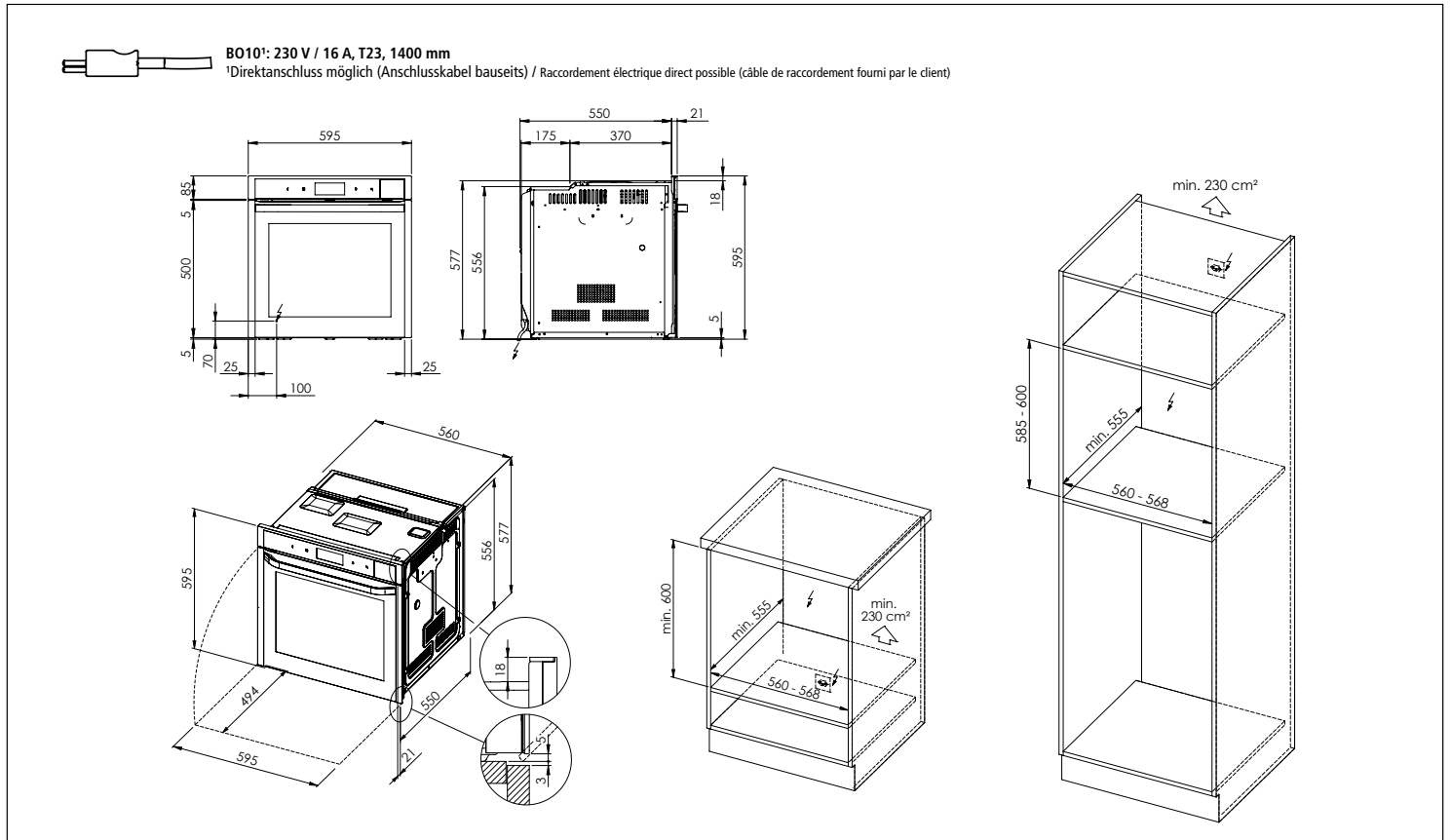
> Weblink
500.000.009.00 / CHF
350.-
Tiroir chauffant
WS10/20/30/50



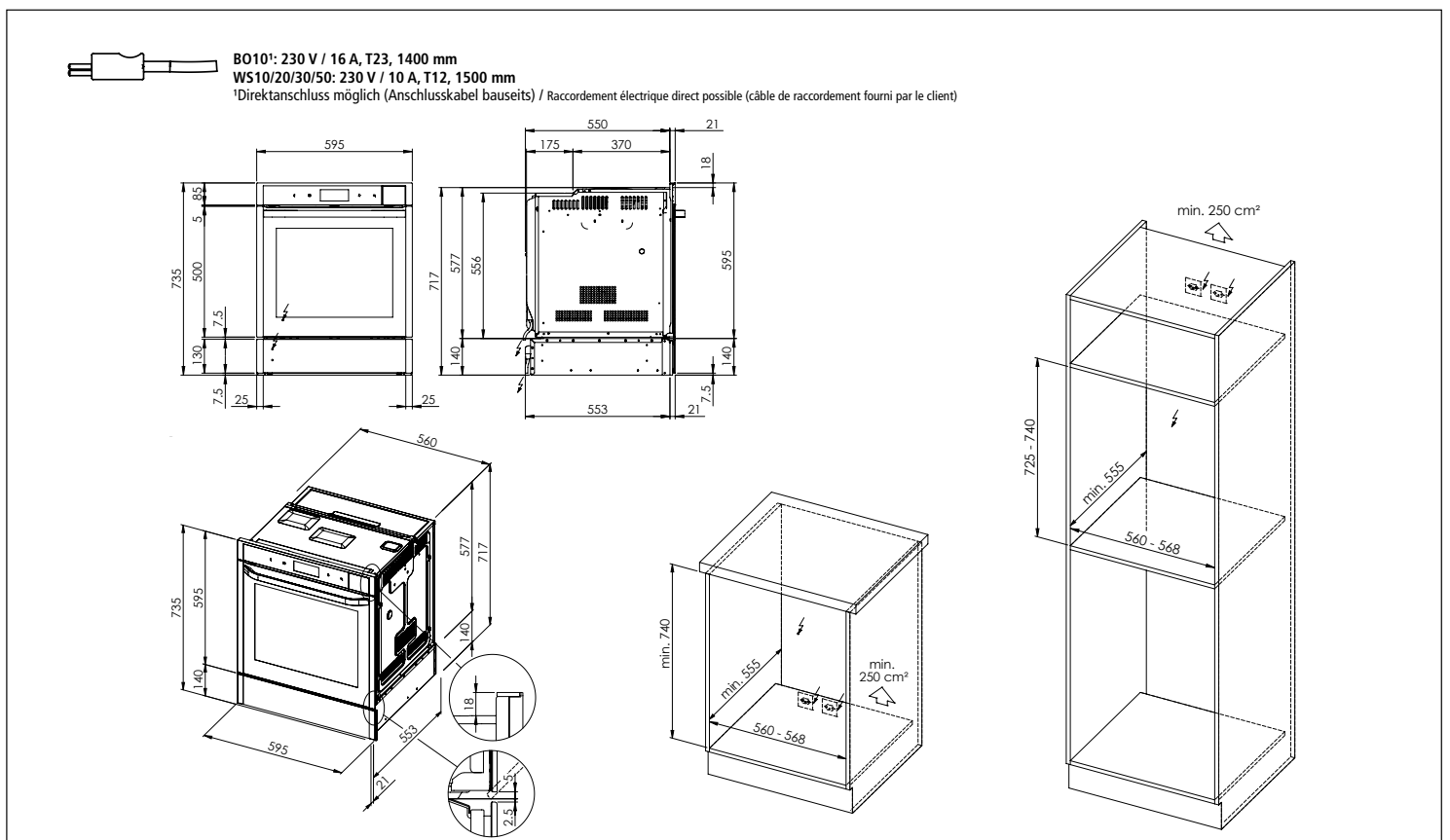
> Weblink
500.000.006.00 / CHF
520.-
Four micro-ondes
combiné compact
Samsung BM30/50

Samsung Backöfen und Kompaktgeräte: Masszeichnungen Fours et appareils compacts Samsung: dessins techniques

Samsung Backofen BO10 Gourmet Vapour Four Samsung BO10 Gourmet Vapour

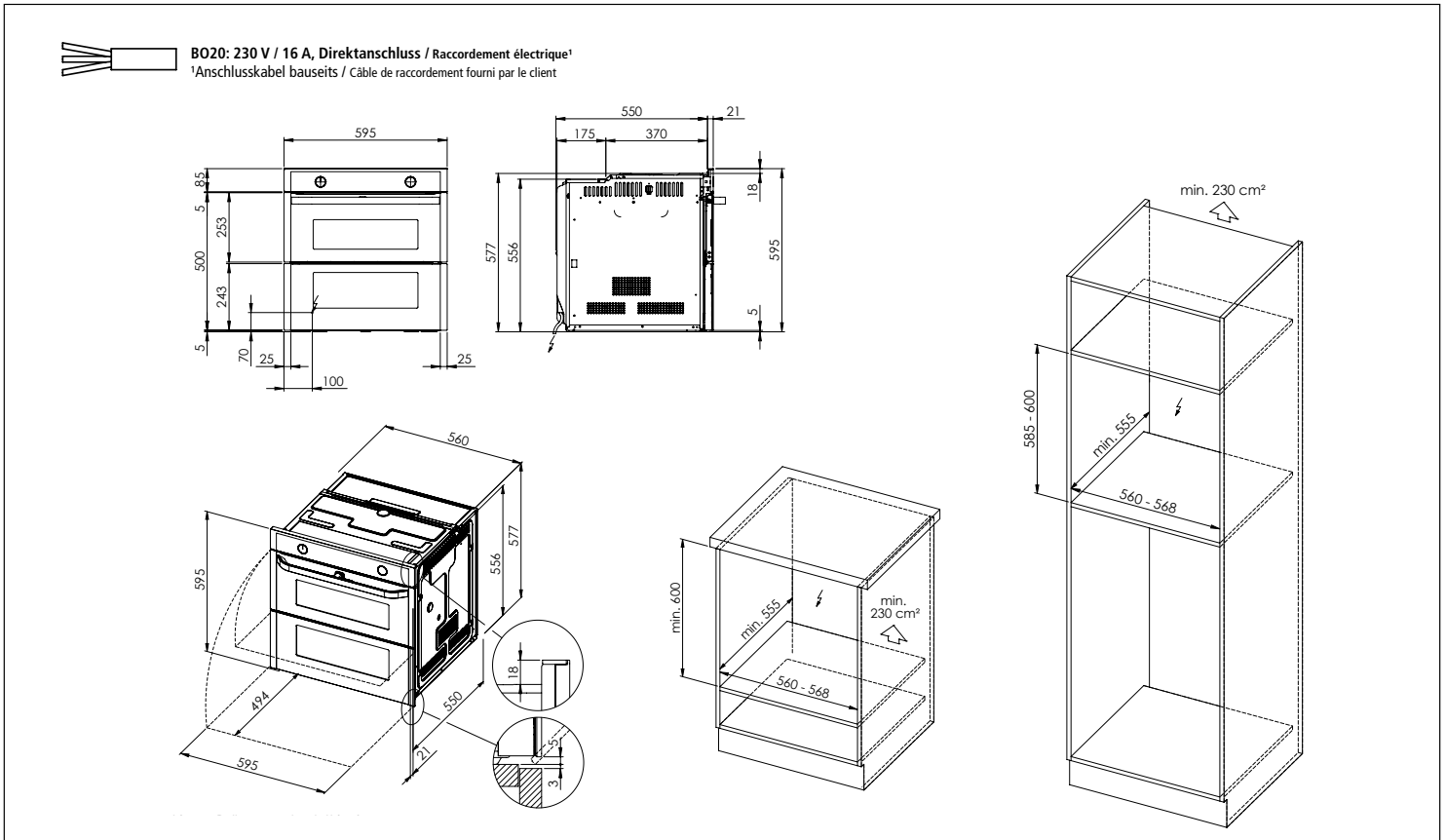


Samsung Backofen BO10 Gourmet Vapour mit Wärmeschublade WS10/20/30/50 Four Samsung BO10 Gourmet Vapour avec tiroir chauffant WS10/20/30/50

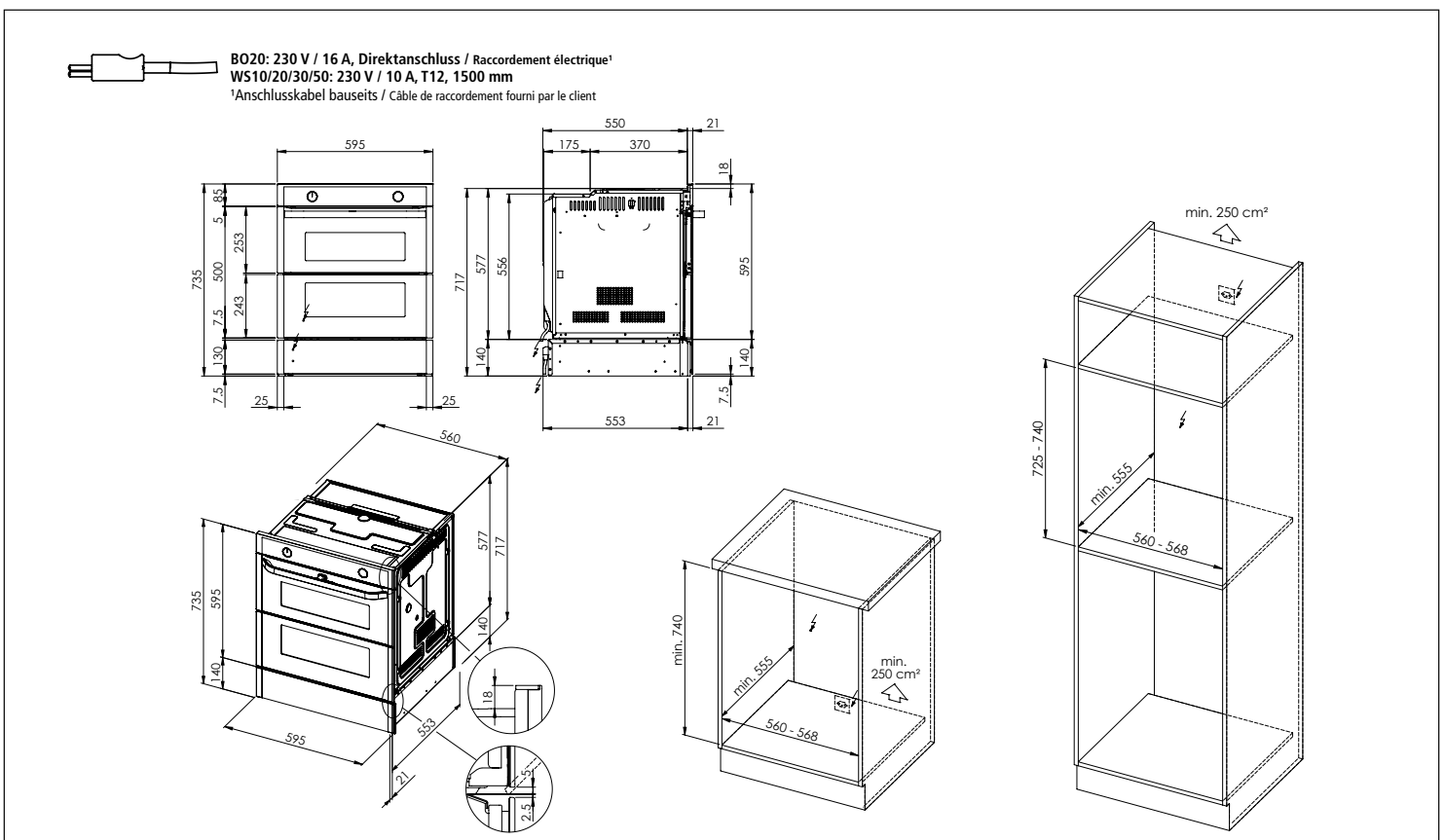


Samsung Backöfen und Kompaktgeräte: Masszeichnungen Fours et appareils compacts Samsung: dessins techniques

Samsung Backofen BO20 Dual Door Four Samsung BO20 Dual Door

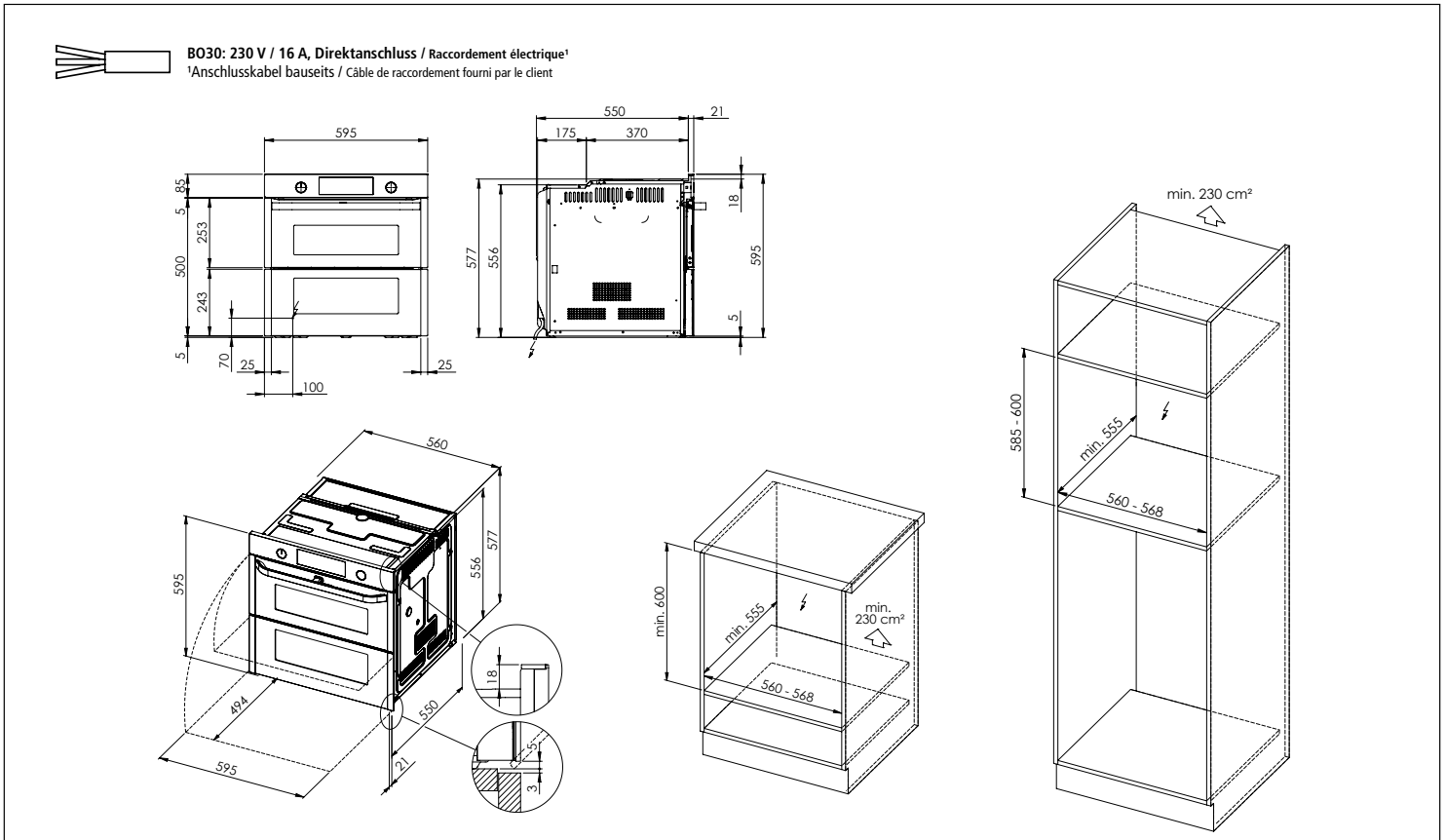


Samsung Backofen BO20 Dual Door mit Wärmeschublade WS10/20/30/50 Four Samsung BO20 Dual Door avec tiroir chauffant WS10/20/30/50

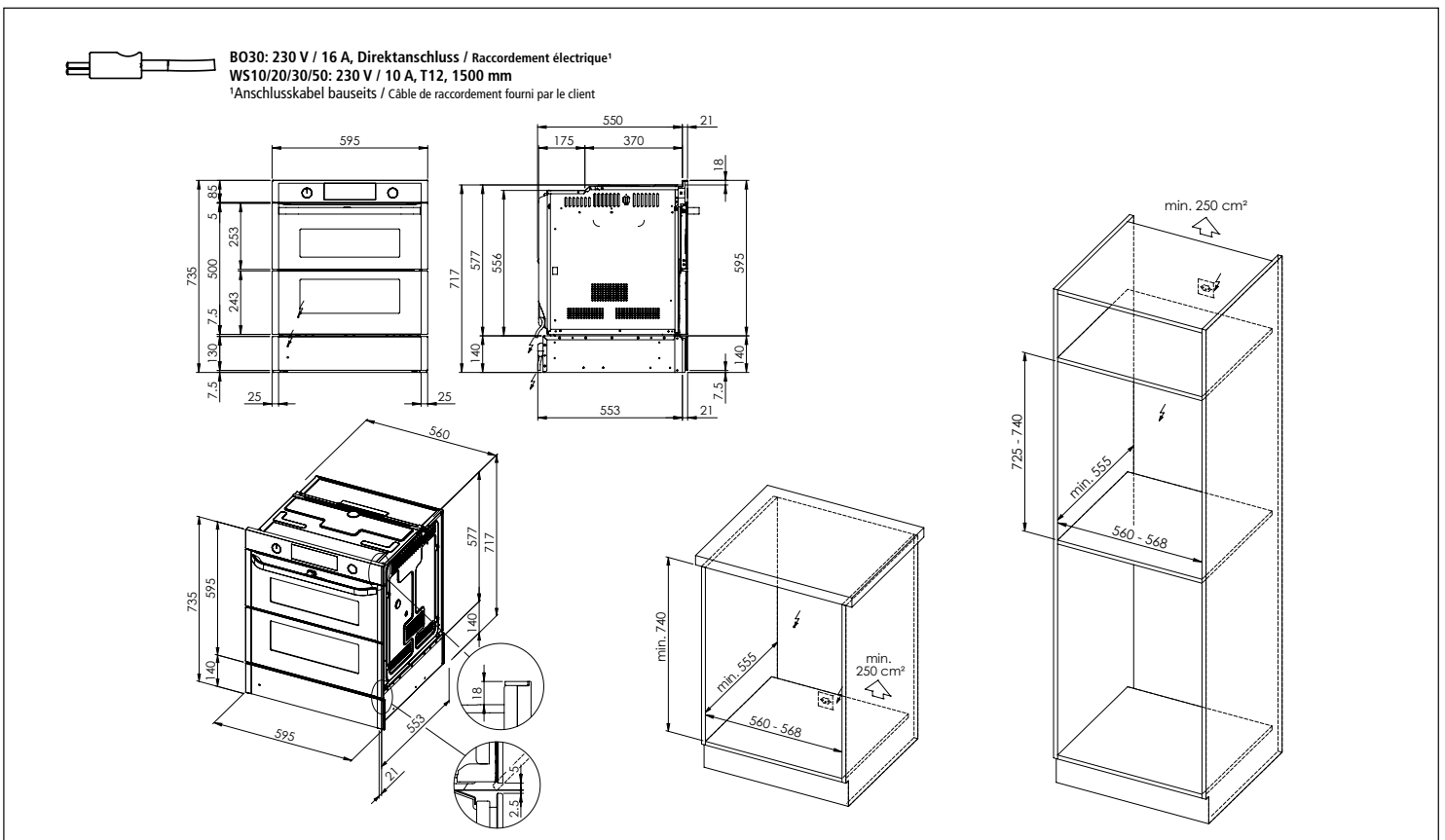


Samsung Backöfen und Kompaktgeräte: Masszeichnungen Fours et appareils compacts Samsung: dessins techniques

Samsung Backofen BO30 Dual Door Four Samsung BO30 Dual Door

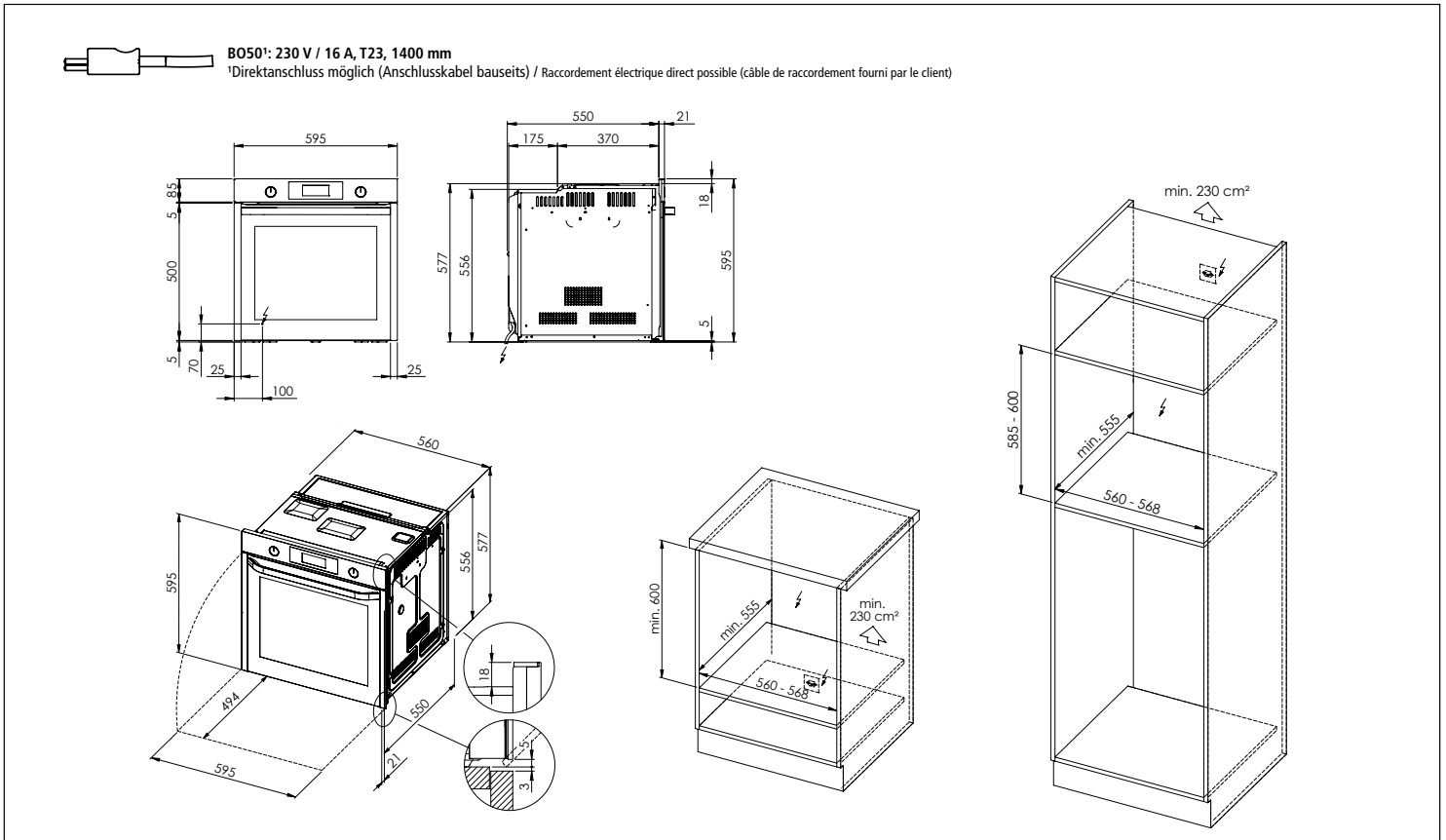


Samsung Backofen BO30 Dual Door mit Wärmeschublade WS10/20/30/50 Four Samsung BO30 Dual Door avec tiroir chauffant WS10/20/30/50

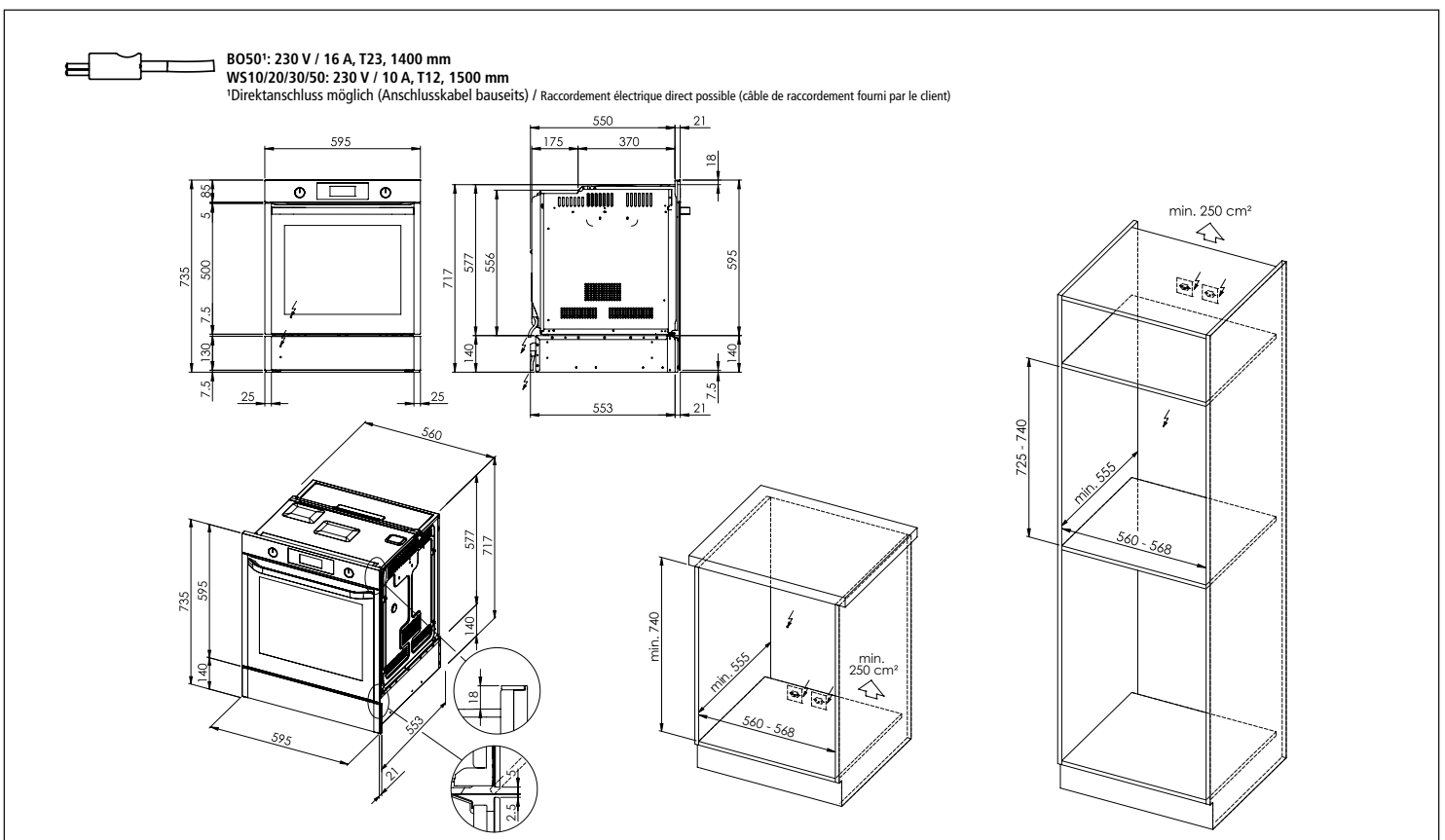


Samsung Backöfen und Kompaktgeräte: Masszeichnungen Fours et appareils compacts Samsung: dessins techniques

Samsung Backofen BO50 Dual Cook Four Samsung BO50 Dual Cook



Samsung Backofen BO50 Dual Cook mit Wärmeschublade WS10/20/30/50 Four Samsung BO50 Dual Cook avec tiroir chauffant WS10/20/30/50

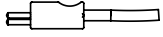


Samsung Backöfen und Kompaktgeräte: Masszeichnungen

Fours et appareils compacts Samsung: dessins techniques

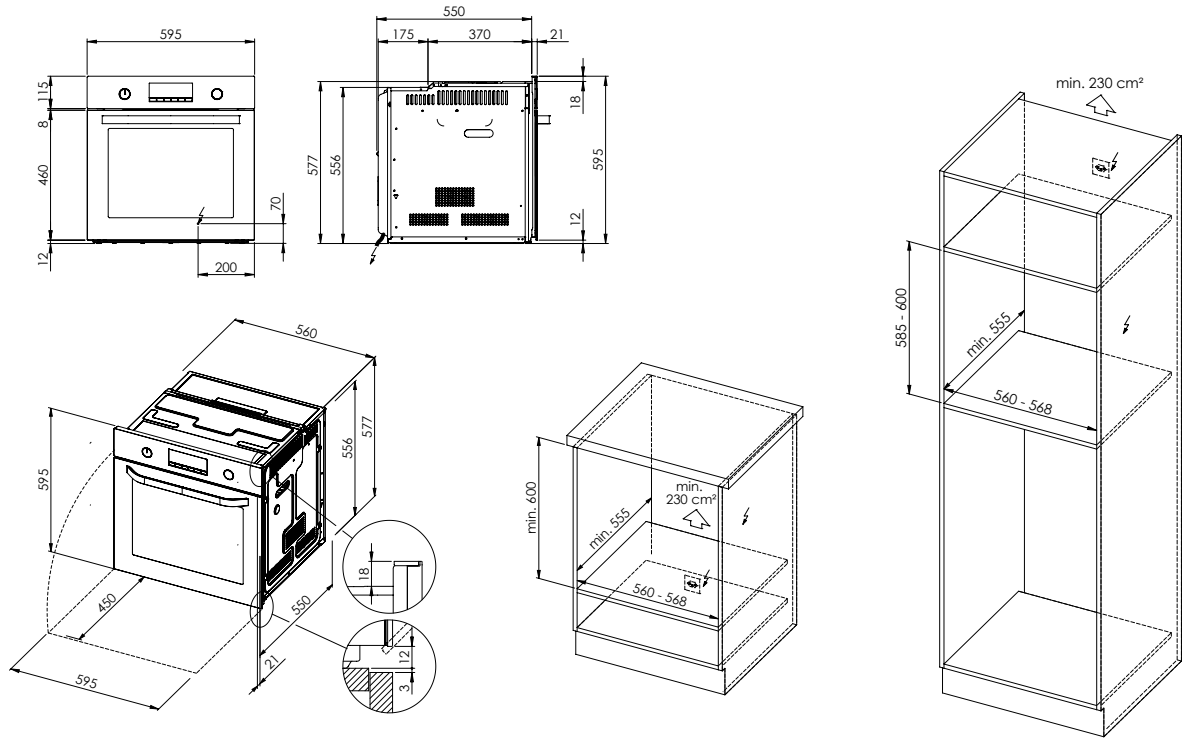
Samsung Backofen BO60 Dual Fan

Four Samsung BO60 Dual Fan



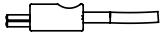
BO60¹: 230 V / 16 A, T23, 1400 mm

¹Direktanschluss möglich (Anschlusskabel bauseits) / Raccordement électrique direct possible (câble de raccordement fourni par le client)



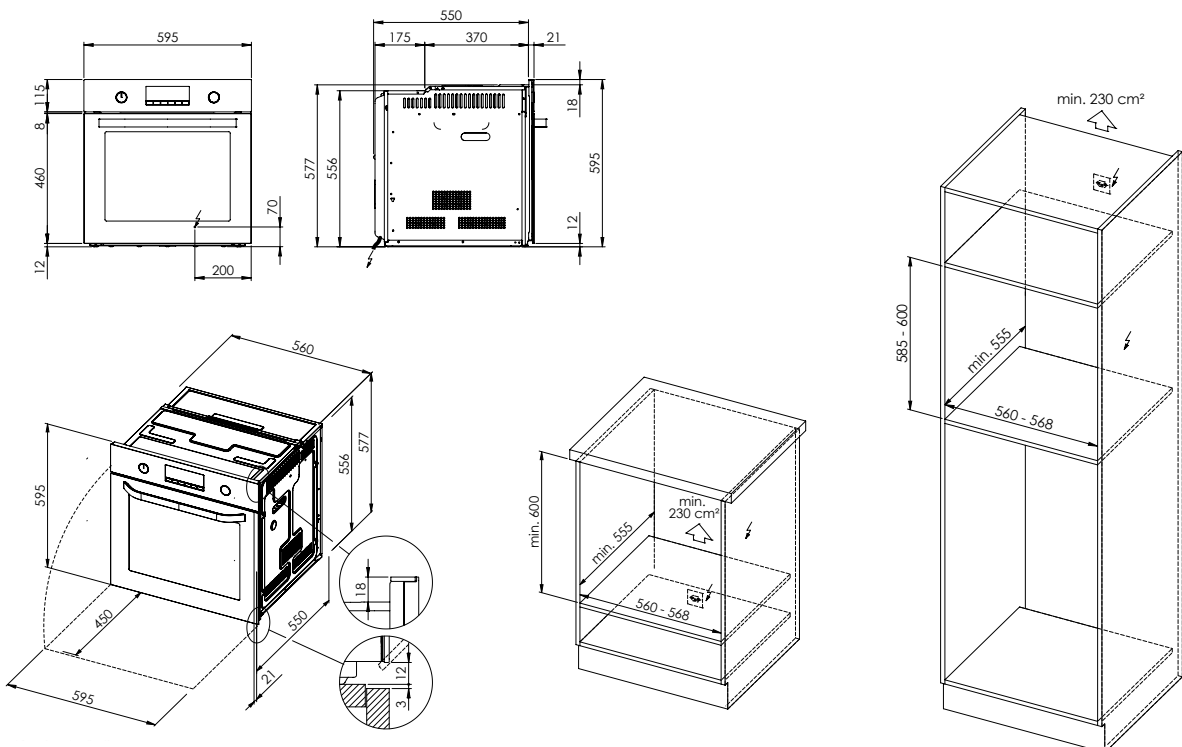
Samsung Backofen BO70 Dual Fan

Four Samsung BO70 Dual Fan



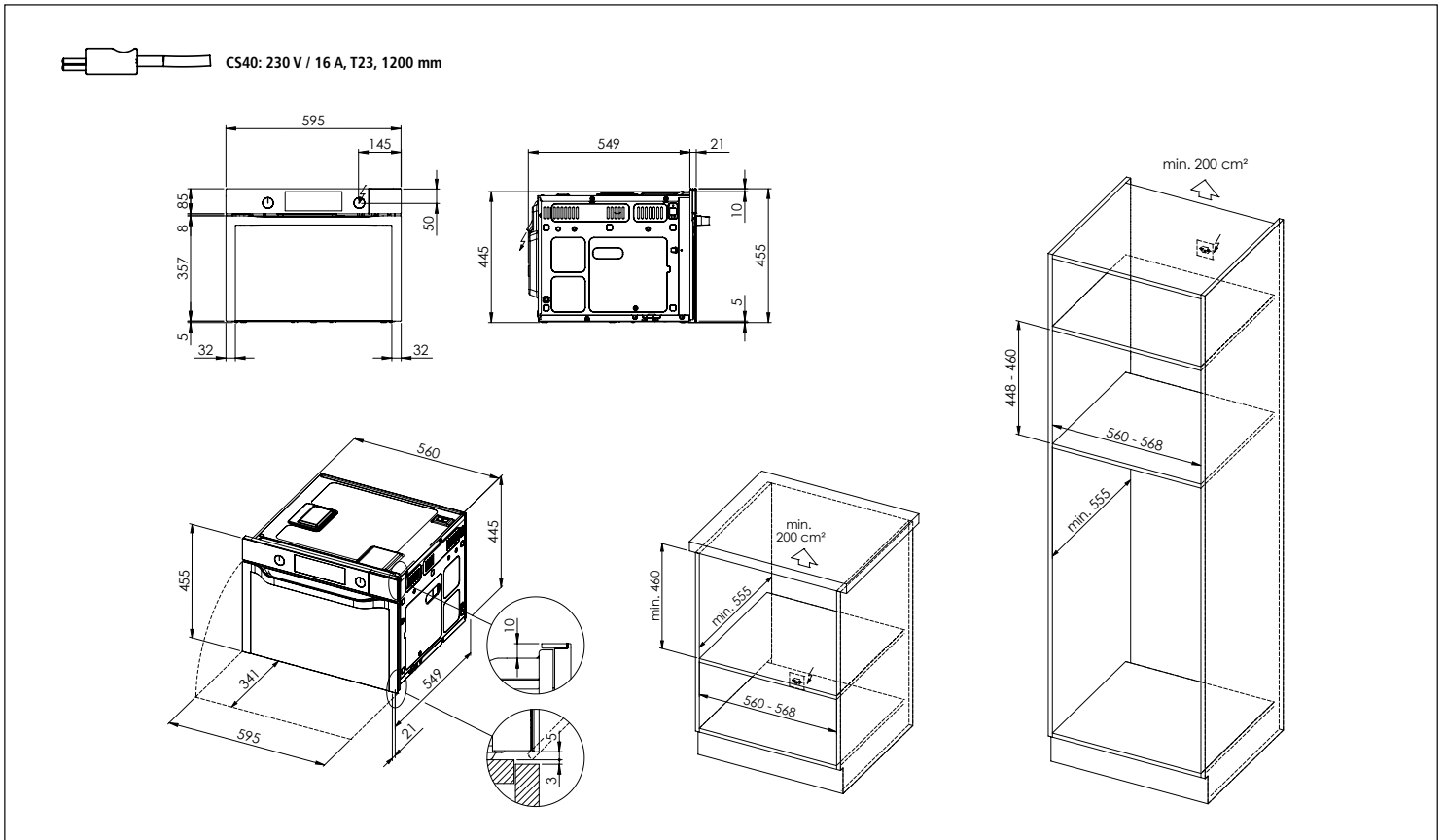
BO70¹: 230 V / 16 A, T23, 1400 mm

¹Direktanschluss möglich (Anschlusskabel bauseits) / Raccordement électrique direct possible (câble de raccordement fourni par le client)

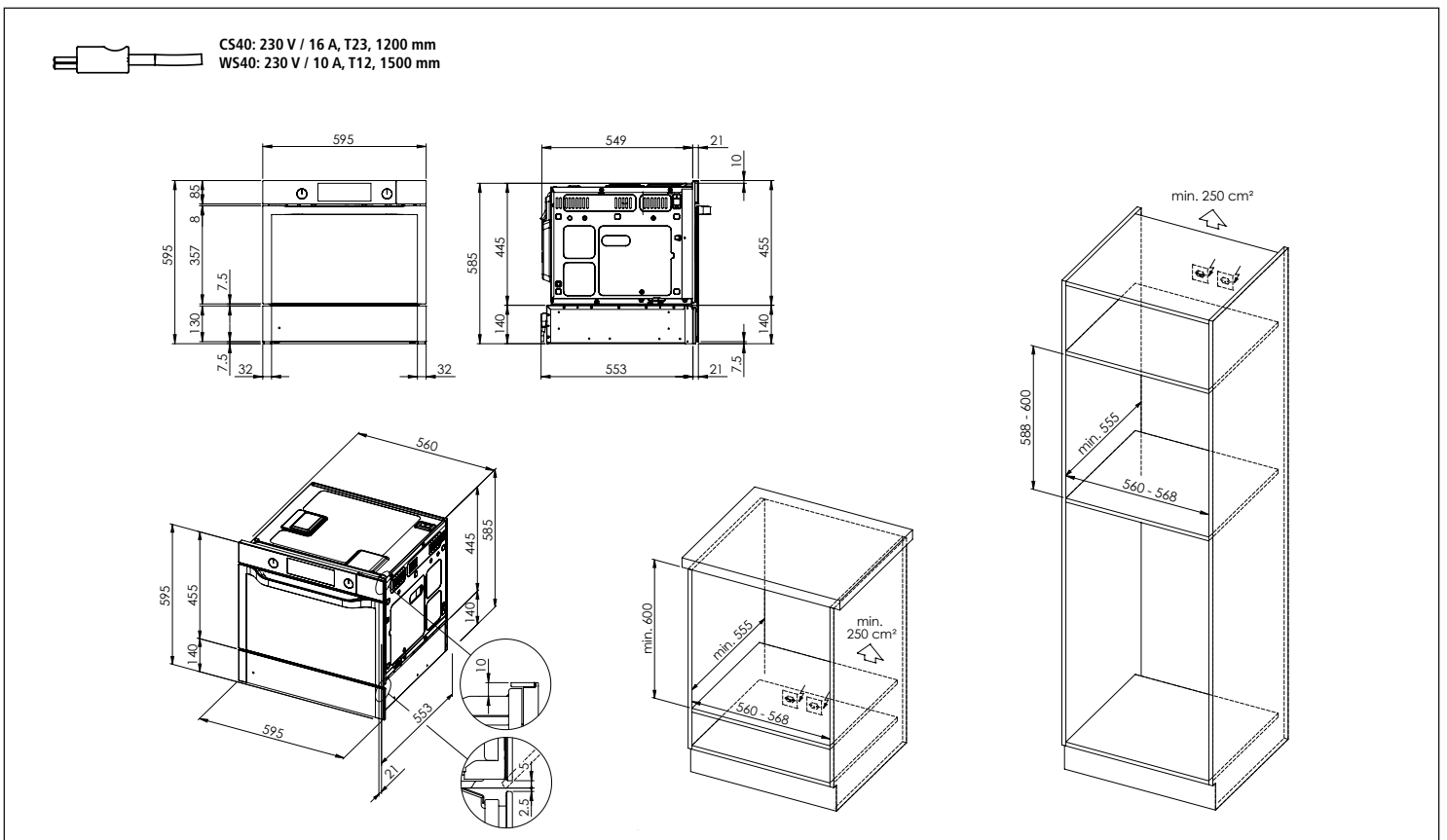


Samsung Backöfen und Kompaktgeräte: Masszeichnungen Fours et appareils compacts Samsung: dessins techniques

Samsung Combi-Steamer CS40 Kompaktgerät Four compact combiné vapeur Samsung CS40

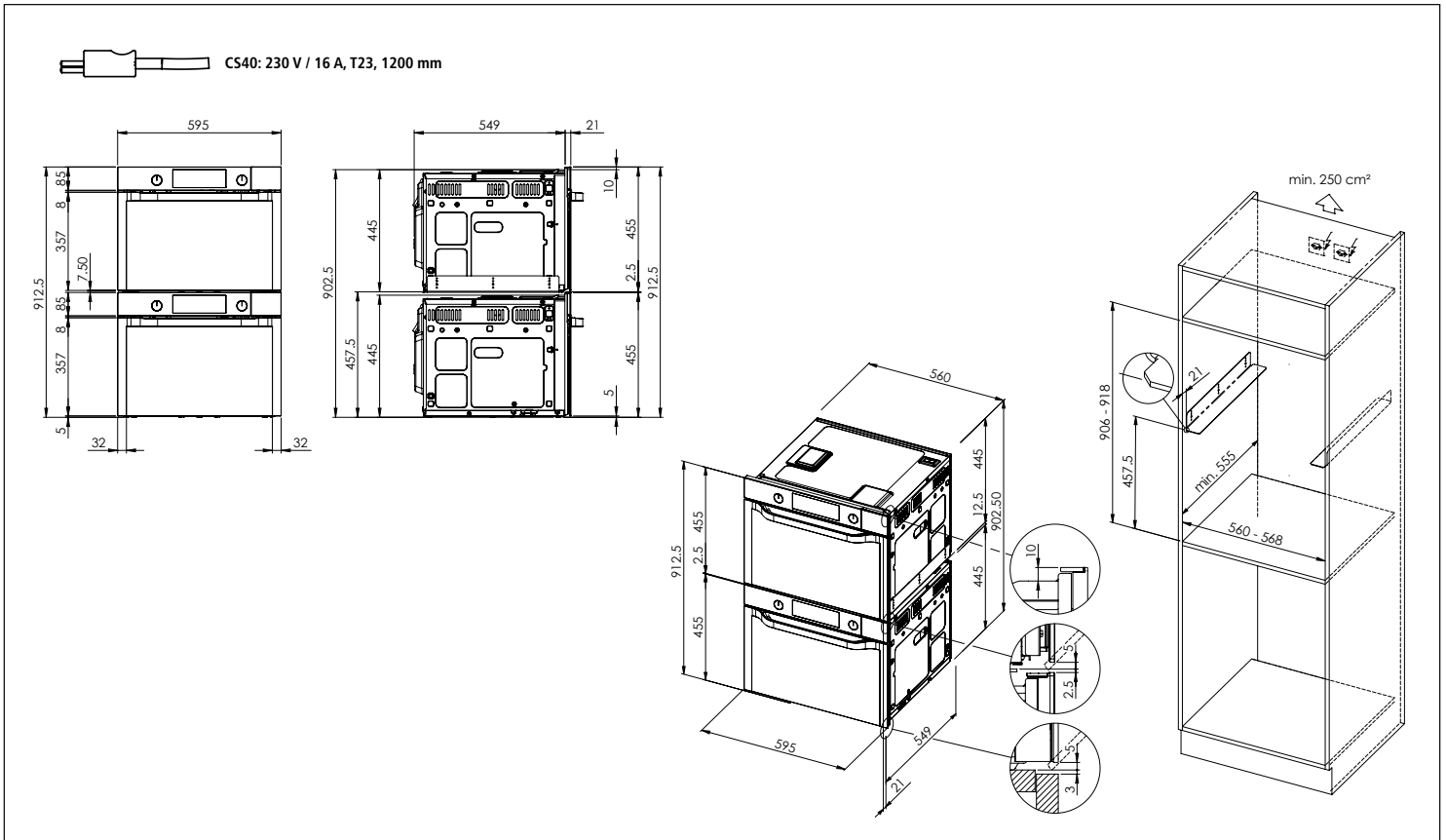


Samsung Combi-Steamer CS40 Kompaktgerät mit Wärmeschublade WS40 Four compact combiné vapeur Samsung CS40 avec tiroir chauffant WS40

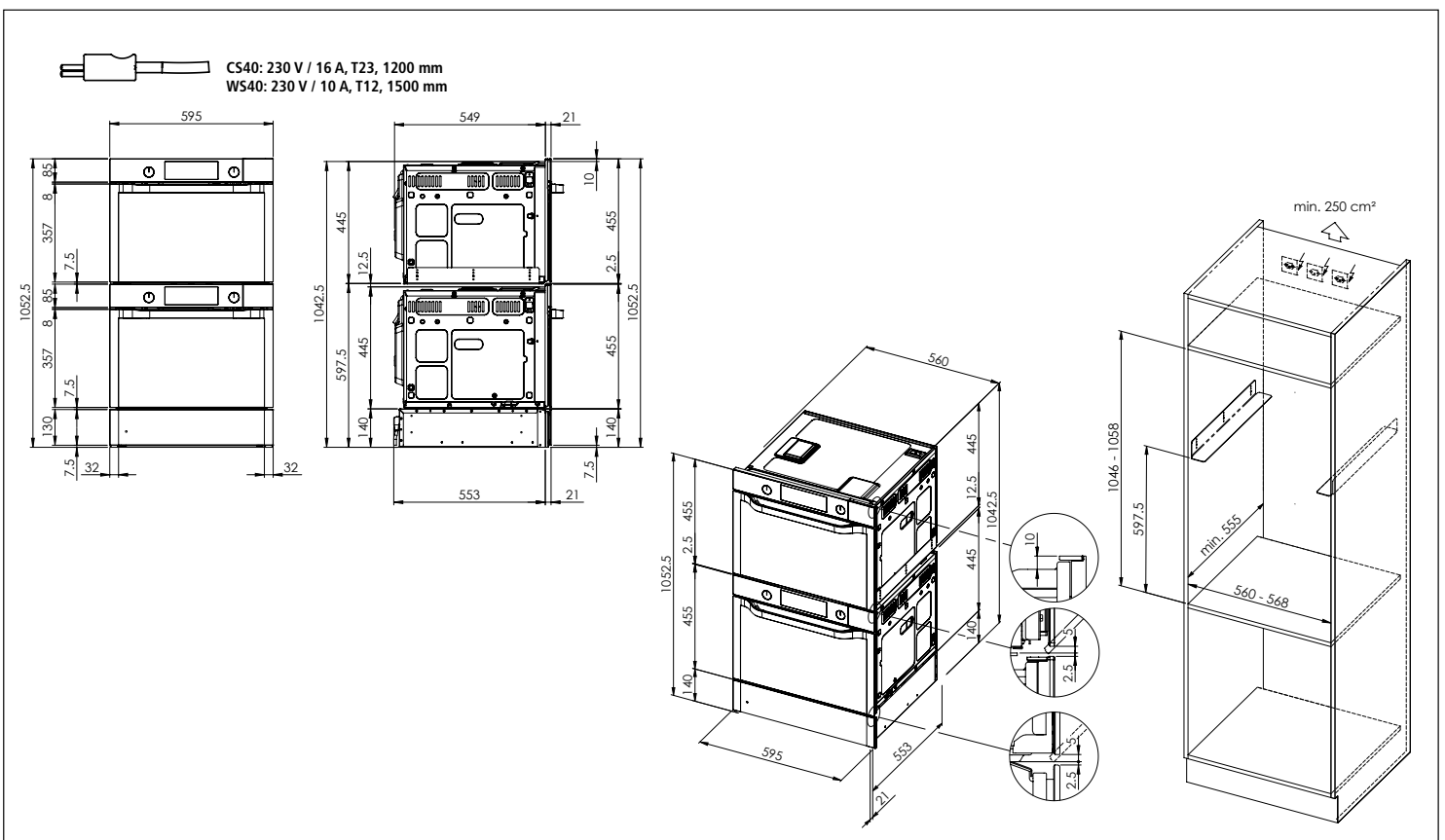


Samsung Backöfen und Kompaktgeräte: Masszeichnungen Fours et appareils compacts Samsung: dessins techniques

Set Angebot «Combi-Steamer 2 x CS40» Offre de set «Combi-Steamer 2 x CS40»

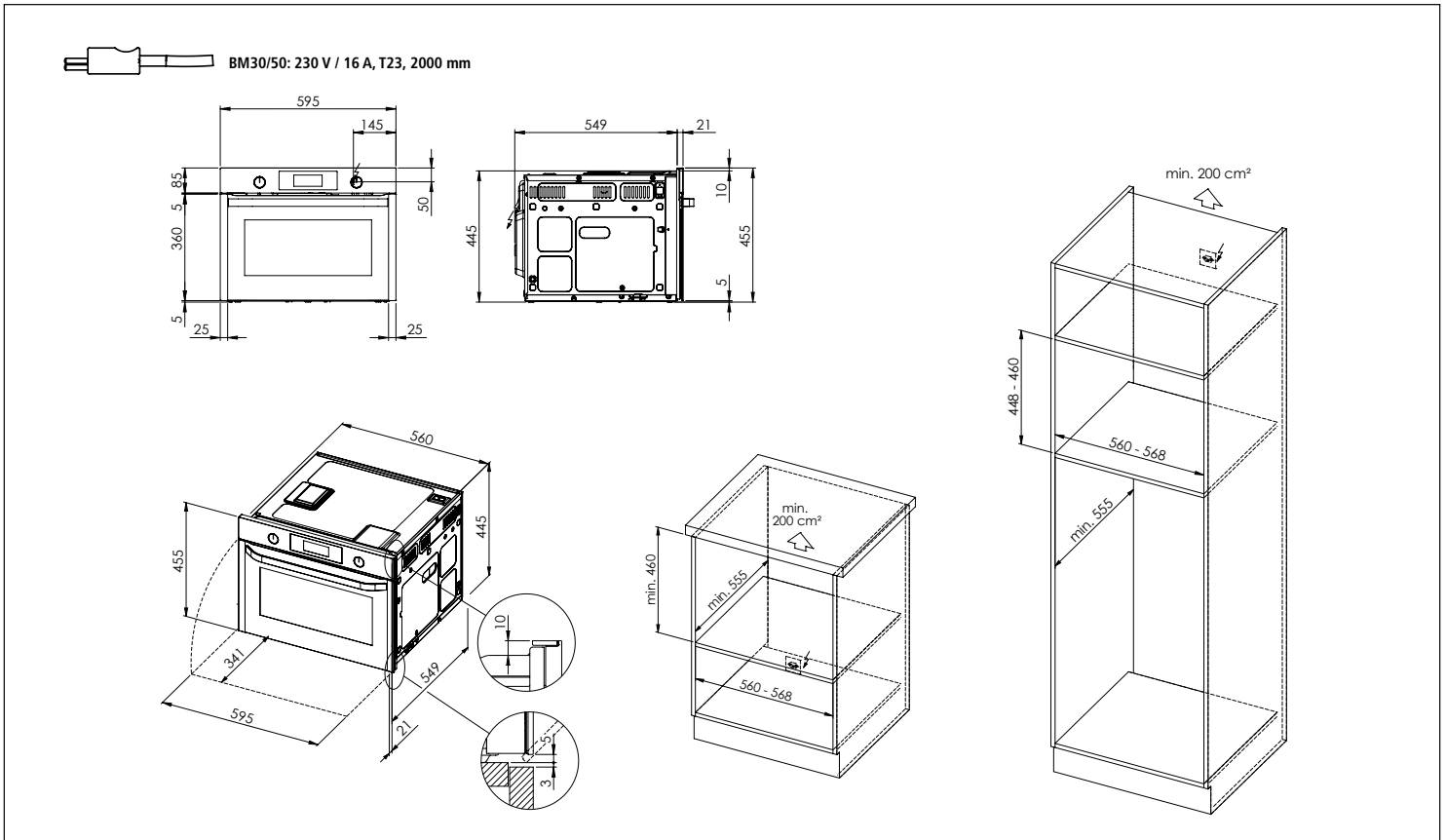


Set Angebot «Combi-Steamer 2 x CS40 + Wärmeschublade WS40» Offre de set «Combi-Steamer 2 x CS40 + tiroir chauffant WS40»

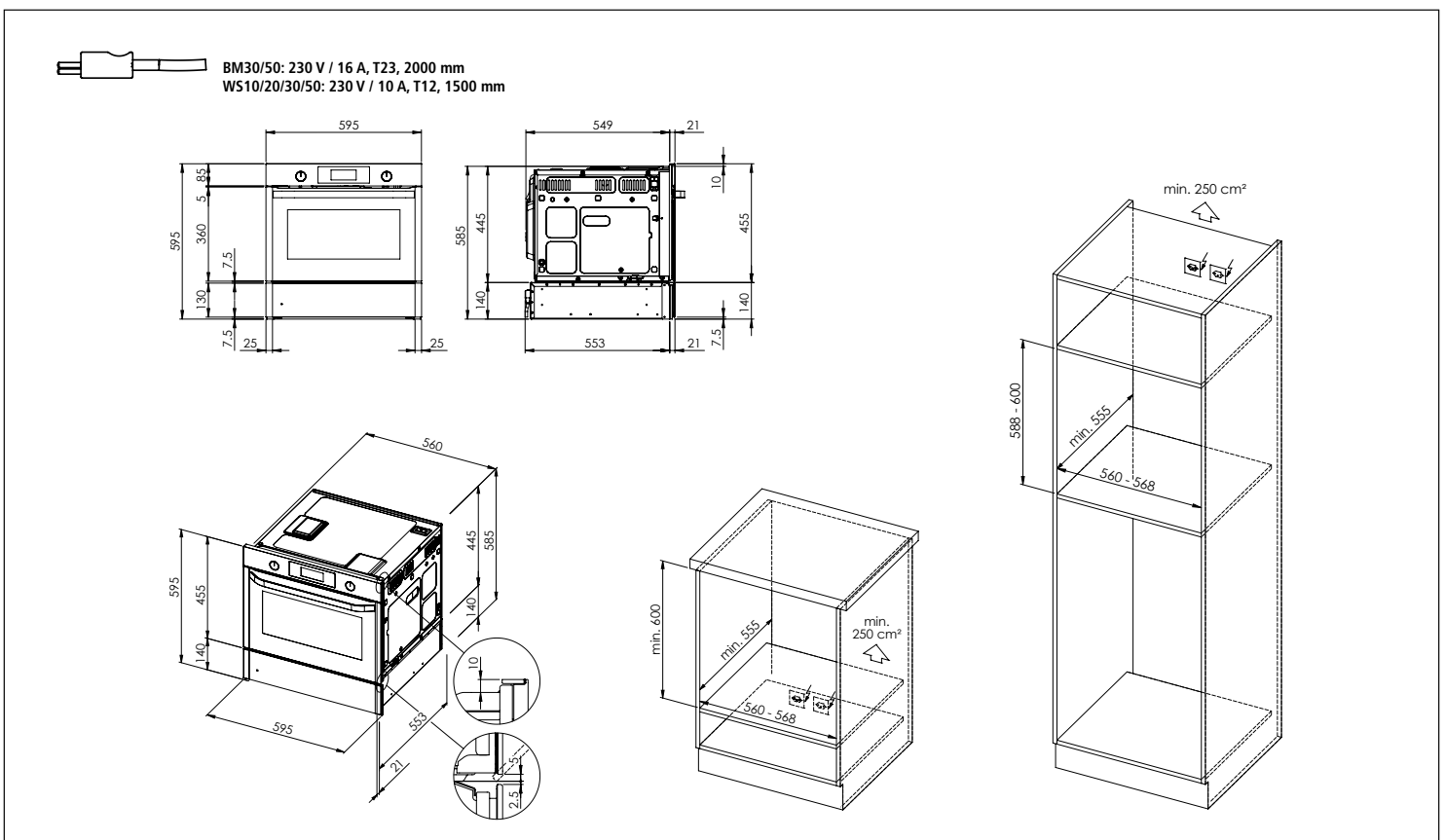


Samsung Backöfen und Kompaktgeräte: Masszeichnungen Fours et appareils compacts Samsung: dessins techniques

Samsung Backofen mit Mikrowelle BM30/50 Kompaktgerät Four micro-ondes combiné compact Samsung BM30/50

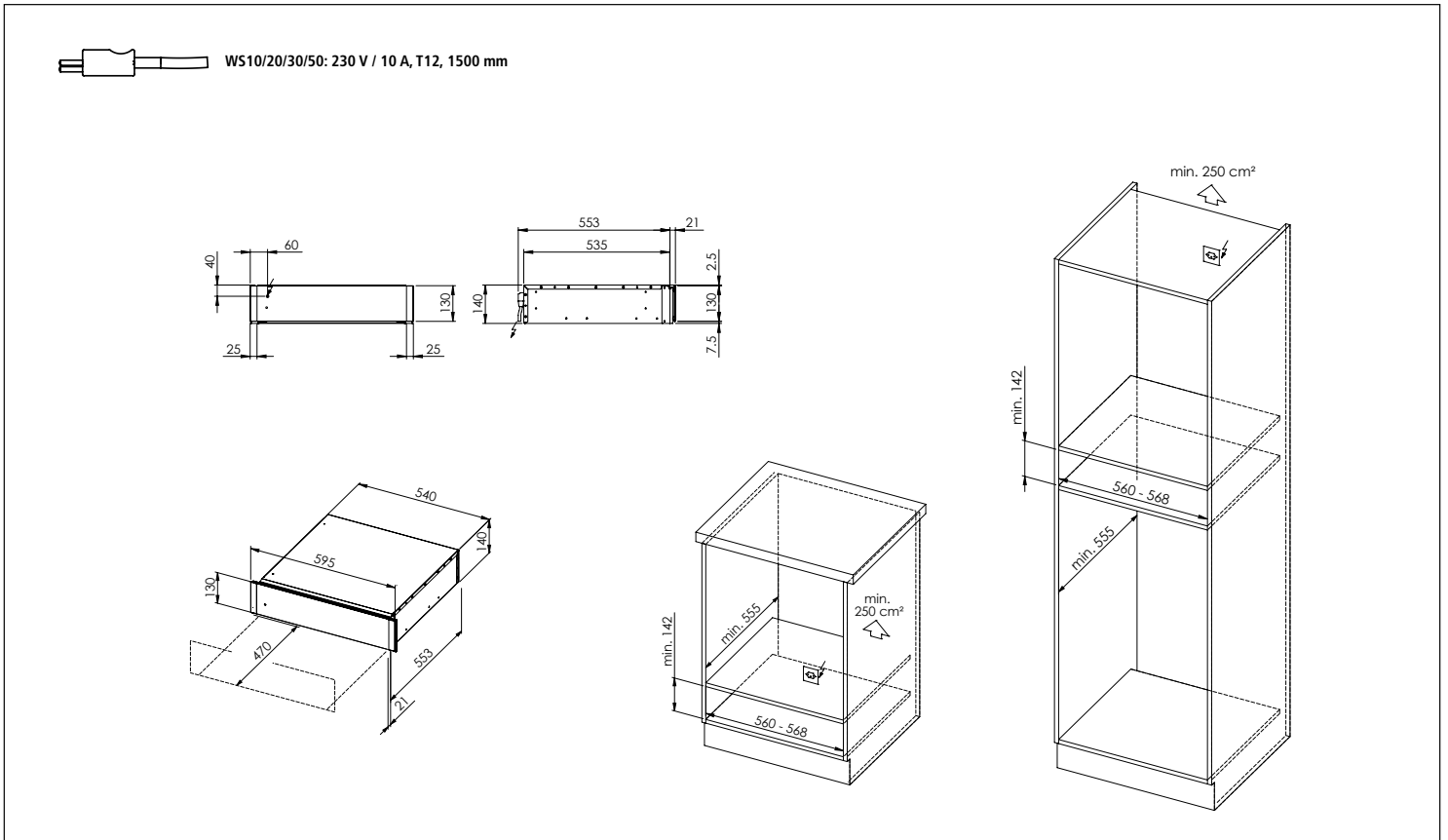


Samsung Backofen mit Mikrowelle BM30/50 Kompaktgerät mit Wärmeschublade WS10/20/30/50 Four micro-ondes combiné compact Samsung BM30/50 avec tiroir chauffant WS10/20/30/50

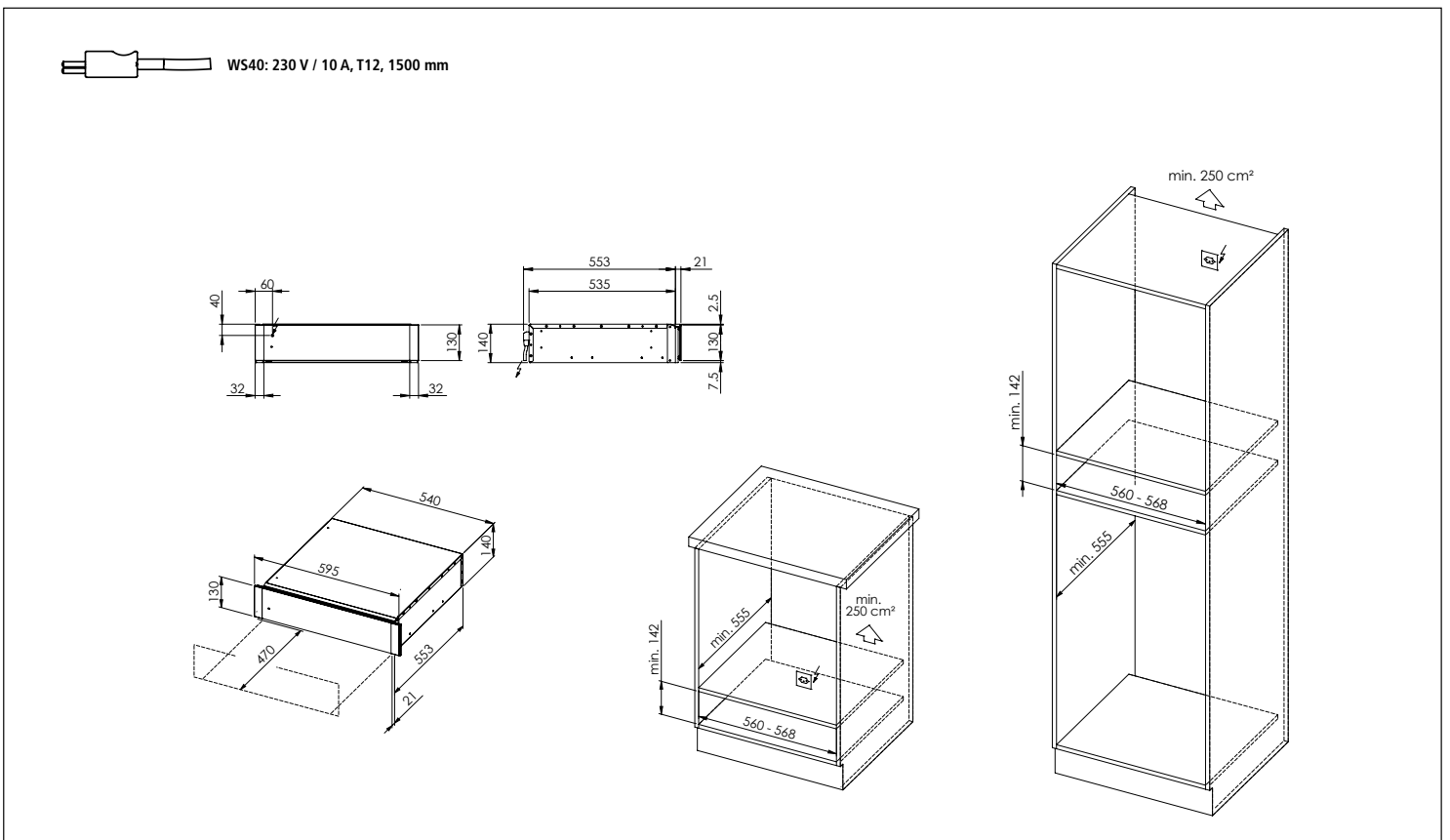


Samsung Backöfen und Kompaktgeräte: Masszeichnungen Fours et appareils compacts Samsung: dessins techniques

Samsung Wärmeschublade WS10/20/30/50 Tiroir chauffant Samsung WS10/20/30/50

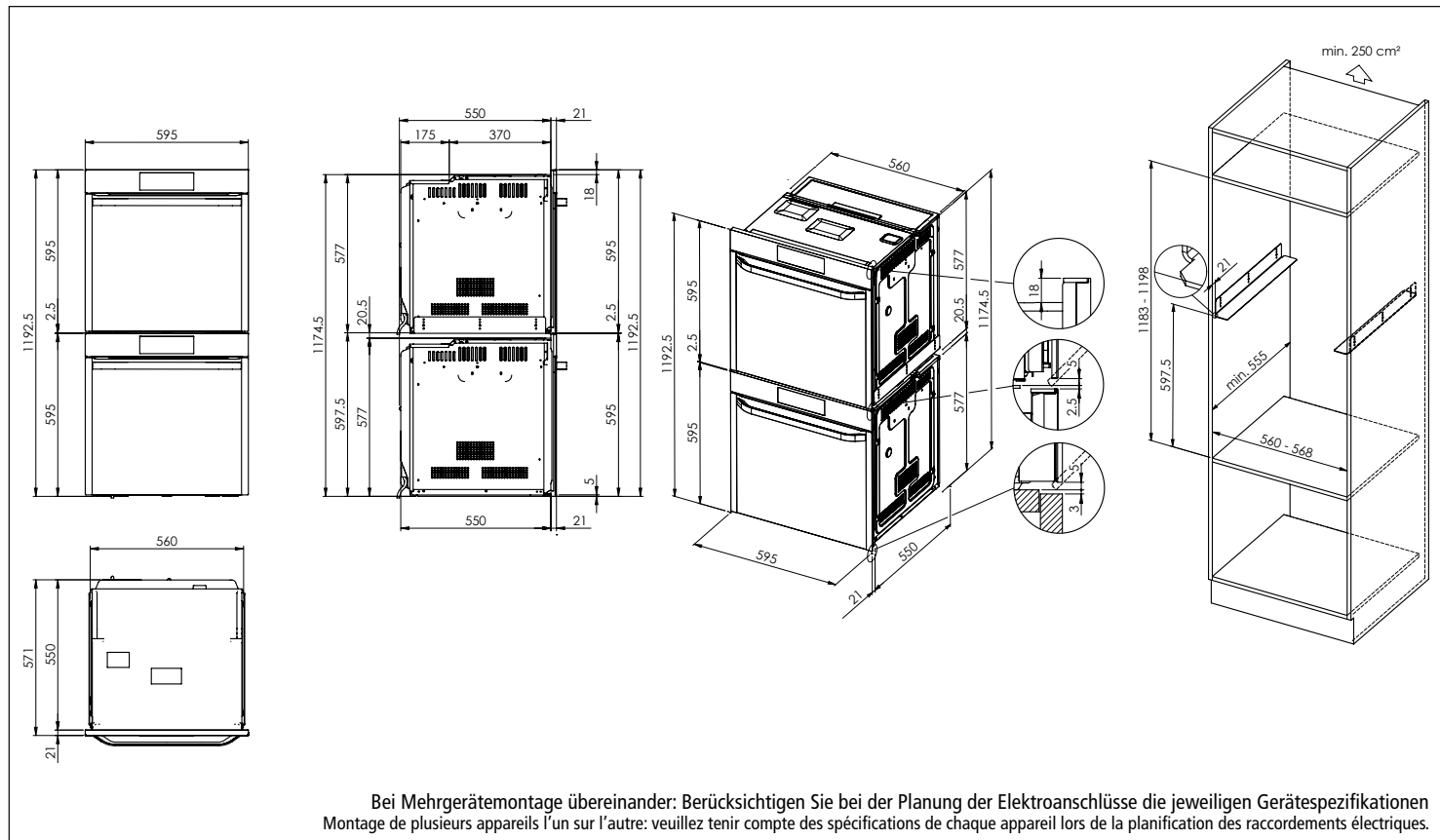


Samsung Wärmeschublade WS40 Tiroir chauffant Samsung WS40

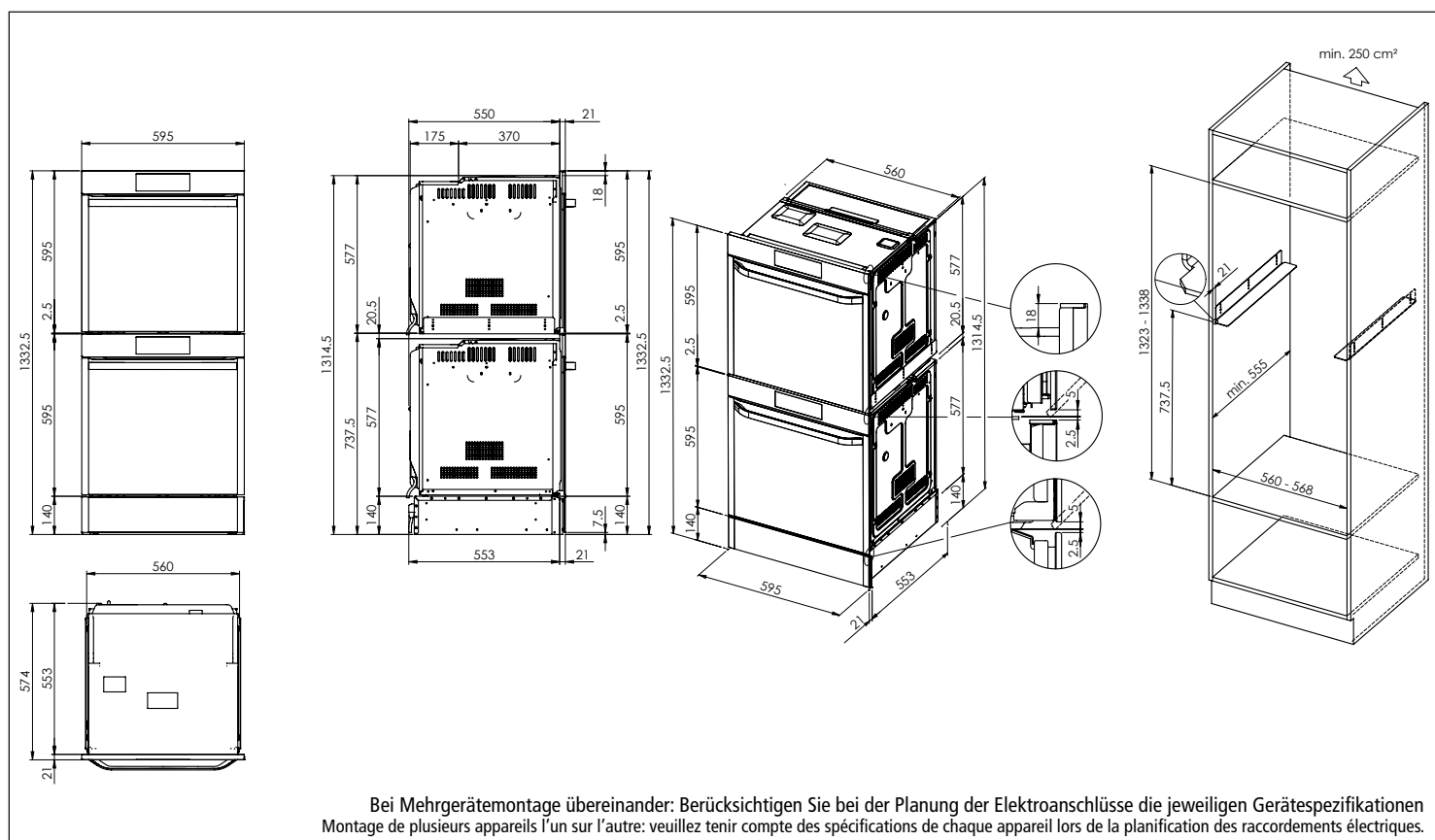


Samsung Backöfen und Kompaktgeräte: Masszeichnungen Fours et appareils compacts Samsung: dessins techniques

Samsung BO und BO Samsung BO et BO

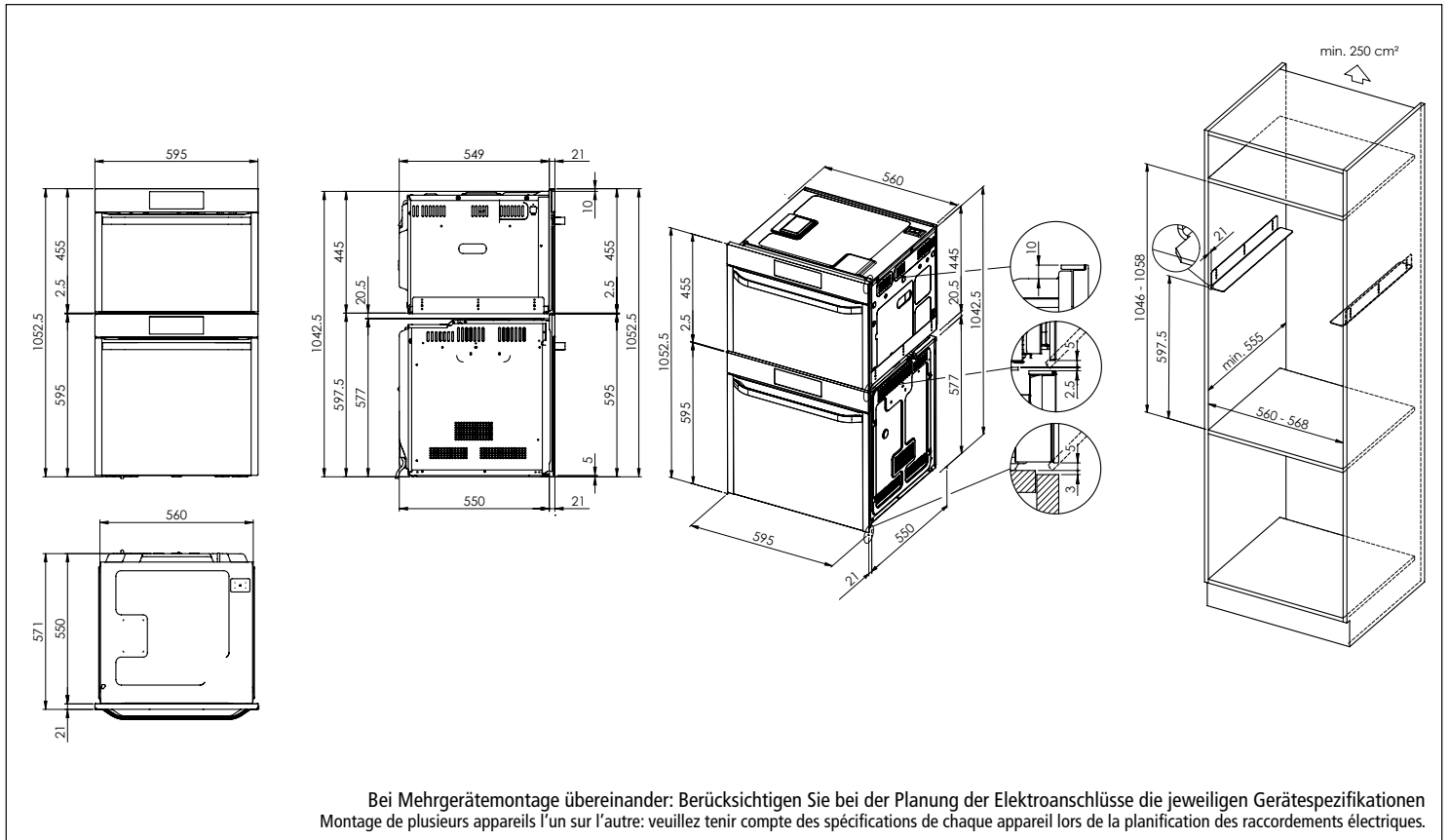


Samsung WS und BO und BO Samsung WS et BO et BO

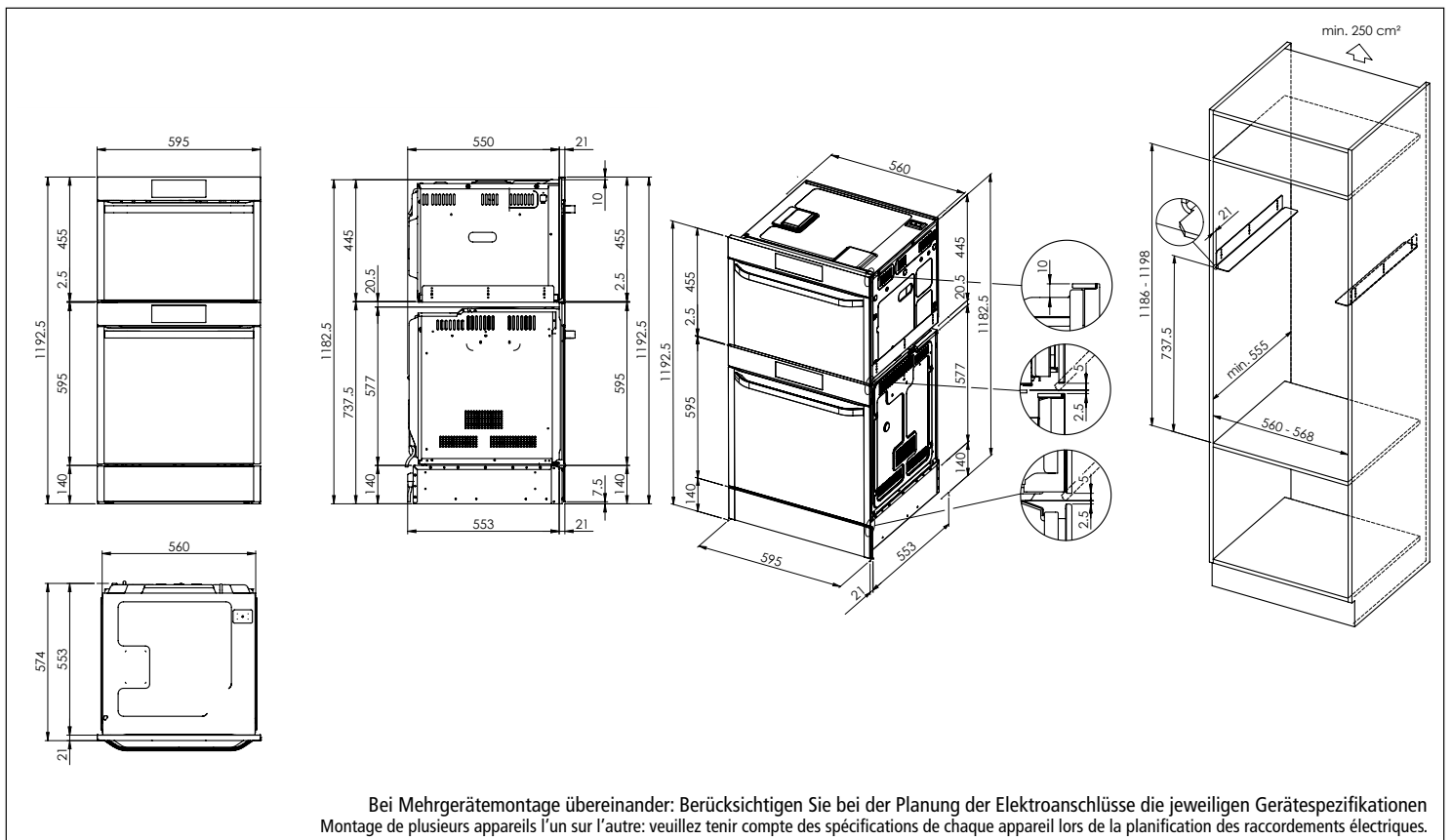


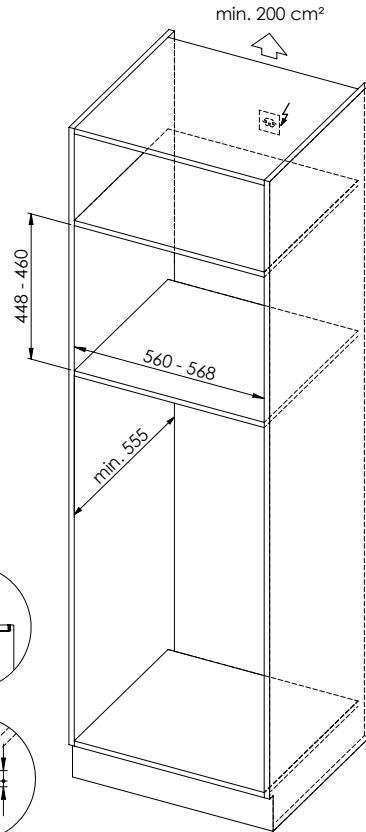
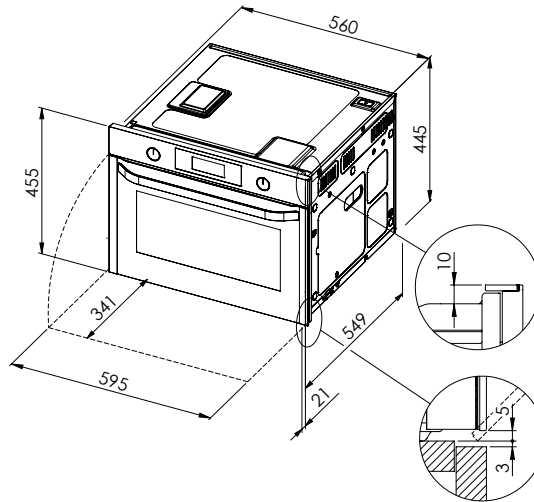
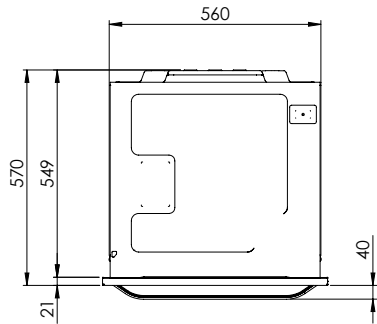
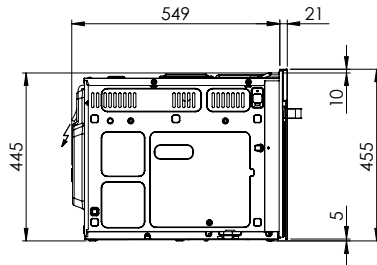
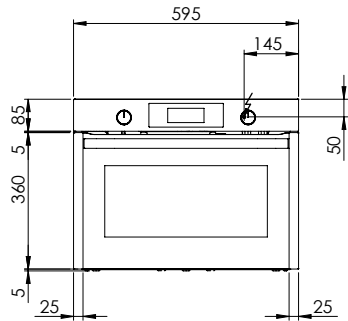
Samsung Backöfen und Kompaktgeräte: Masszeichnungen Fours et appareils compacts Samsung: dessins techniques

Samsung BO und BM oder CS
Samsung BO et BM ou CS



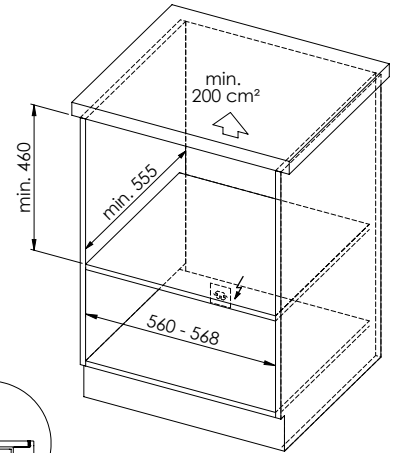
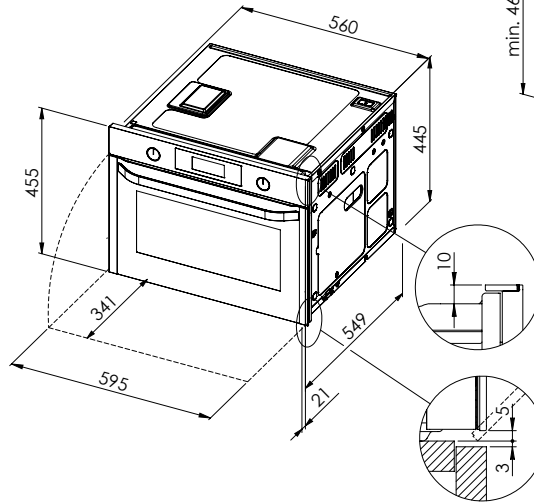
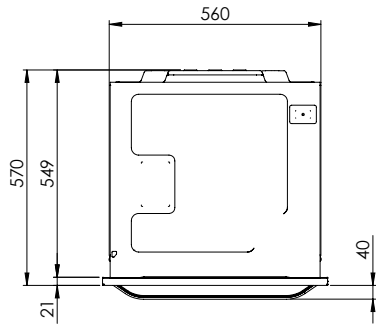
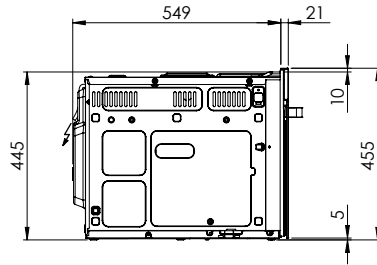
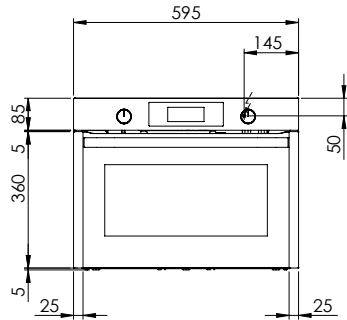
Samsung WS und BO und BM oder CS
Samsung WS et BO et BM ou CS



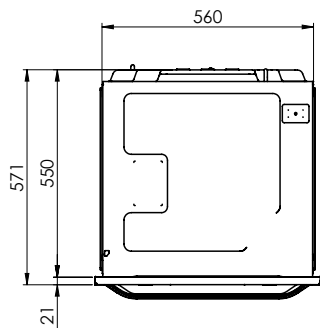
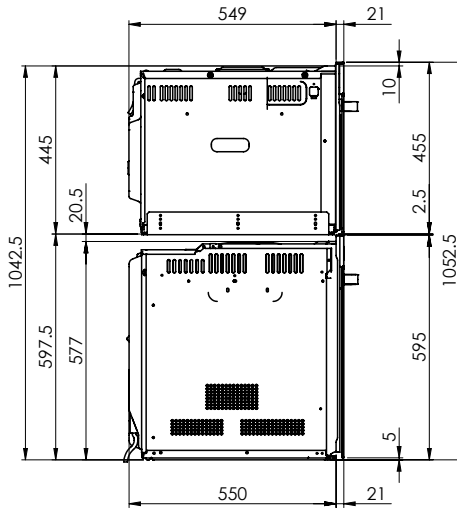
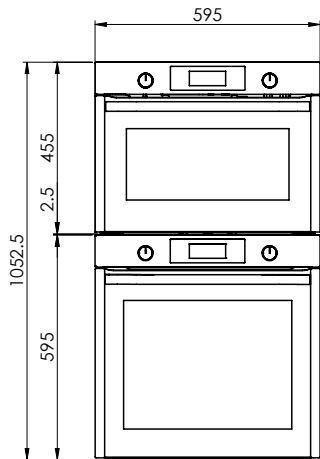


BM30/50: 230 V / 16 A, T23, 2000 mm

Für diese Zeichnung sind die folgenden Spezifikationen für die Rechte der Hersteller zu beachten: Samsung InnoX von Suter Inox AG. Alle Rechte vorbehalten. Suter Inox AG. Copyright 2003. Suter Inox AG. All rights reserved.
 Toute utilisation ou reproduction, sans autorisation écrite, est formellement interdite. Toute utilisation ou reproduction, sans autorisation écrite, est formellement interdite.

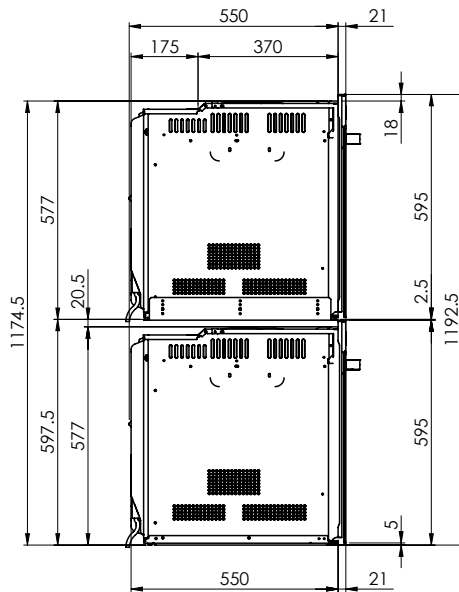
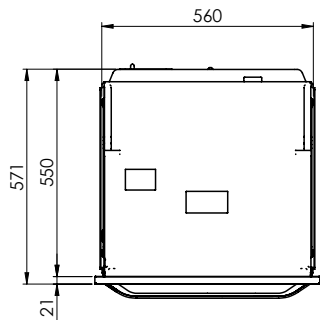
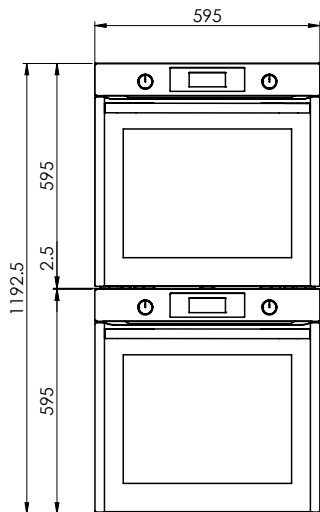


BM30/50: 230 V / 16 A, T23, 2000 mm

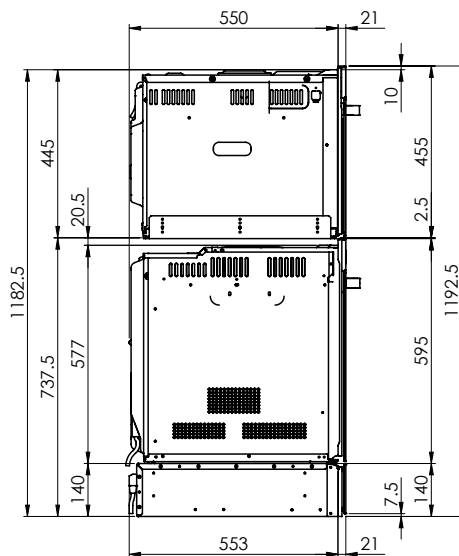
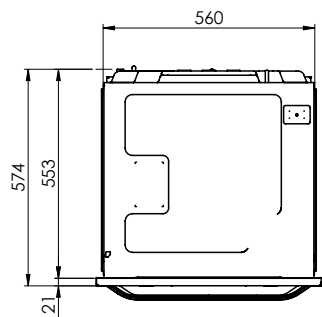
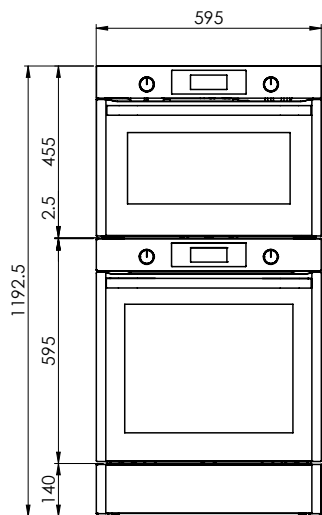


Bei Mehrgerätemontage übereinander: Berücksichtigen Sie bei der Planung der Elektroanschlüsse die jeweiligen Gerätespezifikationen.
 Montage de plusieurs appareils l'un sur l'autre: veuillez tenir compte des spécifications de chaque appareil lors de la planification des raccordements électriques.
 Montaggio in colonna di più apparecchi: nella pianificazione degli allacciamenti elettrici, attenersi alle specifiche dei rispettivi apparecchi.

Es ist das Nachwendrecht vorbehalten, alle Rechte vorbehalten. Nachdruck, Vervielfältigung und Verbreitung, auch auszugsweise, ist ohne schriftliche Genehmigung der Suter Inox AG. All rights reserved.
 Toute réimpression ou utilisation non autorisée sans la permission écrite de la Suter Inox AG est formellement interdite. Toute réimpression ou utilisation non autorisée sans la permission écrite de la Suter Inox AG est formellement interdite.



Bei Mehrgerätemontage übereinander: Berücksichtigen Sie bei der Planung der Elektroanschlüsse die jeweiligen Gerätespezifikationen.
 Montage de plusieurs appareils l'un sur l'autre: veuillez tenir compte des spécifications de chaque appareil lors de la planification des raccordements électriques.
 Montaggio in colonna di più apparecchi: nella pianificazione degli allacciamenti elettrici, attenersi alle specifiche dei rispettivi apparecchi.



Bei Mehrgerätemontage übereinander: Berücksichtigen Sie bei der Planung der Elektroanschlüsse die jeweiligen Gerätespezifikationen.
 Montage de plusieurs appareils l'un sur l'autre: veuillez tenir compte des spécifications de chaque appareil lors de la planification des raccordements électriques.
 Montaggio in colonna di più apparecchi: nella pianificazione degli allacciamenti elettrici, attenersi alle specifiche dei rispettivi apparecchi.

