

Samsung Lave-vaisselle encastrable EGS120

[> Lien web](#)**Modèle**

Samsung Lave-vaisselle encastrable EGS120

Classe d'efficacité énergétique

D (New Label 03.21)

No. du producteur

DW60A6092IB/ET

No. d'article

500.000.156.00

Type d'appareil

Lave-vaisselle

TAR

10.00

Prix en CHF

1'792.- hors TVA

Highlights

- Kitchen Fit™-Sliding Door
- Ouverture automatique de la porte - pour une vaisselle propre et sèche
- 7 programmes de lavage
- Capacité: 14 couverts standard
- Aisément encastrable en hauteur
- Programme rapide 60 min - pour la vaisselle pas très sale
- Tiroir à couverts modulable
- Niveau sonore: 44 dB(A)
- Aquastop - la sécurité maximale
- Programme auto - avec détection automatique du degré de saleté

Description du produitType: **Euro-Norm 60 cm**GTIN numéro: **8806090955341****Consommation**Classe d'efficacité énergétique (de A à G) : **D**Indice d'efficacité : **49.9**Consommation d'énergie par cycle: **0,848 kWh**Consommation d'énergie: **84,8 kWh / 100 cycles**Consommation d'eau par cycle: **10,5 l**Consommation d'énergie en mode off / veille / veille programmée / veille en réseau (si disponible) : **0.49 / - / 1 / - W****Caractéristiques**Durée (programme ECO): **210 Min.**Capacité (couverts standard): **14**Indice de performance de nettoyage : **1.13**Indice de performance de séchage : **1.07**Niveau sonore (dB(A), appareil installé): **44 dB(A)**Classe bruit aérien (A jusqu'à D) : **B****Construction**Encastrable: **Oui**

Version grande capacité: -

Machine en pose libre avec dessus: -

Machine en pose libre encastrable sous plan: **Oui**Encastrable en hauteur: **Oui**

Habillage possible: -

Intégrable: -

Tout intégrable: **Oui****Design**Couleur du châssis: **Acier inoxydable**

Poignée: -

Élément de commande : **caché** (entièrement intégré)

Samsung Lave-vaisselle encastrable EGS120[> Lien web](#)**Affichage et commande**

Affichage: **Affichage numérique**
Écran et éclairage: **LED, bleu glacier**
Commande: **Tactile**

Appareils ménagers connectés

Samsung Smart Home: -

Dimensions

Dimensions (H x l x P): **817 x 598 x 550 mm**
Hauteur réglable : **0-60 mm** (hauteur totale 817 - 877 mm)

Poids à vide

Poids de l'appareil: **44 kg**

Équipements

Capacité (couverts standard): **14**
Panier supérieur: **Réglable en hauteur, supports à tasses rabattables, tiroir à poignée, support à verres**
Panier inférieur: **Supports à assiettes rabattables, tiroir à poignée**
Couverts: **3e niveau de charge**
Intérieur: **Acier inoxydable**
Éclairage intérieur: -
Type de lavage: **Bras rotatif**

Fonctions

Système de séchage: **Séchag et ouverture automatique de la porte**

Programme / Ecran

Nombre de programmes de lavage: **7**
Programmes de lavage: **Auto, ECO, Intensif, Programme court, Programme délicat, Express, Autonettoyage**
Options: **Demi-charge, Lavage hygiénique, Départ différé, Sécurité enfants**

Sécurité

Flexible Aquastop: **Oui**
Capteur de fuite: **Oui**
Sécurité enfants: **Oui**

Alimentation électrique et en eau**Raccordement électrique**

Tension: **230 V**
Fréquence: **50 Hz**
Consommation: **1,8 kW**
Protection: **10 A**
Longueur cordon secteur: **1,5 m**
Fiche secteur: **Fiche Schuko avec adaptateur CH (type 12, 10A)**

Raccordement d'eau

Flexible pression G 3/4" : **Oui**
Compatible avec l'eau froide/chaude: **max. 60° C**
Flexible de raccordement: **1,5 m tuyau flexible avec Aquastop**
Évacuation: **1,6 m, tuyau flexible**

Caractéristiques techniques

Largeur normalisée: **Euro-Norm 60 cm**
Hauteur niche: **820 à 880 mm**
Largeur niche: **600 mm**
Profondeur niche: **min. 560 mm**
Hauteur pour la sous-structure : **817 - 877 mm**
Profondeur avec porte ouverte : **1250 mm**
Poids max. habillage porte : **10 kg**
Largeur appareil: **598 mm**
Hauteur appareil:

Samsung Lave-vaisselle encastrable EGS120[> Lien web](#)**817 mm**Profondeur de l'appareil: **550 mm**

Entonnoir à sel (incl): DD81-02921A

EmballagePoids (emballage incl.): **51 kg**Dimensions emballage (H x l x P): **875 x 655 x 645 mm****Accessoire**

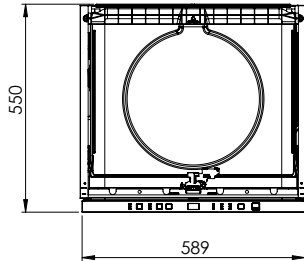
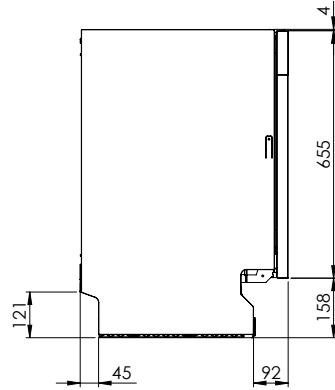
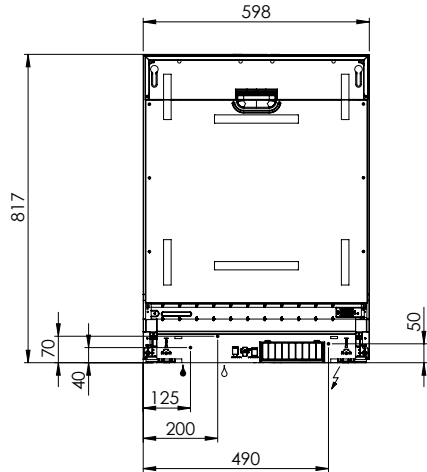
Accessoires en option




[> Weblink](#)

500.000.091.00 / CHF

61.-

Kit de pose EGS110,
EGS120, EGS130



-  EGS120: 230 V / 10 A, T12, 1500 mm
-  Wasserzulauf / Flexible de raccordement, 1500 mm
-  Wasserablauf / Évacuation, 1600 mm

