

## Samsung Lave-vaisselle encastrable EGS130

[> Lien web](#)**Modèle**

Samsung Lave-vaisselle encastrable EGS130

**Classe d'efficacité énergétique**

D (New Label 03.21)

**No. du producteur**

DW60A6082BB/EO

**No. d'article**

500.000.168.00

**Type d'appareil**

Lave-vaisselle

**TAR**

10.00

**Prix en CHF**

1'356.- hors TVA

**Highlights**

- 7 programmes de lavage
- Capacité: 13 couverts standard
- Programme rapide 60 min - pour la vaisselle pas très sale
- Programme court 30 min - pour la vaisselle très peu sale
- Intérieur modulable
- Lavage hygiénique jusqu'à 67°C
- Niveau sonore: 44 dB(A)
- Aquastop - la sécurité maximale
- Programme auto - avec détection automatique du degré de saleté
- Demi-charge - économisez de l'énergie et de l'eau

**Description du produit**Type: **Euro-Norm 60 cm**GTIN numéro: **8806090955150****Consommation**Classe d'efficacité énergétique (de A à G) : **D**Indice d'efficacité : **49.9**Consommation d'énergie par cycle: **0,836 kWh**Consommation d'énergie: **83,6 kWh / 100 cycles**Consommation d'eau par cycle: **10,5 l**Consommation d'énergie en mode off / veille / veille programmée / veille en réseau (si disponible) : **0.49 / - / 1 / - W****Caractéristiques**Durée (programme ECO): **210 Min.**Capacité (couverts standard): **13**Indice de performance de nettoyage : **1.13**Indice de performance de séchage : **1.07**Niveau sonore (dB(A), appareil installé): **44 dB(A)**Classe bruit aérien (A jusqu'à D) : **B****Construction**Encastrable: **Oui**

Machine en pose libre avec dessus: -

Machine en pose libre encastrable sous plan: **Oui**Encastrable en hauteur: **Oui**

Habillage possible: -

Intégrable: -

Tout intégrable: **Oui****Design**Couleur du châssis: **Acier inoxydable**

Poignée: -

Élément de commande : **caché** (entièrement intégré)**Affichage et commande**

Affichage:

**Samsung Lave-vaisselle encastrable EGS130**[> Lien web](#)**Affichage numérique**Écran et éclairage: **LED, bleu glacier**Commande: **Tactile****Appareils ménagers connectés**

Samsung Smart Home: -

**Dimensions**Dimensions (H x l x P): **817 x 598 x 560 mm**Hauteur réglable : **0-90 mm****Poids à vide**Poids de l'appareil: **42 kg****Équipements**Capacité (couverts standard): **13**Panier supérieur: **Réglable en hauteur, supports à tasses rabattables, tiroir à poignée, support à verres**Panier inférieur: **Supports à assiettes rabattables, tiroir à poignée**Couverts: **Panier à couverts**Intérieur: **Acier inoxydable**

Éclairage intérieur: -

Type de lavage: **Bras rotatif****Fonctions**Système de séchage: **Séchag et ouverture automatique de la porte****Programme / Ecran**Nombre de programmes de lavage: **7**Programmes de lavage: **Auto, ECO, Intensif, Programme court, Programme délicat, Express, Autonettoyage**Options: **Demi-charge, Lavage hygiénique, Départ différé, Sécurité enfants****Sécurité**Flexible Aquastop: **Oui**Capteur de fuite: **Oui**Sécurité enfants: **Oui****Alimentation électrique et en eau****Raccordement électrique**Tension: **230 V**Fréquence: **50 Hz**Consommation: **1,8 kW**Protection: **10 A**Longueur cordon secteur: **1,5 m**Fiche secteur: **Fiche Schuko avec adaptateur CH (type 12, 10A)****Raccordement d'eau**Flexible pression G 3/4" : **Oui**Compatible avec l'eau froide/chaude: **max. 60° C**Flexible de raccordement: **1,5 m tuyau flexible avec Aquastop**Évacuation: **1,6 m, tuyau flexible****Caractéristiques techniques**Largeur normalisée: **Euro-Norm 60 cm**Hauteur niche: **820 à 910 mm**Largeur niche: **600 mm**Profondeur niche: **min. 560 mm**Hauteur pour la sous-structure : **817 - 907 mm**Profondeur avec porte ouverte : **1165 mm**Poids max. habillage porte : **7 kg**Largeur appareil: **598 mm**Hauteur appareil: **817 mm**

Profondeur de l'appareil:

**Samsung Lave-vaisselle encastrable EGS130**[> Lien web](#)**560 mm****Entonnoir à sel (incl):** DD81-02921A**Emballage**Poids (emballage incl.): **48 kg**Dimensions emballage (H x l x P): **875 x 655 x 645 mm****Accessoire**

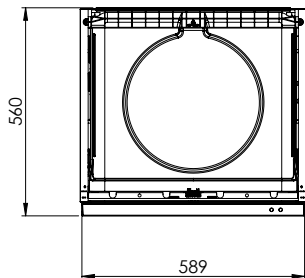
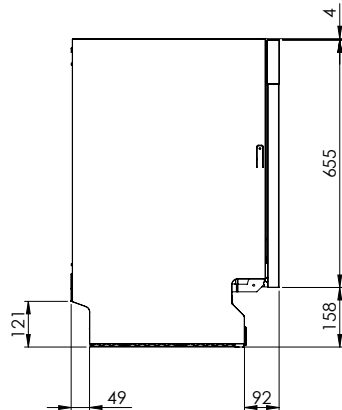
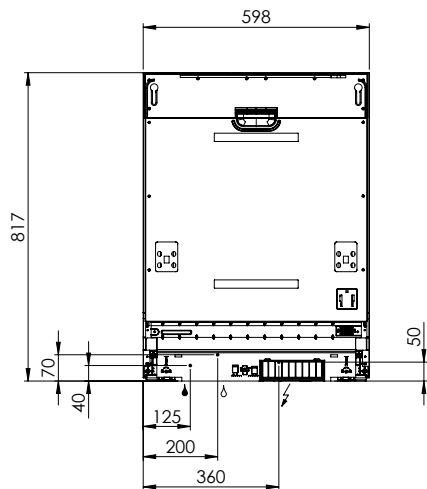
Accessoires en option



> Weblink  
500.000.091.00 / CHF  
61.-  
Kit de pose EGS110,  
EGS120, EGS130



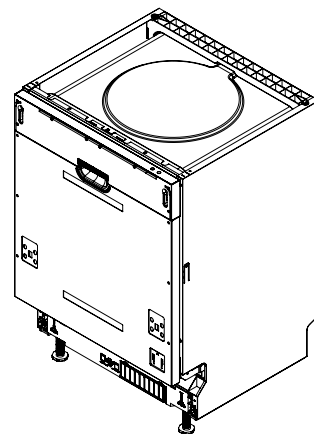
> Weblink  
500.000.061.00 / CHF  
56.-  
Panier à couverts EGS30

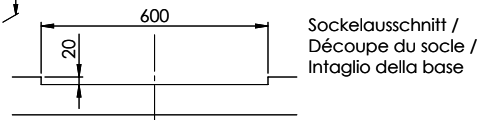
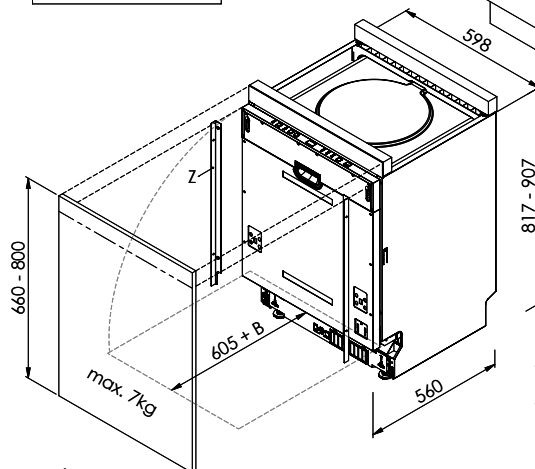
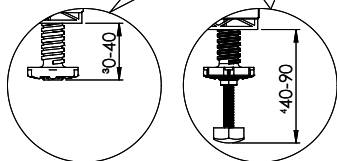
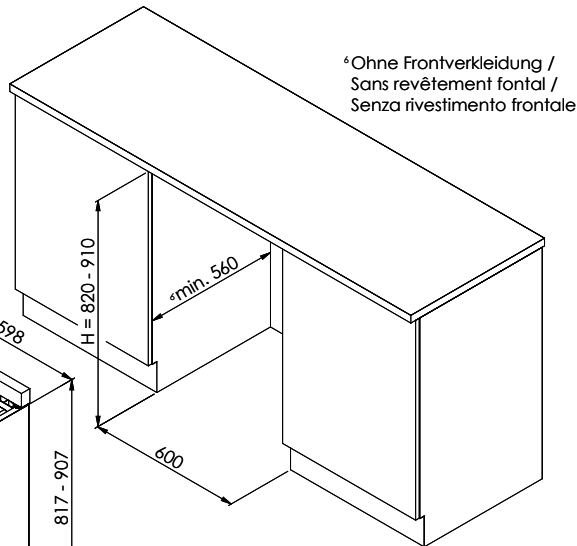
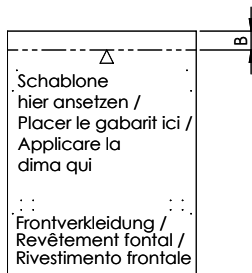
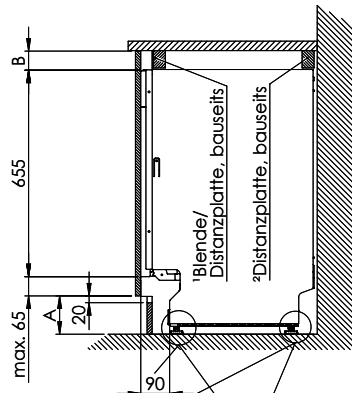


EGS130: 230 V / 10 A, T12, 1500 mm

△ Wasserzulauf / Flexible de raccordement, 1500 mm

♣ Wasserablauf / Évacuation, 1400 mm





<sup>7</sup>Montagezubehör siehe: [www.suter.ch](http://www.suter.ch)  
 Accessoires de montage voir: [www.suter.ch](http://www.suter.ch)  
 V. accessori di fissaggio : [www.suter.ch](http://www.suter.ch)

<sup>1</sup>Blende/Distanzplatte bauseits / Panneau/Plaque d'écartement, fourni par le cleint / Pannello/Distanziale fornito da parte cliente  
<sup>2</sup>Distanzplatte bauseit / Plaque d'écartement fourni par le cleint / Distanziale fornito da parte cliente

<sup>3</sup>Für Nischenhöhe / pour Hauteur de niche / per altezza di nicchia: H = 820 - 860 mm

<sup>4</sup>Für Nischenhöhe / pour Hauteur de niche / per altezza di nicchia: H = 860 - 910 mm

<sup>3+4</sup>Im Lieferumfang enthalten / Fourni(s) / Incluso/a nel corredo di fornitura

Sockelhöhe A in mm / Hauteur du socle A en mm / Altezza dello zoccolo A in mm

	100	110	120	130	140	150	160	170	180	190	200	210
Nischenhöhe H / Hauteur de niche en mm / Altezza frontale F in mm												
910												
900												
890												
880												
870												
860												
850												
840												
830												
820												