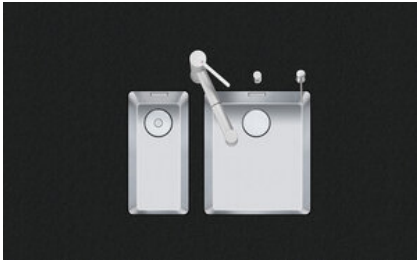


Linero LIO 18U + LIO 34U

[> Lien web](#)


Type de montage
Éviers sous pierre

Modèle
LIO 18U + LIO 34U

Matériel
Acier inox 18/10

No. d'article
10.105.538.00

Élément inférieur
60 cm

Soupape
3½" Tipo
3½" Extra plate Desino

Finition
Brossé

Prix en CHF
2'188.- hors TVA

Dimensions d'évier
180x400x140mm

Rayons d'angle
15 mm

Technologie de vidage et de trop-plein



Desino: Vidage recouvert avec grille inférieure - type M



Tipo Desino: Vidage recouvert avec grille inférieure - type M



Plaque de trop-plein basculante TouchFlow



Plaque de trop-plein basculante

Pré-montage du soupape

Technologie de vidage et de trop-plein

Bouton de commande y



Advant

Prix (au 02.07.26 / TVA non incl.)

Modèle	Matériel	Soupape	No. d'article	Prix en CHF	
Linero LIO 18U+34U	Acier inox 18/10, Brossé	3½" Tipo Desino	10.105.539.00	2'188.-	> Weblink
		3½" Extra plate Desino	10.105.538.00	2'188.-	> Weblink
		3½" TouchFlow Desino	10.105.537.00	2'398.-	> Weblink

Description du produit

Combinaison LIO 18U + LIO 34U: Exige la découpe de la paroi de l'élément des deux côtés, avec une découpe agrandie pour LIO 18U.

Le filtre d'évacuation Desino peut être lavé entier ou séparé au lave-vaisselle jusqu'à une température de 65°C maximum.

Accessoire

Accessoires en option



> Weblink
40.000.912.00 / CHF 106.-
Panier amovible, percé



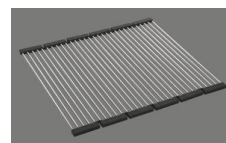
> Weblink
40.001.289.00 / CHF 106.-
Panier amovible, non percé



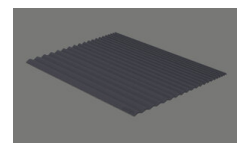
> Weblink
40.000.909.00 / CHF 151.-
Planche à découper, en verre, blanc



> Weblink
40.001.277.00 / CHF 151.-
Planche à découper, synthétique



> Weblink
40.001.138.00 / CHF 125.-
Inox Pad



> Weblink
40.002.008.00 / CHF 51.-
Maro tapis d'égouttage, Dark Grey

Pièces détachées

Retrouvez les références accessoires ici > Weblink

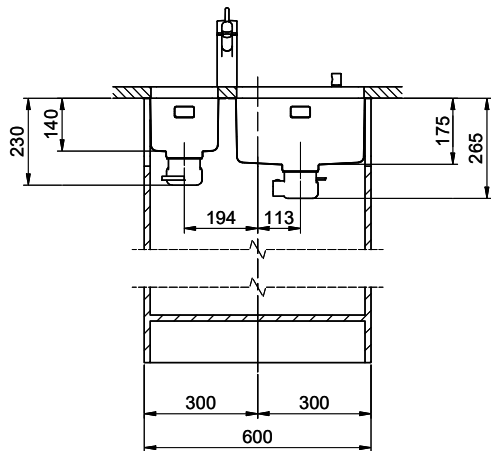
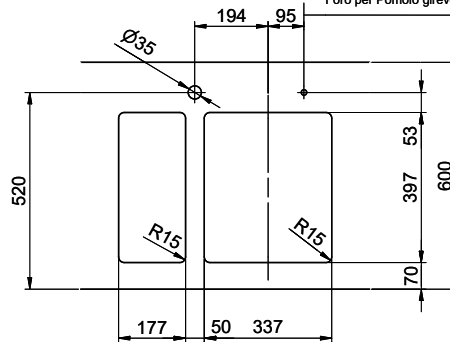
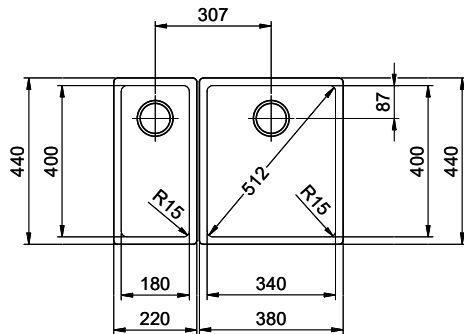
Linero LIO 18U + LIO 34U Desino

Masse / Ausschnittkontur
 Dimensions / contour de découpe
 Dimensioni / contorno dell'apertura

Bohrung für Zug- und Druckknöpfe Ø14
 Bohrung für Drehknopf Ø25

Trou pour boutons et Pousoirs de commande Ø14
 Trou pour bouton rotatif Ø25

Foro per Pomelli tiranti e Pomelli pulsanti Ø14
 Foro per Pomolo girevoli Ø25



Kombination LIO 18 + LIO 34: Erfordert beidseitigen Ausschnitt der Korpuswand.
 Combinaison LIO 18 + LIO 34: Exige la découpe de la paroi de l'élément de deux côtés.
 Combinazione LIO 18 + LIO 34: Richiede un intaglio della parete dell'armadio su entrambi i lati.

