

Linero LIO 34U

[> Lien web](#)


Type de montage

Éviers sous pierre

Modèle

LIO 34U

Matériel

Acier inox 18/10

No. d'article

10.105.220.00

Élément inférieur

40 cm

Soupage

3½" Extra plate Desino

Finition

Brossé

Prix en CHF

1'265.- hors TVA

Dimensions d'évier

340x400x175mm

Rayons d'angle

15 mm

Technologie de vidage et de trop-plein



Desino: Vidage recouvert avec grille inférieure - type M



Plaque de trop-plein basculante

Pré-montage du soupape

Pré-montage du soupape en usine

Distributeur - option de montage

Libre choix de positionnement

Technologie de vidage et de trop-plein

Bouton de commande y



Advant

Prix (au 21.06.26 / TVA non incl.)

Modèle	Matériel	Soupage	No. d'article	Prix en CHF
Linero LIO 34U	Acier inox 18/10, Brossé	3½" Tipo Desino	10.105.533.00	1'265.- > Weblink
		3½" Extra plate Desino	10.105.220.00	1'265.- > Weblink
		3½" TouchFlow Desino	10.105.219.00	1'475.- > Weblink
		3½" eFlow Desino	10.105.218.00	1'590.- > Weblink

Description du produit

Combinaison LIO 18U + LIO 34U: Exige la découpe de la paroi de l'élément des deux côtés, avec une découpe agrandie pour LIO 18U.

Le filtre d'évacuation Desino peut être lavé entier ou séparé au lave-vaisselle jusqu'à une température de 65°C maximum.

Accessoire

Accessoires en option



> Weblink
40.000.912.00 / CHF 106.-
Panier amovible, percé



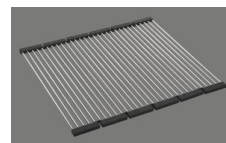
> Weblink
40.001.289.00 / CHF 106.-
Panier amovible, non percé



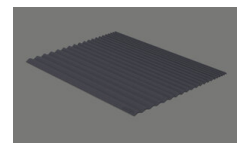
> Weblink
40.000.909.00 / CHF 151.-
Planche à découper, en verre, blanc



> Weblink
40.001.277.00 / CHF 151.-
Planche à découper, synthétique



> Weblink
40.001.138.00 / CHF 125.-
Inox Pad



> Weblink
40.002.008.00 / CHF 51.-
Maro tapis d'égouttage, Dark Grey

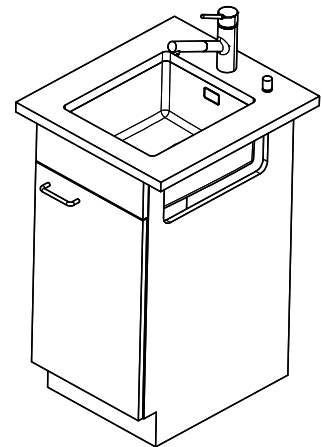
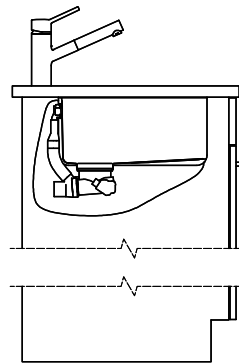
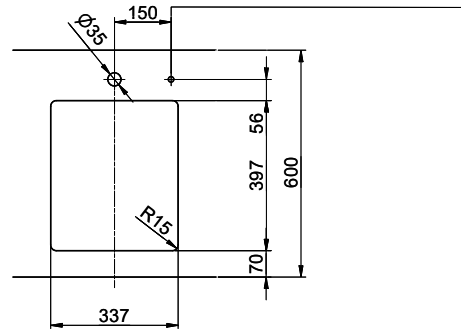
Pièces détachées

Retrouvez les références accessoires ici > Weblink

Linero LIO 34U Desino

Masse / Ausschnittkontur
Dimensions / contour de découpe
Dimensioni / contorno dell'apertura

Bohrung für Zug- und Druckknöpfe Ø14
 Bohrung für Drehknopf Ø25
 Trou pour boutons et Poussoirs de commande Ø14
 Trou pour bouton rotatif Ø25
 Foro per Pomelli tiranti e Pomelli pulsanti Ø14
 Foro per Pomolo girevoli Ø25



Für dieses Dokument und der darin abgezeichneten Gegenstände behalten wir uns alle Rechte vor. Verwendet dieses Dokument ohne unsere Zustimmung ist verboten. © Copyright 2010 Suter Inox AG. All rights reserved.