

Linero LIO 34U

> Lien web



Type de montage
Éviers sous pierre

Modèle
LIO 34U

Matériel
Acier inox 18/10

No. d'article
10.105.534.00

Élément inférieur
40 cm

Soupape
3½" TouchFlow

Finition
Brossé

TAR
0.19

Prix en CHF
1'323.- hors TVA

Dimensions d'évier
340x400x175mm

Rayons d'angle
15 mm

Technologie de vidage et de trop-plein



Grille - type M



Plaque de trop-plein basculante TouchFlow

Pré-montage du soupape

Pré-montage du soupape en usine

Distributeur - option de montage

Libre choix de positionnement

Technologie de vidage et de trop-plein

Prix (au 09.05.26 / TVA non incl.)

Modèle	Matériel	Soupape	No. d'article	Prix en CHF
Linero LIO 34U	Acier inox 18/10, Brossé	3½" Tipo	10.105.536.00	1'084.- > Weblink
		3½" Extra plate	10.105.535.00	1'125.- > Weblink
		3½" Extra plate	10.106.235.00	1'170.- > Weblink
		3½" TouchFlow	10.105.534.00	1'323.- > Weblink

Accessoire

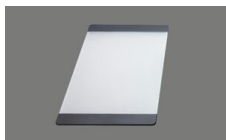
Accessoires en option



> Weblink
40.000.912.00 / CHF 106.-
Panier amovible, percé



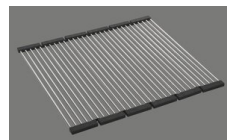
> Weblink
40.001.289.00 / CHF 106.-
Panier amovible, non percé



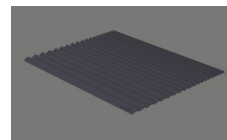
> Weblink
40.000.909.00 / CHF 151.-
Planche à découper, en verre, blanc



> Weblink
40.001.277.00 / CHF 151.-
Planche à découper, synthétique



> Weblink
40.001.138.00 / CHF 125.-
Inox Pad



> Weblink
40.002.008.00 / CHF 51.-
Maro tapis d'égouttage, Dark Grey

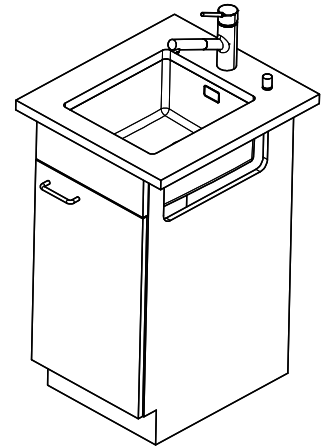
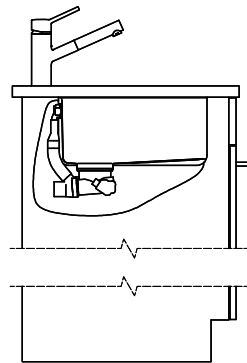
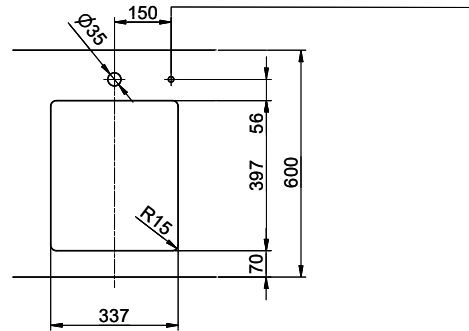
Pièces détachées

Retrouvez les références accessoires ici > Weblink

Linero LIO 34U Desino

Masse / Ausschnittkontur
Dimensions / contour de découpe
Dimensioni / contorno dell'apertura

Bohrung für Zug- und Druckknöpfe Ø14
 Bohrung für Drehknopf Ø25
 Trou pour boutons et Poussoirs de commande Ø14
 Trou pour bouton rotatif Ø25
 Foro per Pomelli tiranti e Pomelli pulsanti Ø14
 Foro per Pomolo girevoli Ø25



Für dieses Dokument und die darin abgezeichneten Gegenstände behalten wir uns alle Rechte vor. Verantwortlich: Bauelemente an
 Diese Seite. Verwendung dieses Zeichens, ohne unsere Zustimmung ist verboten. © Copyright 2020 Suter Inox AG. All rights reserved.