

## Linero LIO 34U

[> Lien web](#)

**Type de montage**  
Éviers sous pierre

**Modèle**  
LIO 34U

**Matériel**  
Acier inox 18/10

**No. d'article**  
10.105.536.00

**Élément inférieur**  
40 cm

**Soupape**  
3½" Tipo

**Finition**  
Brossé

**Prix en CHF**  
1'084.- hors TVA

**Dimensions d'évier**  
340x400x175mm

**Rayons d'angle**  
15 mm

## Technologie de vidage et de trop-plein



Grille - type M



Plaque de trop-plein basculante

## Pré-montage du soupape

Pré-montage du soupape en usine

## Distributeur - option de montage

Libre choix de positionnement

## Technologie de vidage et de trop-plein

## Prix (au 09.05.26 / TVA non incl.)

Modèle	Matériel	Soupape	No. d'article	Prix en CHF
Linero LIO 34U	Acier inox 18/10, Brossé	3½" Tipo	10.105.536.00	1'084.- > Weblink
		3½" Extra plate	10.105.535.00	1'125.- > Weblink
		3½" Extra plate	10.106.235.00	1'170.- > Weblink
		3½" TouchFlow	10.105.534.00	1'323.- > Weblink

## Accessoire

## Accessoires en option



> Weblink  
40.000.912.00 / CHF  
106.-  
Panier amovible, percé



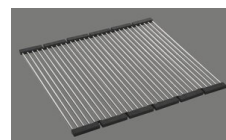
> Weblink  
40.001.289.00 / CHF  
106.-  
Panier amovible, non percé



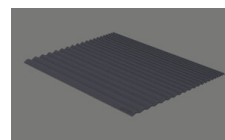
> Weblink  
40.000.909.00 / CHF  
151.-  
Planche à découper, en verre, blanc



> Weblink  
40.001.277.00 / CHF  
151.-  
Planche à découper, synthétique



> Weblink  
40.001.138.00 / CHF  
125.-  
Inox Pad



> Weblink  
40.002.008.00 / CHF 51.-  
Maro tapis d'égouttage, Dark Grey

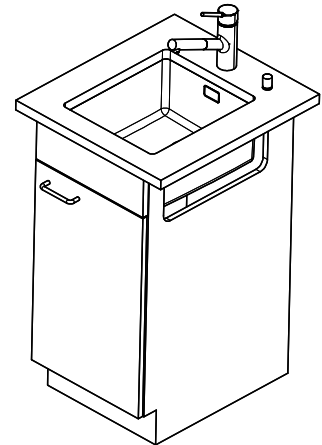
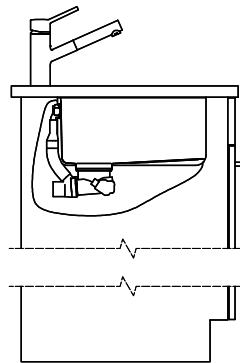
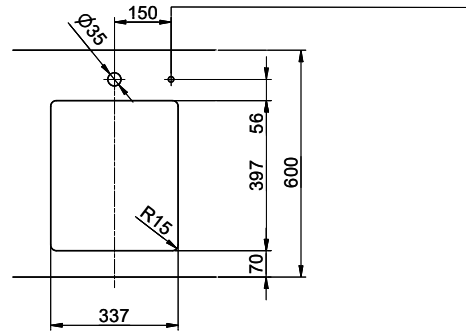
## Pièces détachées

Retrouvez les références accessoires ici &gt; Weblink

# Linero LIO 34U Desino

**Masse / Ausschnittkontur**  
**Dimensions / contour de découpe**  
**Dimensioni / contorno dell'apertura**

Bohrung für Zug- und Druckknöpfe Ø14  
 Bohrung für Drehknopf Ø25  
 Trou pour boutons et Poussoirs de commande Ø14  
 Trou pour bouton rotatif Ø25  
 Foro per Pomelli tiranti e Pomelli pulsanti Ø14  
 Foro per Pomolo girevoli Ø25



Für dieses Dokument und die darin abgezeichneten Gegenstände behalten wir uns alle Rechte vor. Verwendet dieses Dokument ohne unsere Zustimmung ist verboten. © Copyright 2020 Suter Inox AG. All rights reserved.