

Linero LIO 40U

> Lien web



Type de montage
Éviers sous pierre

Modèle
LIO 40U

Matériel
Acier inox 18/10

No. d'article
10.106.237.00

Élément inférieur
45 cm

Soupape
3½" Extra plate

Finition
Brossé

Prix en CHF
1'233.- hors TVA

Dimensions d'évier
400x400x175mm

Rayons d'angle
15 mm

Technologie de vidage et de trop-plein



Grille - type M



Plaque de trop-plein basculante

Pré-montage du soupape

Pré-montage du soupape en usine

Distributeur - option de montage

Libre choix de positionnement

Technologie de vidage et de trop-plein

Poussoir de commande



Poussoir de commande, chromé

Prix (au 09.05.26 / TVA non incl.)

| Modèle | Matériel | Soupape | No. d'article | Prix en CHF |
|----------------|--------------------------|-----------------|---------------|-------------------|
| Linero LIO 40U | Acier inox 18/10, Brossé | 3½" Tipo | 10.105.546.00 | 1'147.- > Weblink |
| | | 3½" Extra plate | 10.105.545.00 | 1'188.- > Weblink |
| | | 3½" Extra plate | 10.106.237.00 | 1'233.- > Weblink |
| | | 3½" TouchFlow | 10.105.544.00 | 1'386.- > Weblink |

Accessoire

Accessoires en option



> Weblink
40.000.912.00 / CHF 106.-
Panier amovible, percé



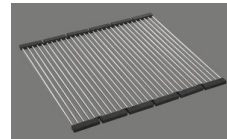
> Weblink
40.001.289.00 / CHF 106.-
Panier amovible, non percé



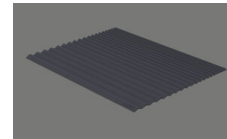
> Weblink
40.000.909.00 / CHF 151.-
Planche à découper, en verre, blanc



> Weblink
40.001.277.00 / CHF 151.-
Planche à découper, synthétique



> Weblink
40.001.138.00 / CHF 125.-
Inox Pad



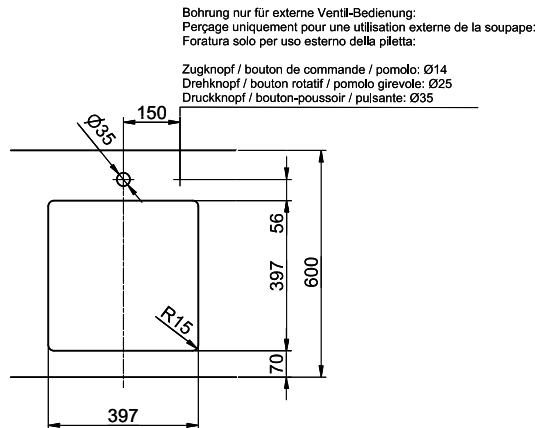
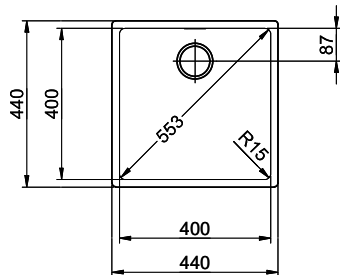
> Weblink
40.002.008.00 / CHF 51.-
Maro tapis d'égouttage, Dark Grey

Pièces détachées

Retrouvez les références accessoires ici > Weblink

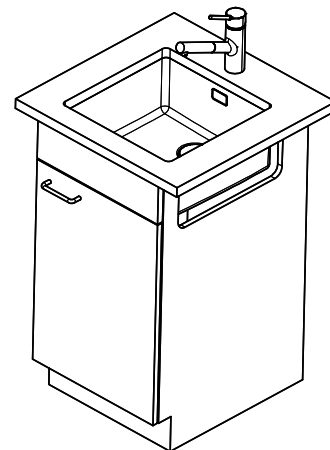
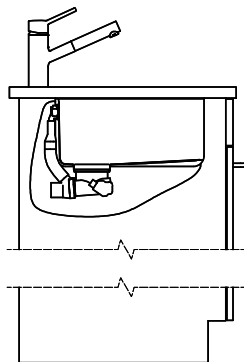
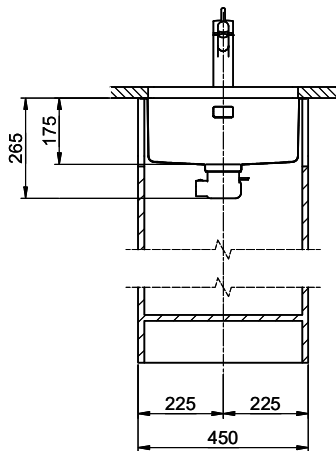
Linero LIO 40U Desino

Masse / Ausschnittkontur
 Dimensions / contour de découpe
 Dimensioni / contorno dell'apertura



Bohrung nur für externe Ventil-Bedienung:
 Perçage uniquement pour une utilisation externe de la soupape:
 Foratura solo per uso esterno della piletta:

Zugknopf / bouton de commande / pomolo: Ø14
 Drehknopf / bouton rotatif / pomolo girevole: Ø25
 Druckknopf / bouton-poussoir / pulsante: Ø35



Für dieses Dokument sind dies darin dargestellten Gegenstand behalten wir uns alle Rechte vor. Vervielfältigung, Verbreitung, auch auszugsweise, ist ohne schriftliche Genehmigung der Suter Inox AG. Alle Rechte vorbehalten. © Copyright 2000 Suter Inox AG. All rights reserved.