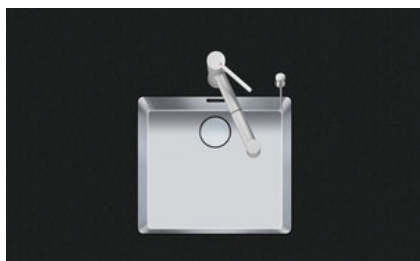


Linero LIO 45U

[> Lien web](#)



Type de montage
Éviers sous pierre

Modèle
LIO 45U

Matériel
Acier inox 18/10

No. d'article
10.105.224.00

Élément inférieur
50 cm

Soupape
3½" eFlow Desino

Finition
Brossé

TAR
0.19

Prix en CHF
1'678.- hors TVA

Dimensions d'évier
450x400x175mm

Rayons d'angle
15 mm

Technologie de vidage et de trop-plein



Desino: Vidage recouvert avec grille inférieure - type M



Trop-plein recouvert eFlow

Pré-montage du soupape

Pré-montage du soupape en usine

Distributeur - option de montage

Libre choix de positionnement

Technologie de vidage et de trop-plein

Bouton de commande y compris

Prix (au 29.06.26 / TVA non incl.)

Modèle	Matériel	Soupape	No. d'article	Prix en CHF
Linero LIO 45U	Acier inox 18/10, Brossé	3½" Tipo Desino	10.105.547.00	1'353.- > Weblink
		3½" Extra plate Desino	10.105.226.00	1'353.- > Weblink
		3½" TouchFlow Desino	10.105.225.00	1'563.- > Weblink
		3½" eFlow Desino	10.105.224.00	1'678.- > Weblink

Description du produit

Le filtre d'évacuation Desino peut être lavé entier ou séparé au lave-vaisselle jusqu'à une température de 65°C maximum.

Accessoire

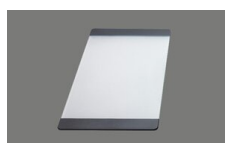
Accessoires en option



> Weblink
40.000.912.00 / CHF 106.-
Panier amovible, percé



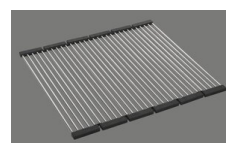
> Weblink
40.001.289.00 / CHF 106.-
Panier amovible, non percé



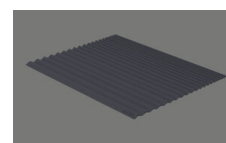
> Weblink
40.000.909.00 / CHF 151.-
Planche à découper, en verre, blanc



> Weblink
40.001.277.00 / CHF 151.-
Planche à découper, synthétique



> Weblink
40.001.138.00 / CHF 125.-
Inox Pad



> Weblink
40.002.008.00 / CHF 51.-
Maro tapis d'égouttage, Dark Grey

Pièces détachées

Retrouvez les références accessoires ici [> Weblink](#)

Suter Inox AG
 Schächterstrasse 20
 CH-1214 Erlenbach-Bod
 T +41 58 202 84 00
 suter@redal.ch
 suter.ch

Linero LIO 45U Desino

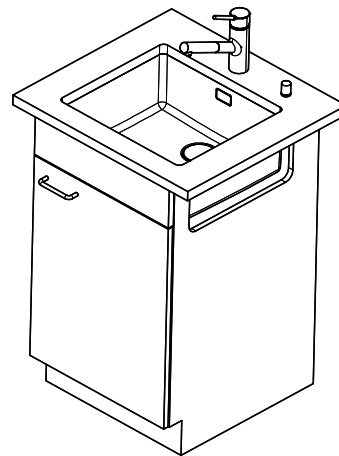
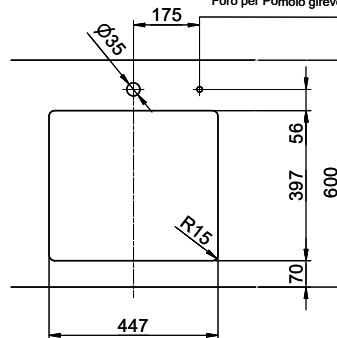
Masse / Ausschnittkontur
 Dimensions / contour de découpe
 Dimensioni / contorno dell'apertura



Bohrung für Zug- und Druckknöpfe Ø14
 Bohrung für Drehknopf Ø25

Trou pour boutons et Pousoirs de commande Ø14
 Trou pour bouton rotatif Ø25

Foro per Pomelli tiranti e Pomelli pulsanti Ø14
 Foro per Pomolo girevoli Ø25



Für dieses Dokument und der darin abgezeichneten Gegenstände behalten wir uns alle Rechte vor. Verwendet dieses Dokument an
 Dritte ohne Vereinbarung mit uns ist untersagt. Zustimmung ist erforderlich. © Copyright 2020 Suter Inox AG. All rights reserved.

Zeichn.Nr.:

Dok.Nr.: 00.01-23.0030.00.00

Index:

sam

12.09.2023