

Linero LIO 45U

[> Lien web](#)**Type de montage**

Éviers sous pierre

Modèle

LIO 45U

Matériel

Acier inox 18/10

No. d'article

10.105.550.00

Élément inférieur

50 cm

Soupape

3½" Tipo

Finition

Brossé

Prix en CHF

1'172.- hors TVA

Dimensions d'évier

450x400x175mm

Rayons d'angle

15 mm

Technologie de vidage et de trop-plein

Grille - type M

Plaque de trop-plein
basculante**Pré-montage du soupape**

Pré-montage du soupape en usine

Distributeur - option de montage

Libre choix de positionnement

Technologie de vidage et de trop-plein**Prix (au 06.07.26 / TVA non incl.)**

Modèle	Matériel	Soupape	No. d'article	Prix en CHF	
Linero LIO 45U	Acier inox 18/10, Brossé	3½" Tipo	10.105.550.00	1'172.-	> Weblink
		3½" Extra plate	10.105.549.00	1'213.-	> Weblink
		3½" Extra plate	10.106.238.00	1'258.-	> Weblink
		3½" TouchFlow	10.105.548.00	1'411.-	> Weblink

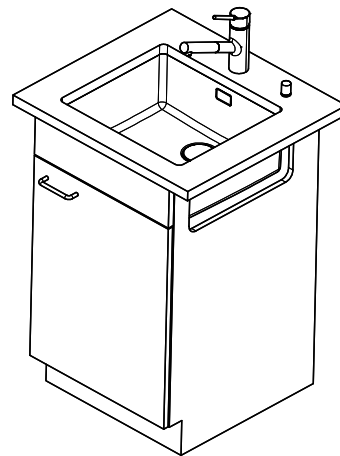
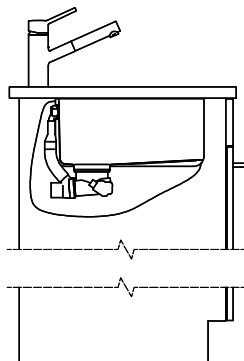
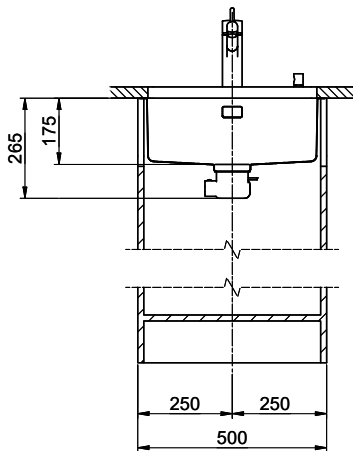
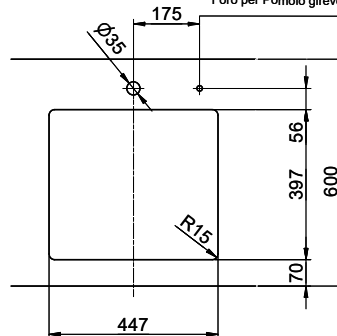
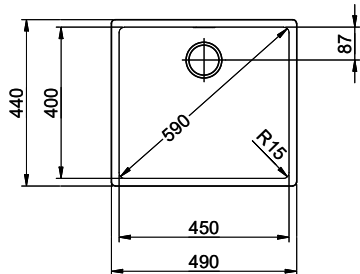
Pièces détachéesRetrouvez les références accessoires ici [> Weblink](#)

Linero LIO 45U Desino

Masse / Ausschnittkontur
 Dimensions / contour de découpe
 Dimensioni / contorno dell'apertura



Bohrung für Zug- und Druckknöpfe Ø14
 Bohrung für Drehknopf Ø25
 Trou pour boutons et Pousoirs de commande Ø14
 Trou pour bouton rotatif Ø25
 Foro per Pomelli tiranti e Pomelli pulsanti Ø14
 Foro per Pomolo girevoli Ø25



Für dieses Dokument und die darin abgezeichneten Gegenstände behalten wir uns alle Rechte vor. Verwendet werden dürfen diese ohne Veränderung seines Inhalts, ohne unsere Zustimmung in keinem. © Copyright 2020 Suter Inox AG. All rights reserved.