

Linero LIO 50U

[> Lien web](#)

Élément inférieur 55 cm

**Type de montage**

Éviers sous pierre

Modèle

LIO 50U

Matériel

Acier inox 18/10

No. d'article

10.105.552.00

Élément inférieur

55 cm

Soupape

3½" TouchFlow

Finition

Brossé

TAR

0.19

Prix en CHF

1'434.- hors TVA

Dimensions d'évier

500x400x175mm

Rayons d'angle

15 mm

Technologie de vidage et de trop-plein

Grille - type M

Plaque de trop-plein
basculante
TouchFlow**Pré-montage du soupape**

Pré-montage du soupape en usine

Distributeur - option de montage

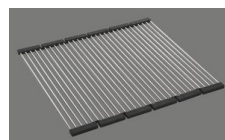
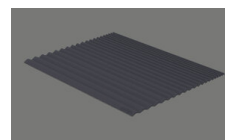
Libre choix de positionnement

Technologie de vidage et de trop-plein**Prix** (au 21.06.26 / TVA non incl.)

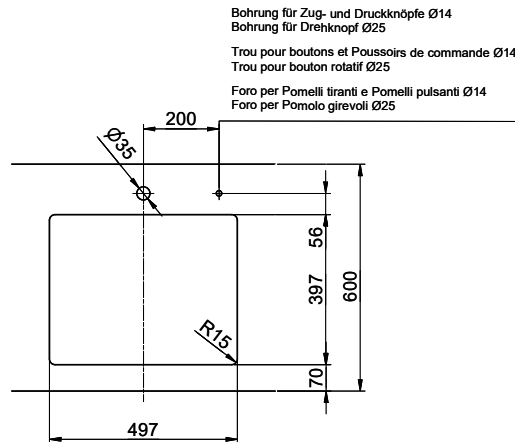
Modèle	Matériel	Soupape	No. d'article	Prix en CHF
Linero LIO 50U	Acier inox 18/10, Brossé	3½" Tipo	10.105.554.00	1'195.- > Weblink
		3½" Extra plate	10.105.553.00	1'236.- > Weblink
		3½" Extra plate	10.106.239.00	1'281.- > Weblink
		3½" TouchFlow	10.105.552.00	1'434.- > Weblink

Accessoire

Accessoires en option

> Weblink
40.000.912.00 / CHF
106.-
Panier amovible, percé> Weblink
40.001.289.00 / CHF
106.-
Panier amovible, non
percé> Weblink
40.000.909.00 / CHF
151.-
Planche à découper, en
verre, blanc> Weblink
40.001.277.00 / CHF
151.-
Planche à découper,
synthétique> Weblink
40.001.138.00 / CHF
125.-
Inox Pad> Weblink
40.002.008.00 / CHF 51.-
Maro tapis d'égouttage,
Dark Grey**Pièces détachées**

Retrouvez les références accessoires ici > Weblink



Bohrung für Zug- und Druckknöpfe Ø14
 Bohrung für Drehknopf Ø25
 Trou pour boutons et Pousoirs de commande Ø14
 Trou pour bouton rotatif Ø25
 Foro per Pomelli tiranti e Pomelli pulsanti Ø14
 Foro per Pomolo girevoli Ø25

Für dieses Dokument und die darin abgezeichneten Gegenstände behalten wir uns alle Rechte vor. Weiterföhrung, Verbreitung oder
 dieses Dokuments ohne unsere schriftliche Zustimmung ist verboten. © Copyright 2020 Suter Inox AG. All rights reserved.

