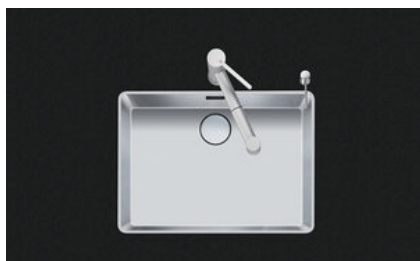


Linero LIO 55F/7

> Lien web



**Type de montage**  
Éviers affleuré

**Modèle**  
LIO 55F/7

**Matériel**  
Acier inox 18/10

**No. d'article**  
10.105.247.00

**Élément inférieur**  
60 cm

**Soupape**  
3½" eFlow Desino

**Finition**  
Brossé

**TAR**  
0.19

**Prix en CHF**  
2'064.- hors TVA

**Dimensions d'évier**  
550x400x175mm

**Rayons d'angle**  
15 mm

Technologie de vidage et de trop-plein



Desino: Vidage recouvert avec grille inférieure - type M



Trop-plein recouvert eFlow

Pré-montage du soupape

Pré-montage du soupape en usine

Distributeur - option de montage

Libre choix de positionnement

Technologie de vidage et de trop-plein

Bouton de commande y compris

Prix (au 09.05.26 / TVA non incl.)

Modèle	Matériel	Soupape	No. d'article	Prix en CHF
Linero LIO 55F/7	Acier inox 18/10, Brossé	3½" Tipo Desino	10.105.671.00	1'739.- > Weblink
		3½" Extra plate	10.105.249.00	1'739.- > Weblink
		3½" TouchFlow Desino	10.105.248.00	1'949.- > Weblink
		3½" eFlow Desino	10.105.247.00	2'064.- > Weblink

Description du produit

Le filtre d'évacuation Desino peut être lavé entier ou séparé au lave-vaisselle jusqu'à une température de 65°C maximum.

Accessoire

Accessoires en option



> Weblink  
40.000.912.00 / CHF 106.-  
Panier amovible, percé



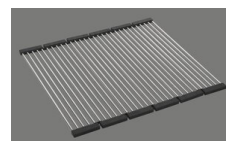
> Weblink  
40.001.289.00 / CHF 106.-  
Panier amovible, non percé



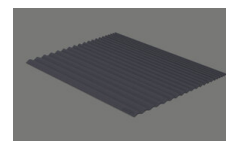
> Weblink  
40.000.909.00 / CHF 151.-  
Planche à découper, en verre, blanc



> Weblink  
40.001.277.00 / CHF 151.-  
Planche à découper, synthétique



> Weblink  
40.001.138.00 / CHF 125.-  
Inox Pad



> Weblink  
40.002.008.00 / CHF 51.-  
Maro tapis d'égouttage, Dark Grey

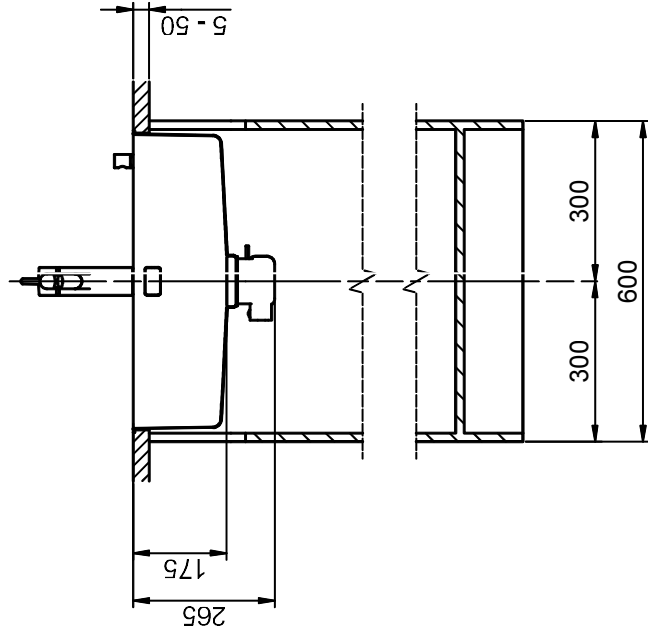
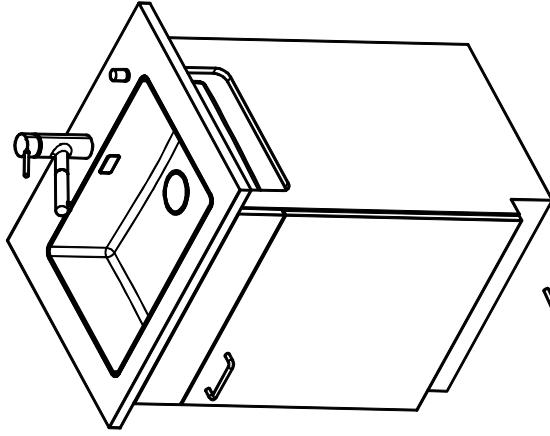
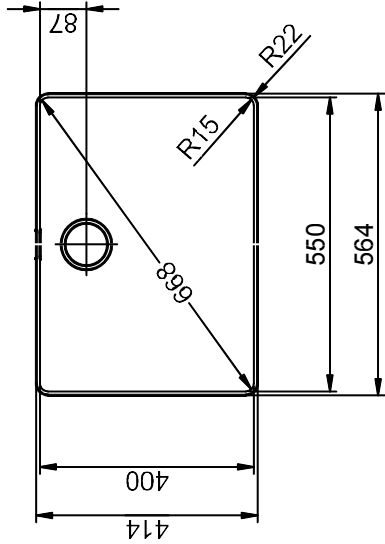
Pièces détachées

Retrouvez les références accessoires ici > Weblink

# Linero LIO 55F/7 Desino

Randbreite 7mm  
 Bord de 7mm de largeur  
 Larghezza bordo 7mm

SUTER

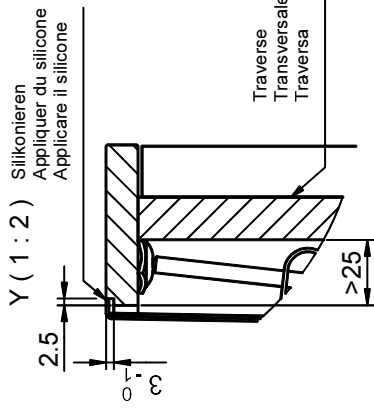


Vom flächenbündigen Einbau in beschichtete Spanplatten raten wir ab.  
 Nous vous déconseillons le montage à fleur sur des panneaux de particules enduits.  
 Sconsigliamo il montaggio a filo top in pannelli di truciolato laminato.

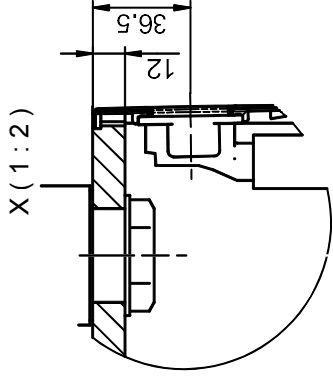
Bei der Planung die Traverse im Möbel beachten!

Faites attention à la barre transversale dans les meubles lors de la planification!

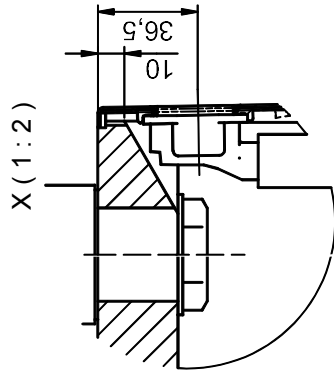
Presta attenzione alla traversa nei mobili durante la pianificazione!



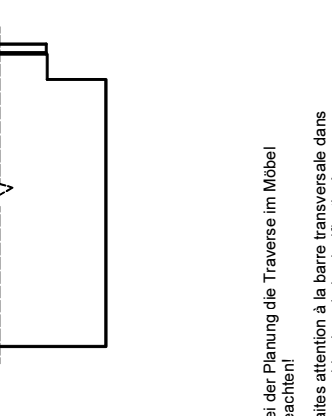
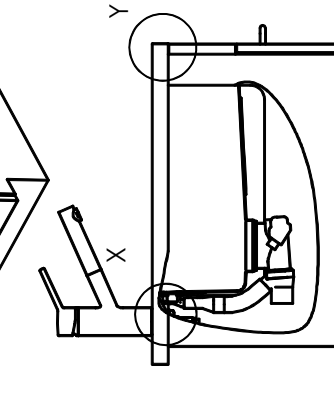
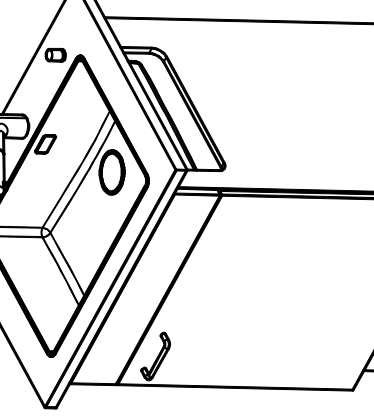
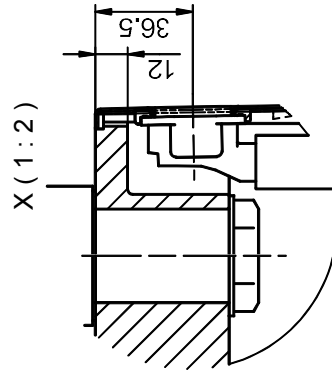
Für 12mm Arbeitsplatte.  
 Pour plan de travail de 12mm.  
 Per piano di lavoro da 12mm.



Für 13 - 30mm Arbeitsplatte.  
 Pour plan de travail de 13 - 30mm.  
 Per piano di lavoro da 13 - 30mm.



Für 13 - 50mm Arbeitsplatte.  
 Pour plan de travail de 13 - 50mm.  
 Per piano di lavoro da 13 - 50mm.



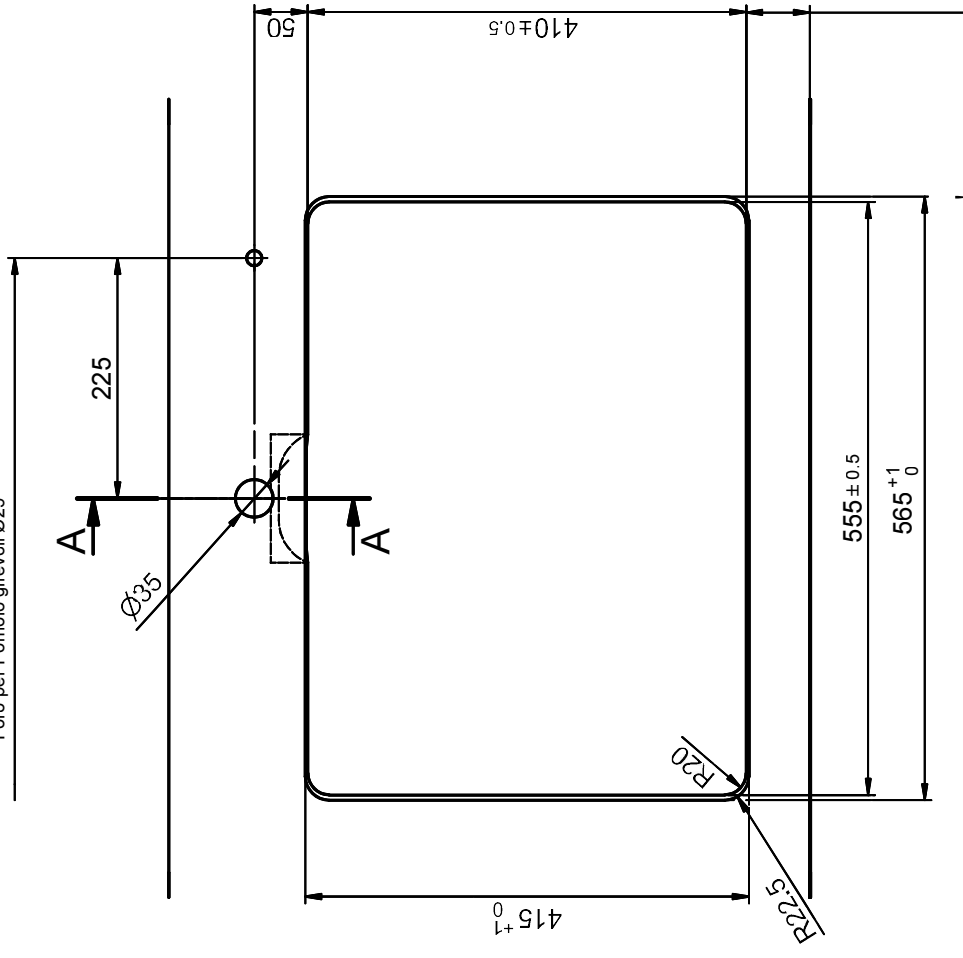
# Linero LIO 55F/7 Desino

**Ausschnitt für flächenbündigen Einbau - Randbreite 7mm:**  
**Mesure de coupe pour montage à fleur - Bord de 7mm de largeur:**  
**Intaglio per montaggio a filo top - Larghezza bordo 7mm:**

Bohrung für Zug- und Druckknöpfe Ø14  
 Bohrung für Drehknopf Ø25

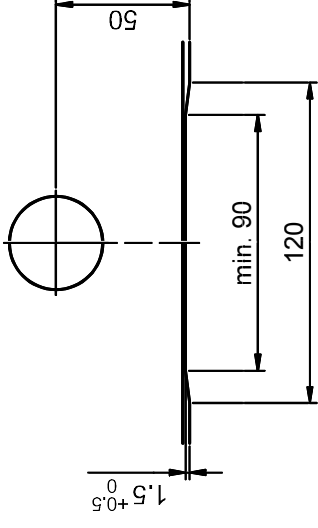
Trou pour boutons et Poussoirs de commande Ø14  
 Trou pour bouton rotatif Ø25

Foro per Pomelli tiranti e Pomelli pulsanti Ø14  
 Foro per Pomolo girevoli Ø25

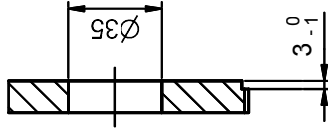


i  
 min. 60mm bei stehender Traverse.  
 min. 80mm bei liegender Traverse.  
 min. 60mm avec traverse debout.  
 min. 80mm avec traverse allongé.  
 min. 60mm con traversa stante.  
 min. 80mm con traversa coricata.

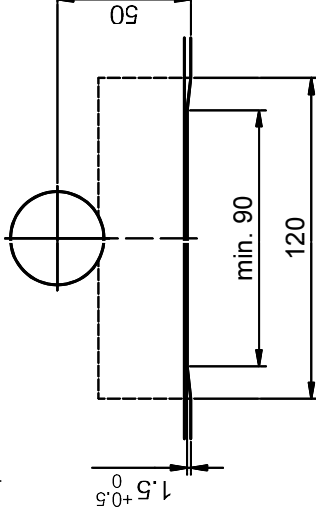
Für 12mm Arbeitsplatte.  
 Pour plan de travail de 12mm.  
 Per piano di lavoro da 12mm.



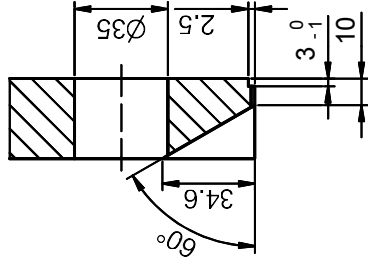
A-A (1:2)



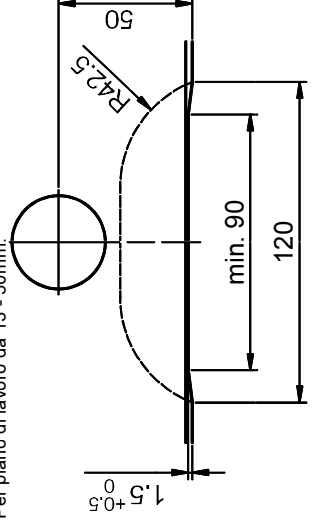
Für 13 - 30mm Arbeitsplatte.  
 Pour plan de travail de 13 - 30mm.  
 Per piano di lavoro da 13 - 30mm.



A-A (1:2)



Für 13 - 50mm Arbeitsplatte.  
 Pour plan de travail de 13 - 50mm.  
 Per piano di lavoro da 13 - 50mm.



A-A (1:2)

