

Linero LIO 55F/7

> Lien web



Type de montage
Éviers affleuré

Modèle
LIO 55F/7

Matériel
Acier inox 18/10

No. d'article
10.105.674.00

Élément inférieur
55 cm

Soupape
3½" Tipo

Finition
Brossé

Prix en CHF
1'558.- hors TVA

Dimensions d'évier
550x400x175mm

Rayons d'angle
15 mm

Technologie de vidage et de trop-plein



Grille - type M



Plaque de trop-plein basculante

Pré-montage du soupape

Pré-montage du soupape en usine

Distributeur - option de montage

Libre choix de positionnement

Technologie de vidage et de trop-plein

Prix (au 15.05.26 / TVA non incl.)

Modèle	Matériel	Soupape	No. d'article	Prix en CHF
Linero LIO 55F/7	Acier inox 18/10, Brossé	3½" Tipo	10.105.674.00	1'558.- > Weblink
		3½" Extra plate	10.105.673.00	1'599.- > Weblink
		3½" Extra plate	10.106.245.00	1'644.- > Weblink
		3½" TouchFlow	10.105.672.00	1'797.- > Weblink

Accessoire

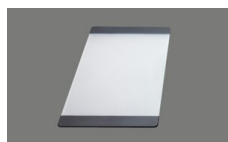
Accessoires en option



> Weblink
40.000.912.00 / CHF 106.-
Panier amovible, percé



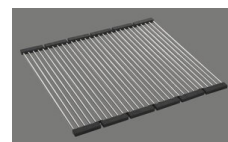
> Weblink
40.001.289.00 / CHF 106.-
Panier amovible, non percé



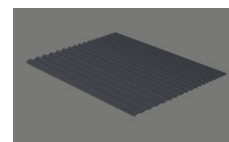
> Weblink
40.000.909.00 / CHF 151.-
Planche à découper, en verre, blanc



> Weblink
40.001.277.00 / CHF 151.-
Planche à découper, synthétique



> Weblink
40.001.138.00 / CHF 125.-
Inox Pad



> Weblink
40.002.008.00 / CHF 51.-
Maro tapis d'égouttage, Dark Grey

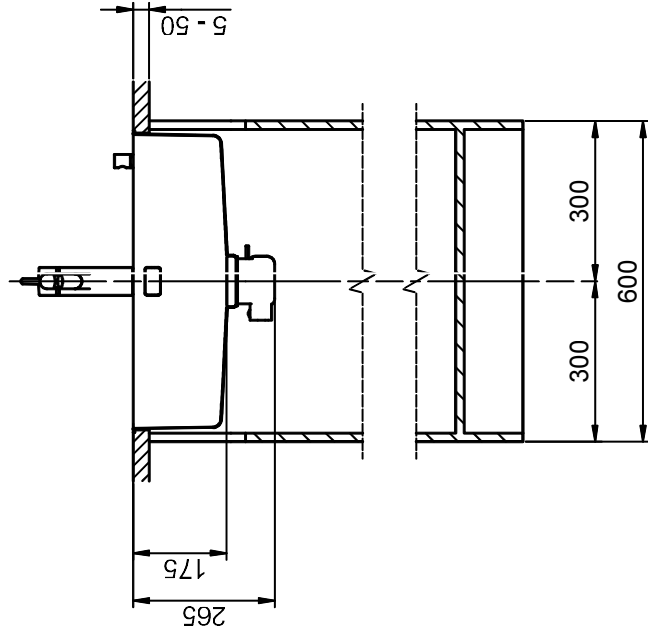
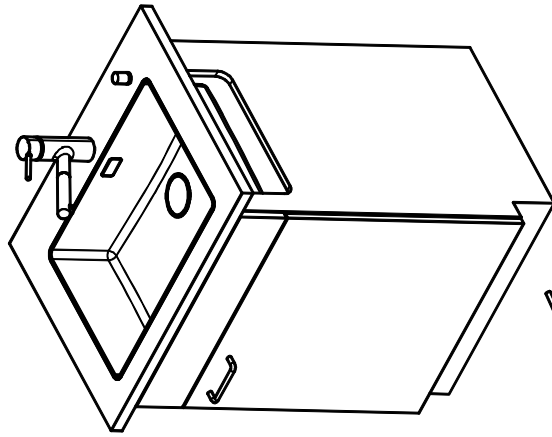
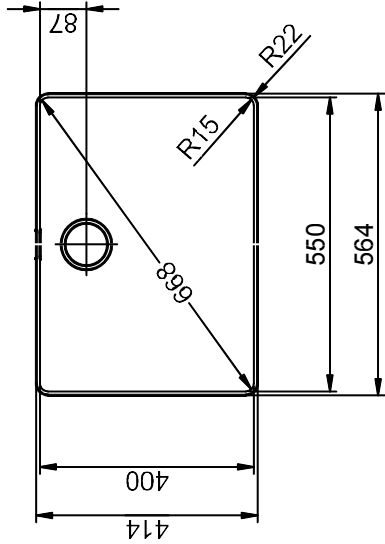
Pièces détachées

Retrouvez les références accessoires ici > Weblink

Linero LIO 55F/7 Desino

Randbreite 7mm
 Bord de 7mm de largeur
 Larghezza bordo 7mm

SUTER

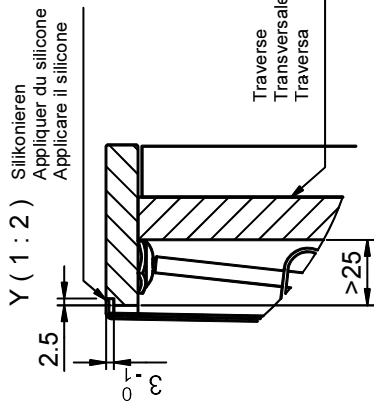


Vom flächenbündigen Einbau in beschichtete Spanplatten raten wir ab.
 Nous vous déconseillons le montage à fleur sur des panneaux de particules enduits.
 Sconsigliamo il montaggio a filo top in pannelli di truciolato laminato.

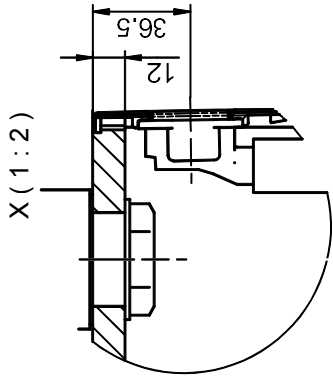
Bei der Planung die Traverse im Möbel beachten!

Faites attention à la barre transversale dans les meubles lors de la planification!

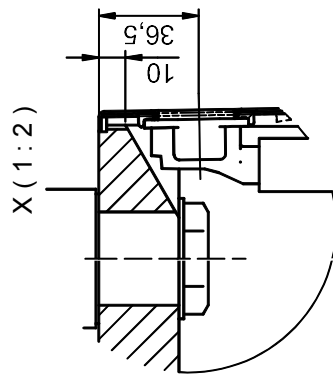
Presta attenzione alla traversa nei mobili durante la pianificazione!



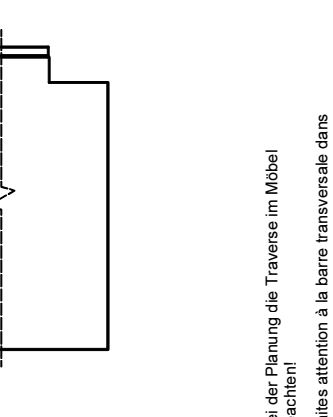
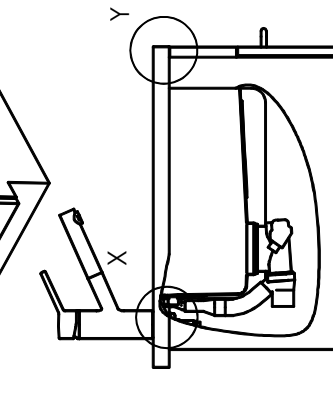
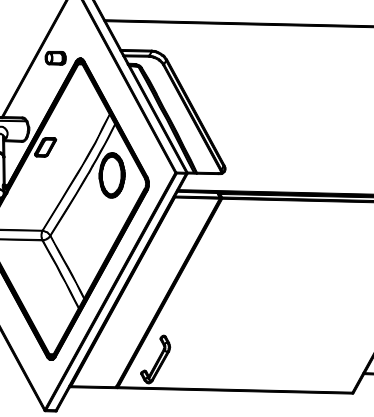
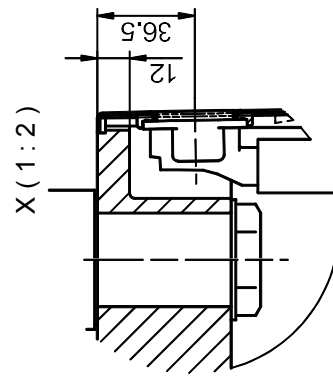
Für 12mm Arbeitsplatte.
 Pour plan de travail de 12mm.
 Per piano di lavoro da 12mm.



Für 13 - 30mm Arbeitsplatte.
 Pour plan de travail de 13 - 30mm.
 Per piano di lavoro da 13 - 30mm.



Für 13 - 50mm Arbeitsplatte.
 Pour plan de travail de 13 - 50mm.
 Per piano di lavoro da 13 - 50mm.



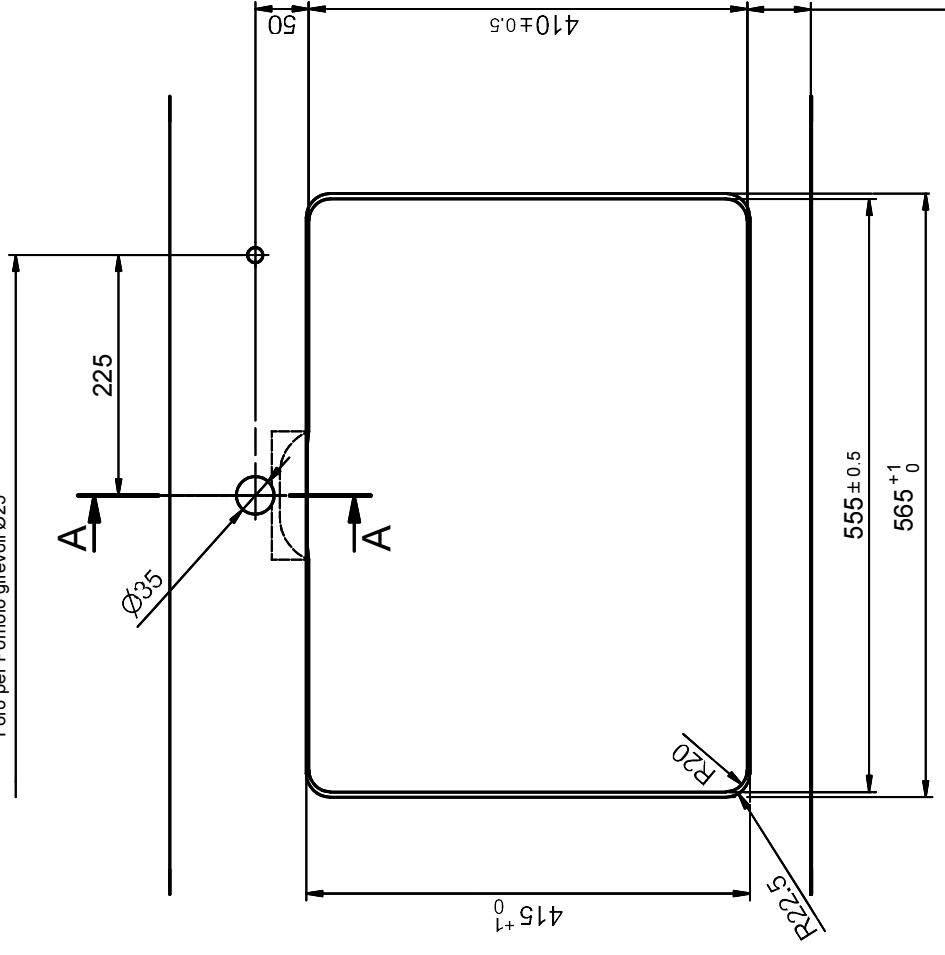
Linero LIO 55F/7 Desino

Ausschnitt für flächenbündigen Einbau - Randbreite 7mm:
Mesure de coupure pour montage à fleur - Bord de 7mm de largeur:
Intaglio per montaggio a filo top - Larghezza bordo 7mm:

Bohrung für Zug- und Druckknöpfe Ø14
 Bohrung für Drehknopf Ø25

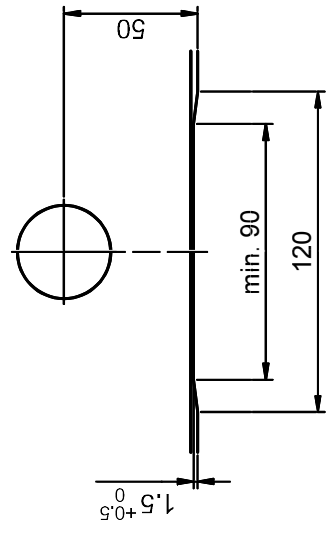
Trou pour boutons et Poussoirs de commande Ø14
 Trou pour bouton rotatif Ø25

Foro per Pomelli tiranti e Pomelli pulsanti Ø14
 Foro per Pomolo girevoli Ø25

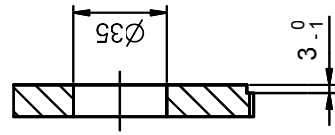


i
 min. 60mm bei stehender Traverse.
 min. 80mm bei liegender Traverse.
 min. 60mm avec traverse debout.
 min. 80mm avec traverse allongé.
 min. 60mm con traversa stante.
 min. 80mm con traversa coricata.

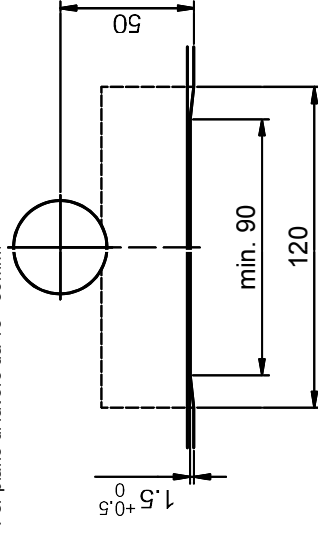
Für 12mm Arbeitsplatte.
 Pour plan de travail de 12mm.
 Per piano di lavoro da 12mm.



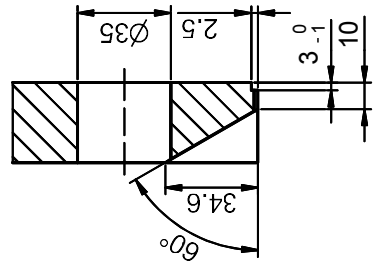
A-A (1:2)



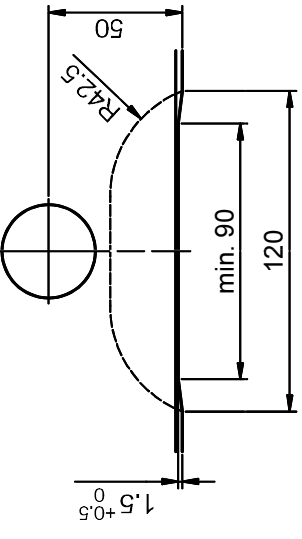
Für 13 - 30mm Arbeitsplatte.
 Pour plan de travail de 13 - 30mm.
 Per piano di lavoro da 13 - 30mm.



A-A (1:2)



Für 13 - 50mm Arbeitsplatte.
 Pour plan de travail de 13 - 50mm.
 Per piano di lavoro da 13 - 50mm.



A-A (1:2)

