

Linero LIO 55U

[> Lien web](#)**Type de montage**

Éviers sous pierre

Modèle

LIO 55U

Matériel

Acier inox 18/10

No. d'article

10.105.555.00

Élément inférieur

60 cm

Soupape

3½" Tipo Desino

Finition

Brossé

Prix en CHF

1'464.- hors TVA

Dimensions d'évier

550x400x175mm

Rayons d'angle

15 mm

Technologie de vidage et de trop-plein

Tipo Desino: Vidage recouvert avec grille inférieure - type M



Plaque de trop-plein basculante

Pré-montage du soupape

Pré-montage du soupape en usine

Distributeur - option de montage

Libre choix de positionnement

Technologie de vidage et de trop-plein**Prix (au 21.06.26 / TVA non incl.)**

Modèle	Matériel	Soupape	No. d'article	Prix en CHF	
Linero LIO 55U	Acier inox 18/10, Brossé	3½" Tipo Desino	10.105.555.00	1'464.-	> Weblink
		3½" Extra plate Desino	10.105.232.00	1'464.-	> Weblink
		3½" TouchFlow Desino	10.105.231.00	1'674.-	> Weblink
		3½" eFlow Desino	10.105.230.00	1'789.-	> Weblink

Description du produit

Le filtre d'évacuation Desino peut être lavé entier ou séparé au lave-vaisselle jusqu'à une température de 65°C maximum.

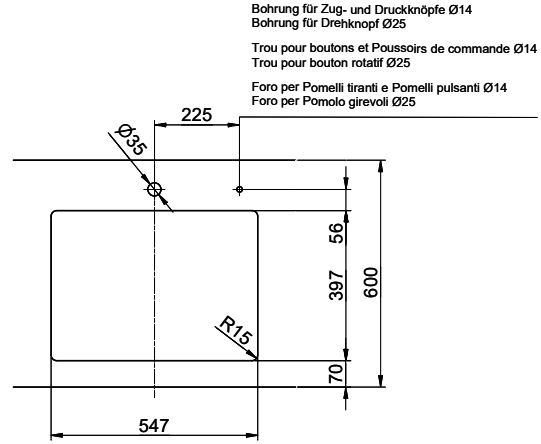
Pièces détachées

Retrouvez les références accessoires ici [> Weblink](#)

Suter Inox AG
 Schlierenbrasse 20
 1214116 Schlieren-CH
 +41 58 309 84 00
 suter@redal.ch
 suter.ch

Linero LIO 55U Desino

Masse / Ausschnittkontur
 Dimensions / contour de découpe
 Dimensioni / contorno dell'apertura



Bohrung für Zug- und Druckknöpfe Ø14
 Bohrung für Drehknopf Ø25
 Trou pour boutons et Pousoirs de commande Ø14
 Trou pour bouton rotatif Ø25
 Foro per Pomelli tiranti e Pomelli pulsanti Ø14
 Foro per Pomolo girevoli Ø25



Für dieses Dokument und die darin abgezeichneten Gegenstände behalten wir uns alle Rechte vor. Weiterföhrung, Verbreitung oder
 dieses oder einer anderen Art ist ohne schriftliche Genehmigung der Suter Inox AG. Copyright © 2010 Suter Inox AG. All rights reserved.