

Linero LIO 55U

> Lien web



**Type de montage**  
Éviers sous pierre

**Modèle**  
LIO 55U

**Matériel**  
Acier inox 18/10

**No. d'article**  
10.105.556.00

**Élément inférieur**  
60 cm

**Soupape**  
3½" TouchFlow

**Finition**  
Brossé

**TAR**  
0.19

**Prix en CHF**  
1'522.- hors TVA

**Dimensions d'évier**  
550x400x175mm

**Rayons d'angle**  
15 mm

Technologie de vidage et de trop-plein



Grille - type M



Plaque de trop-plein basculante TouchFlow

Pré-montage du soupape

Pré-montage du soupape en usine

Distributeur - option de montage

Libre choix de positionnement

Technologie de vidage et de trop-plein

Prix (au 09.05.26 / TVA non incl.)

| Modèle         | Matériel                 | Soupape         | No. d'article | Prix en CHF       |
|----------------|--------------------------|-----------------|---------------|-------------------|
| Linero LIO 55U | Acier inox 18/10, Brossé | 3½" Tipo        | 10.105.558.00 | 1'283.- > Weblink |
|                |                          | 3½" Extra plate | 10.105.557.00 | 1'324.- > Weblink |
|                |                          | 3½" Extra plate | 10.106.240.00 | 1'369.- > Weblink |
|                |                          | 3½" TouchFlow   | 10.105.556.00 | 1'522.- > Weblink |

Accessoire

Accessoires en option



> Weblink  
40.000.912.00 / CHF 106.-  
Panier amovible, percé



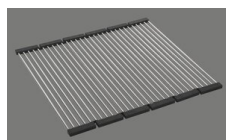
> Weblink  
40.001.289.00 / CHF 106.-  
Panier amovible, non percé



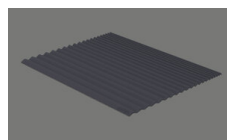
> Weblink  
40.000.909.00 / CHF 151.-  
Planche à découper, en verre, blanc



> Weblink  
40.001.277.00 / CHF 151.-  
Planche à découper, synthétique



> Weblink  
40.001.138.00 / CHF 125.-  
Inox Pad



> Weblink  
40.002.008.00 / CHF 51.-  
Maro tapis d'égouttage, Dark Grey

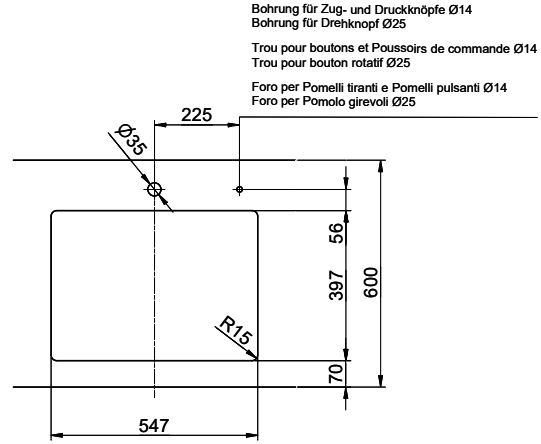
Pièces détachées

Retrouvez les références accessoires ici > Weblink

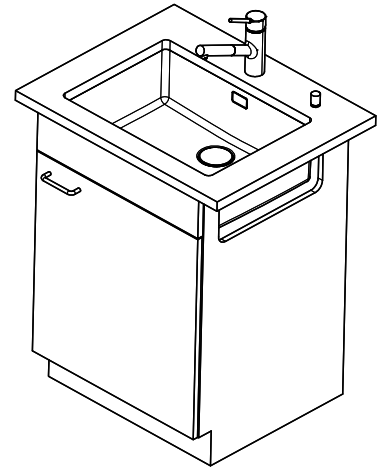
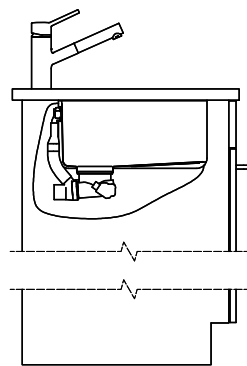
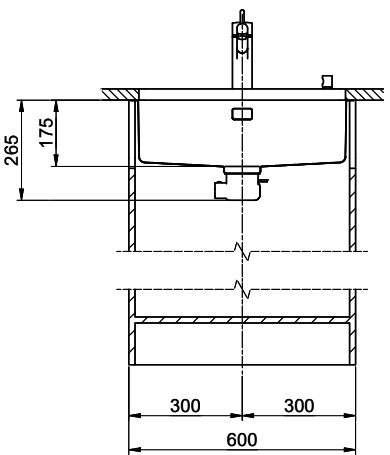
Suter Inox AG  
 Schlierenbrasse 20  
 1214116 Schlieren-CH  
 +41 58 309 84 00  
 suter@inox.ch  
 suter.ch

# Linero LIO 55U Desino

Masse / Ausschnittkontur  
 Dimensions / contour de découpe  
 Dimensioni / contorno dell'apertura



Bohrung für Zug- und Druckknöpfe Ø14  
 Bohrung für Drehknopf Ø25  
 Trou pour boutons et Pousoirs de commande Ø14  
 Trou pour bouton rotatif Ø25  
 Foro per Pomelli tiranti e Pomelli pulsanti Ø14  
 Foro per Pomolo girevoli Ø25



Für dieses Dokument sind die darin abgesetzten Gegenstände behalten wir uns alle Rechte vor. Weiterföhrung, Weitergabe an Dritte oder Vervielföhrung dieses Dokuments, ohne unsere Zustimmung ist verboten. © Copyright 2020 Suter Inox AG. All rights reserved.