

Linero LIO 55U
[> Lien web](#)

Type de montage

Éviers sous pierre

Modèle

LIO 55U

Matériel

Acier inox 18/10

No. d'article

10.105.557.00

Élément inférieur

60 cm

Soupape

3½" Extra plate

Finition

Brossé

Prix en CHF

1'324.- hors TVA

Dimensions d'évier

550x400x175mm

Rayons d'angle

15 mm

Technologie de vidage et de trop-plein


Grille - type M



Plaque de trop-plein basculante

Pré-montage du soupape

Pré-montage du soupape en usine

Distributeur - option de montage

Libre choix de positionnement

Technologie de vidage et de trop-plein
Bouton de commande y


Advant

Prix (au 09.05.26 / TVA non incl.)

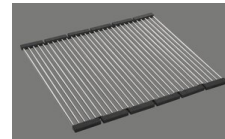
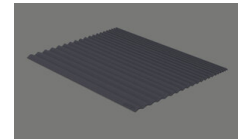
Modèle	Matériel	Soupape	No. d'article	Prix en CHF
Linero LIO 55U	Acier inox 18/10, Brossé	3½" Tipo	10.105.558.00	1'283.- > Weblink
		3½" Extra plate	10.105.557.00	1'324.- > Weblink
		3½" Extra plate	10.106.240.00	1'369.- > Weblink
		3½" TouchFlow	10.105.556.00	1'522.- > Weblink

Accessoire
Accessoires en option

 > Weblink
 40.000.912.00 / CHF 106.-
 Panier amovible, percé

 > Weblink
 40.001.289.00 / CHF 106.-
 Panier amovible, non percé

 > Weblink
 40.000.909.00 / CHF 151.-
 Planche à découper, en verre, blanc

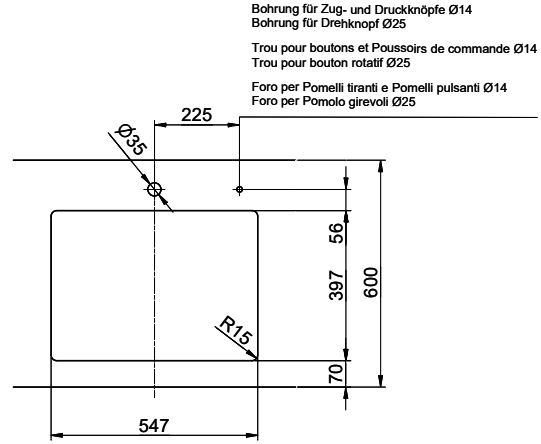
 > Weblink
 40.001.277.00 / CHF 151.-
 Planche à découper, synthétique

 > Weblink
 40.001.138.00 / CHF 125.-
 Inox Pad

 > Weblink
 40.002.008.00 / CHF 51.-
 Maro tapis d'égouttage, Dark Grey

Pièces détachées

Retrouvez les références accessoires ici > Weblink

Linero LIO 55U Desino

Masse / Ausschnittkontur
 Dimensions / contour de découpe
 Dimensioni / contorno dell'apertura



Bohrung für Zug- und Druckknöpfe Ø14
 Bohrung für Drehknopf Ø25
 Trou pour boutons et Pousoirs de commande Ø14
 Trou pour bouton rotatif Ø25
 Foro per Pomelli tiranti e Pomelli pulsanti Ø14
 Foro per Pomolo girevoli Ø25



Für dieses Dokument und die darin abgezeichneten Gegenstände behalten wir uns alle Rechte vor. Weiterverfügung, Weitergabe an Dritte oder Vervielfältigung dieses Dokuments, ohne unsere Zustimmung ist verboten. © Copyright 2020 Suter Inox AG. All rights reserved.