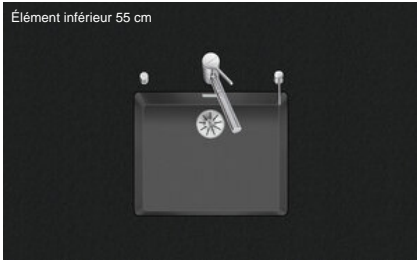


## Linero LIO CD 50U/2

[> Lien web](#)



Éléments inférieurs 55 cm

### Type de montage

Éviers sous pierre

### Modèle

LIO CD 50U/2

### Matériel

Cristadur

### No. d'article

10.105.586.00

### Éléments inférieurs

55 cm

### Soupape

3½" Extra plate

### Couleur

Stone

### Prix en CHF

1'297.- hors TVA

### Dimensions d'évier

500x400x165mm

### Rayons d'angle

15 mm

### Technologie de vidage et de trop-plein



Grille - type M, pour éviers en granite



Plaque de trop-plein basculante pour éviers en granite

### Pré-montage du soupape

Pré-montage du soupape en usine

### Distributeur - option de montage

Libre choix de positionnement

### Technologie de vidage et de trop-plein

#### Bouton de commande y



Advant

Prix (au 15.05.26 / TVA non incl.)

| Modèle                    | Matériel         | Soupape         | No. d'article | Prix en CHF       |
|---------------------------|------------------|-----------------|---------------|-------------------|
| Linero LIO CD 50U/2 Stone | Cristadur, Stone | 3½" Tipo        | 10.105.587.00 | 1'256.- > Weblink |
|                           |                  | 3½" Extra plate | 10.105.586.00 | 1'297.- > Weblink |
|                           |                  | 3½" Extra plate | 10.106.250.00 | 1'342.- > Weblink |
|                           |                  | 3½" TouchFlow   | 10.105.585.00 | 1'495.- > Weblink |

### Accessoire

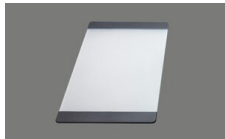
Accessoires en option



> Weblink  
40.000.912.00 / CHF 106.-  
Panier amovible, percé



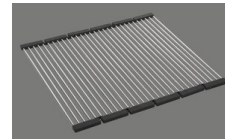
> Weblink  
40.001.289.00 / CHF 106.-  
Panier amovible, non percé



> Weblink  
40.000.909.00 / CHF 151.-  
Plaque à découper, en verre, blanc



> Weblink  
40.001.277.00 / CHF 151.-  
Plaque à découper, synthétique



> Weblink  
40.001.138.00 / CHF 125.-  
Inox Pad

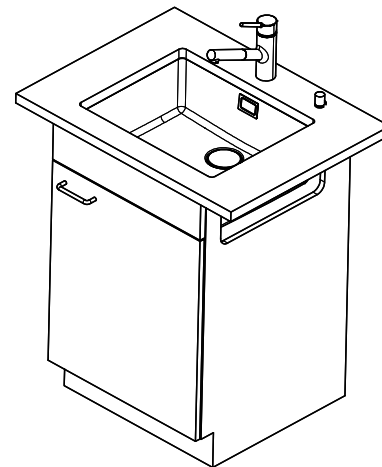
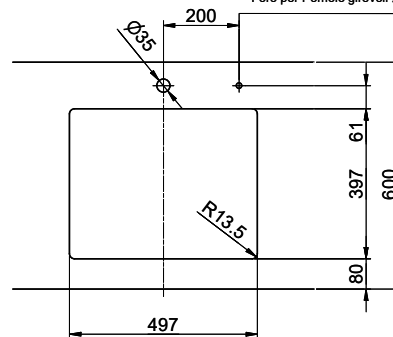


> Weblink  
40.001.509.00 / CHF 29.-  
Set de nettoyage Easy Care pour éviers en granite

### Pièces détachées

Retrouvez les références accessoires ici > [Weblink](#)

Bohrung für Zug- und Druckknöpfe Ø14  
 Bohrung für Drehknopf Ø25  
 Trou pour boutons et Pousoirs de commande Ø14  
 Trou pour bouton rotatif Ø25  
 Foro per Pomelli tiranti e Pomelli pulsanti Ø14  
 Foro per Pomolo girevoli Ø25



Für dieses Dokument und die darin abgezeichneten Gegenstände behalten wir uns alle Rechte vor. Weiterverfügung, Weitergabe an Dritte oder Vervielfältigung dieses Dokuments, ohne unsere Zustimmung ist verboten. © Copyright 2023 Suter Inox AG. All rights reserved.