

Linero LIO CD 50U/2

[> Lien web](#)


Éléments inférieurs 55 cm

Type de montage

Éviers sous pierre

Modèle

LIO CD 50U/2

Matériel

Cristadur

No. d'article

10.105.590.00

Éléments inférieurs

55 cm

Soupape

3½" Extra plate

Couleur

Polaris

Prix en CHF

1'297.- hors TVA

Dimensions d'évier

500x400x165mm

Rayons d'angle

15 mm

Technologie de vidage et de trop-plein



Grille - type M, pour éviers en granite



Plaque de trop-plein basculante pour éviers en granite

Pré-montage du soupape

Pré-montage du soupape en usine

Distributeur - option de montage

Libre choix de positionnement

Technologie de vidage et de trop-plein

Bouton de commande y



Advant

Prix (au 06.05.26 / TVA non incl.)

Modèle	Matériel	Soupape	No. d'article	Prix en CHF
Linero LIO CD 50U/2 Polaris	Cristadur, Polaris	3½" Tipo	10.105.591.00	1'256.- > Weblink
		3½" Extra plate	10.105.590.00	1'297.- > Weblink
		3½" Extra plate	10.106.251.00	1'342.- > Weblink
		3½" TouchFlow	10.105.589.00	1'495.- > Weblink

Accessoire

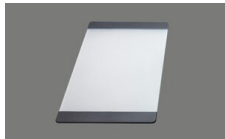
Accessoires en option



> Weblink
40.000.912.00 / CHF 106.-
Panier amovible, percé



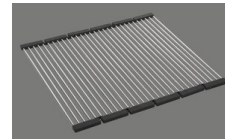
> Weblink
40.001.289.00 / CHF 106.-
Panier amovible, non percé



> Weblink
40.000.909.00 / CHF 151.-
Planche à découper, en verre, blanc



> Weblink
40.001.277.00 / CHF 151.-
Planche à découper, synthétique



> Weblink
40.001.138.00 / CHF 125.-
Inox Pad

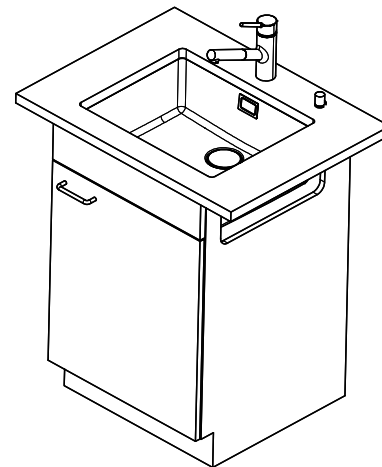
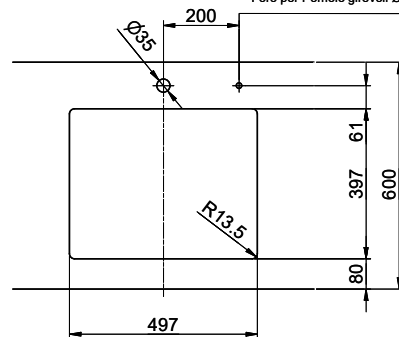


> Weblink
40.001.509.00 / CHF 29.-
Set de nettoyage Easy Care pour éviers en granite

Pièces détachées

Retrouvez les références accessoires ici > [Weblink](#)

Bohrung für Zug- und Druckknöpfe Ø14
 Bohrung für Drehknopf Ø25
 Trou pour boutons et Pousoirs de commande Ø14
 Trou pour bouton rotatif Ø25
 Foro per Pomelli tiranti e Pomelli pulsanti Ø14
 Foro per Pomolo girevoli Ø25



Für dieses Dokument und die darin abgezeichneten Gegenstände behalten wir uns alle Rechte vor. Weiterverfügung, Weitergabe an Dritte oder Vervielfältigung dieses Dokuments, ohne unsere Zustimmung ist verboten. © Copyright 2020 Suter Inox AG. All rights reserved.