

Panier amovible, percé[> Lien web](#)

Dimensions
155x335x80mm
No. d'article
40.000.971.00

Prix en CHF
106.- hors TVA

Description du produit

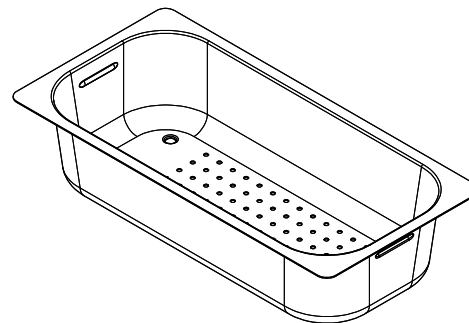
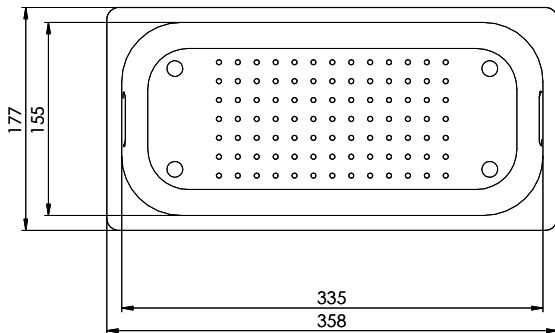
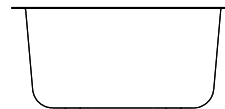
Pour:

Comfort: COM 16U, COM 34U, COM 16/34U, COM 34, COM 75, COM 90, COM 90A, COM 100

Zaros: ZOS 75, ZOS 100

Suter Inox AG
Schachenstrasse 20
CH-5116 Schinznach-Dorf
Tel. +41 56 463 63 33
Fax +41 56 463 63 30
E-Mail: suter@suter.ch

Resteschale Silver Star SIL 16



Alle Rechte vorbehalten. Dieses Dokument ist urheberrechtlich geschützt. Nachdruck, Vervielfältigung und Verbreitung, auch auszugsweise, ist ohne schriftliche Genehmigung der Suter Inox AG. Alle Rechte vorbehalten.

Art.Nr.:

Zeichn.Nr.: 13.04-07.1000.01

Index: A+

mf

06.06.07