

Samsung Réfrigérateur - congélateur encastrable EKG20

[> Lien web](#)

Modèle
Samsung Réfrigérateur - congélateur encastrable EKG20

Classe d'efficacité énergétique
A++

No. du producteur

No. d'article
500.000.021.00

Sens d'ouverture
Vers la droite

Type
Norme Euro 60 cm

TAR
26.00

Prix en CHF
1'253,- hors TVA

Highlights

- Compresseur Digital Inverter - Garantie de 10 ans
- NoFrost+ dans les compartiments réfrigération et congélation - Fini le dégivrage
- Metal Cooling - Il ne laisse pas le froid s'échapper
- Precise Cooling - contrôle ultraprécis de la température
- Multi Flow - température homogène dans le réfrigérateur
- 1 bac à légumes / 3 clayettes verre
- 1 tiroir Fresh Zone
- Capacité nette de 266 litres

Description du produit

Type: **Norme Euro 60 cm**
GTIN: **8806088593258**

Consommation d'énergie et classe énergétique
Classe d'efficacité énergétique (de A+++ à D): **A++**
Consommation d'énergie: **240 kWh**

Design

Coloris/matériau: **Blanc**
Poignées de porte: -

Affichage et commande

Affichage: **Affichage numérique**
Écran et éclairage: **LED, bleu glacier**
Commande: **LCD tactile**

Appareils ménagers connectés

Samsung Smart Home: -

Caractéristiques de l'appareil

Capacité totale nette: 266 L
Dont en mode NoFrost: **266 L**
Capacité nette réfrigérateur: 194 L
Dont compartiment cave à vin max./min.: -
Dont compartiment de stockage au froid: -
Capacité nette congélateur: 72 l
Capacité de congélation: **9 kg / 24 h**
Autonomie en cas de coupure de courant: **14 h**
Niveau sonore: **38 dB(A)**
Classe climatique: **SN N ST T**
Température ambiante (min. > max.): **de +10°C à +43°C**
Dégivrage réfrigérateur: **Automatique**
Dégivrage congélateur: **Automatique**

Type d'appareil et identification

Pose libre: -
Encastrable: **Oui**
Encastrable sous plan: -
Intégrable: **Oui**
Nombre de portes / tiroirs: **2**
Sens d'ouverture : **Droite**

Dimensions

Haute: **177,5 cm**
Largeur: **54,0 cm**
Profondeur:

Samsung Réfrigérateur - congélateur encastrable EKG20[> Lien web](#)**55,0 cm**Largeur porte/tiroir ouvert(e): **70 cm**Profondeur porte/tiroir ouvert(e): **105,5 cm****Poids à vide**Poids de l'appareil: **61 kg****Équipements****Température du congélateur réglable**Indépendante de la température du réfrigérateur: **Oui**

Couplée à la température du réfrigérateur: -

Commutation sur fonctionnement continu congélateur: -

Affichage des commandes réfrigérateurRégulation: **Voyant**Affichage température: **Intérieur**Porte ouverte: **Sonore après 2 min****Affichage des commandes congélateur**Régulation: **Voyant**Fonctionnement continu: **Voyant**Panne / signal d'alarme: **Optique / sonore**Porte ouverte: **Signal d'alarme, sonore**Affichage température: **Intérieur****Réfrigérateur**Bac à œufs: **6**Compartiments de porte à couvercle ou volet coulissant: **1**Clayettes de porte et/ou récipients: **5**Clayettes réfrigérateur: **3**- dont réglable(s): **2**Récipients réfrigérateur: **2****Congélateur**

Compartiments de porte: -

Compartiments intérieur: **1**Paniers, récipients, tiroirs intérieurs: **2**Bacs à glaçons: **Oui****Autres équipements**

Distributeur d'eau et de glaçons dans la porte: -

Machine à glaçons ClearView: -

Filtre à eau: -

Éclairage intérieur: **LED**Bacs à légumes et fruits: **2**

Tiroirs entièrement extractibles: -

Compartiments Fresh Zone: **1**Tiroir: **1**Cave à vin: **Oui / 5 bouteilles**

Raccordement d'eau: -

Technologie de réfrigérationCompresseur Digital Inverter: **Oui**Technologie NoFrost: **Oui**

Cool Select Plus: -

Multi Flow (froid ventilé): **Oui**Metal Cooling: **Oui**

Twin Cooling Plus: -

Flex Zone: -

Réfrigérant: **R-600a****Alimentation électrique et en eau****Raccordement électrique**Tension d'alimentation: **230 V**Fréquence: **50 Hz**Consommation: **160 W**Protection: **1.4 A**Longueur cordon secteur: **2,5 m**Fiche secteur: **Fiche type 12, 10A****Raccordement d'eau**

Raccordement d'eau: -

Flexible pression G 3/4: -

Compatible avec: -

Compatible avec l'eau froide/chaud: -

Pression d'eau: -

Flexible de raccordement: -

Évacuation: -

Caractéristiques techniquesLargeur normalisée: **Norme Euro 60 cm**

Hauteur normalisée: -

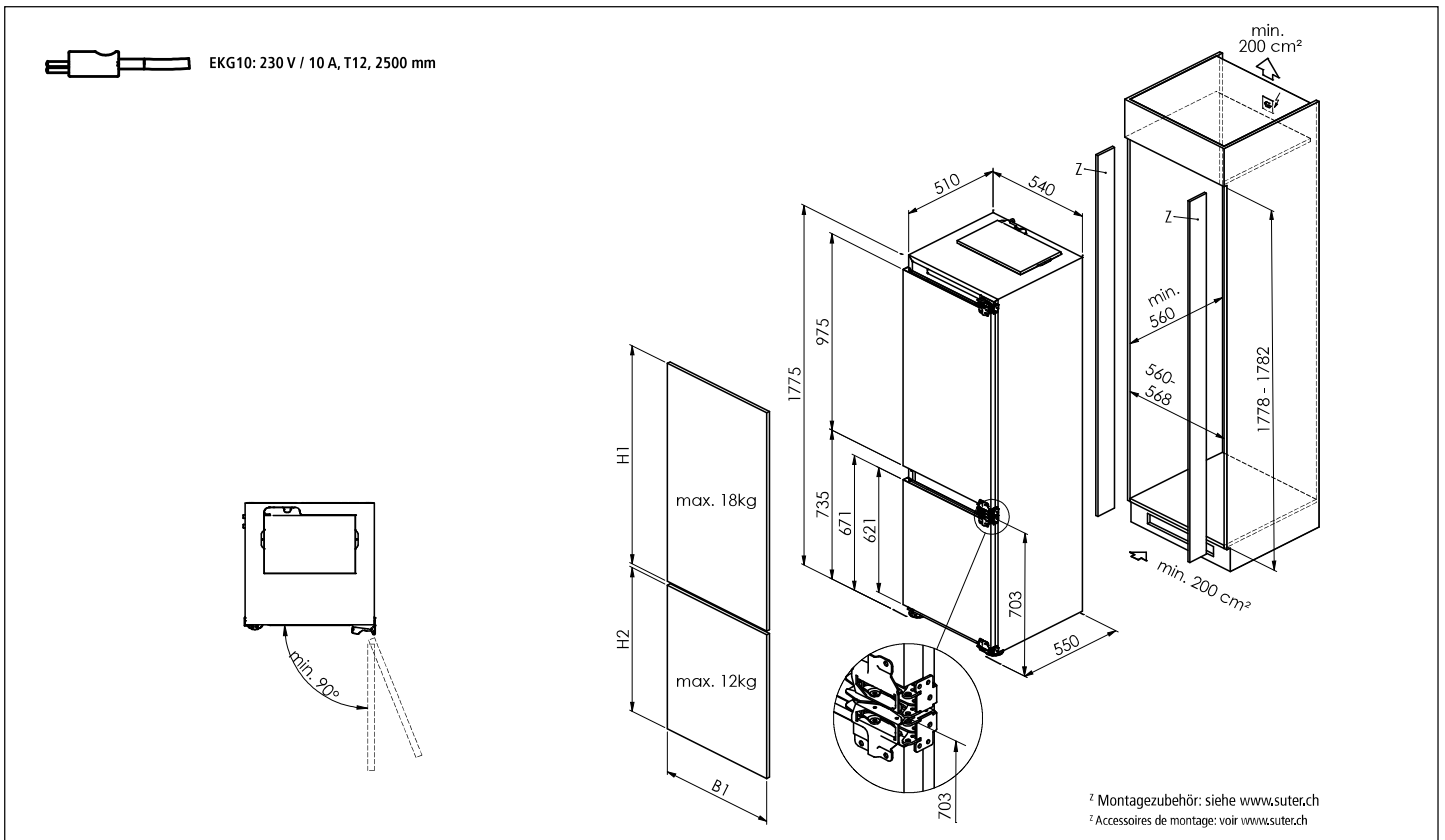
Hauteur niche: **1778 - 1782 mm**Largeur niche: **560 - 562 mm**

Profondeur niche:

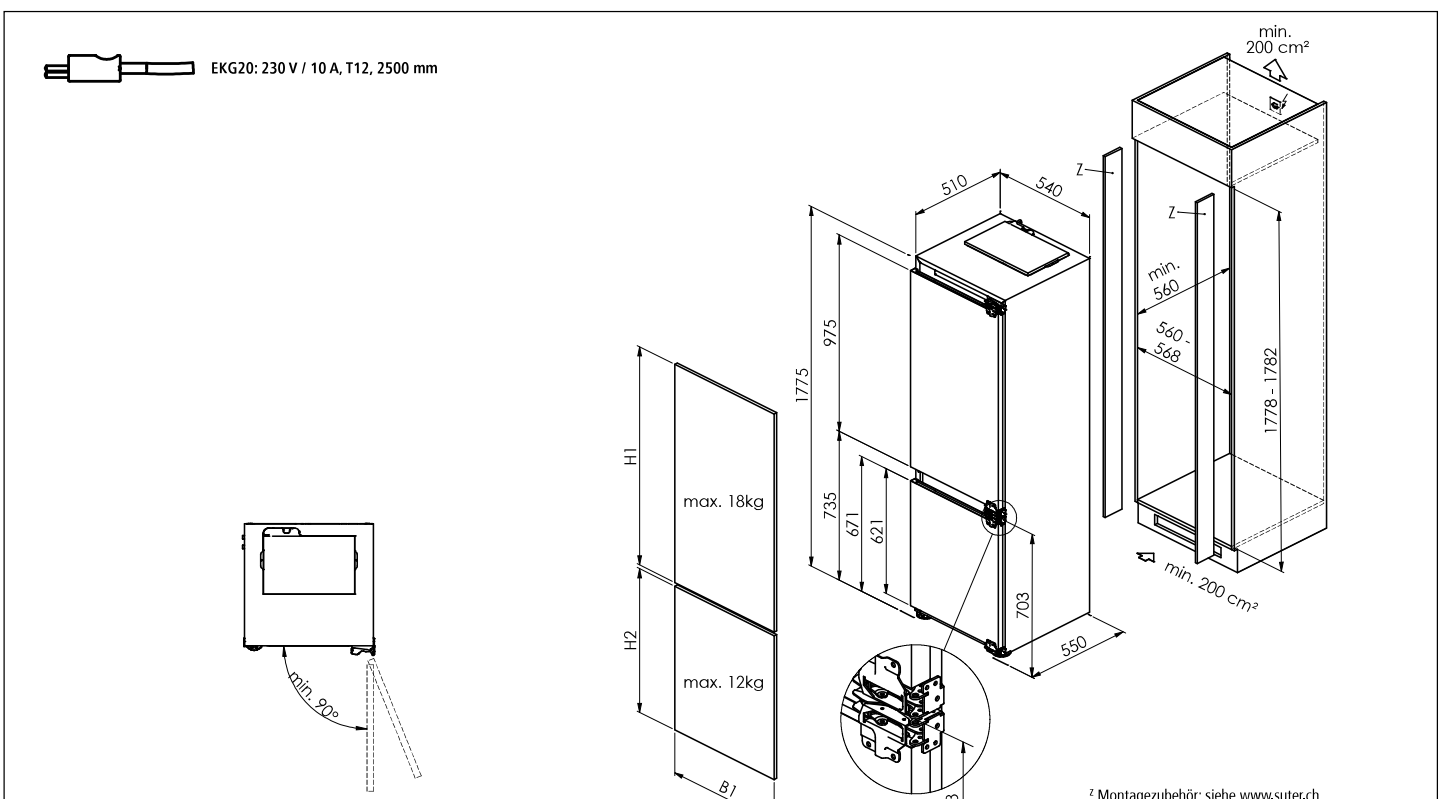
Samsung Réfrigérateur - congélateur encastrable EKG20[> Lien web](#)**560 - 580 mm**Poids max. habillage porte réfrigérateur/congélateur: **18 kg / 12 kg**Épaisseur habillage porte: **min. 16mm / max. 19mm**Hauteur appareil: **1775 mm**Largeur appareil: **540 mm**Profondeur appareil: **550 mm****Emballage**Poids (emballage incl.): **63,5 kg**Dimensions emballage (H x l x P): **1864 x 580 x 628 mm**

Samsung Kühl- und Gefriergeräte: Masszeichnungen Réfrigérateurs et congélateurs Samsung: dessins techniques

Samsung Einbau-Kühl- und Gefrierkombination EKG10 Réfrigérateur - congélateur encastrable Samsung EKG10

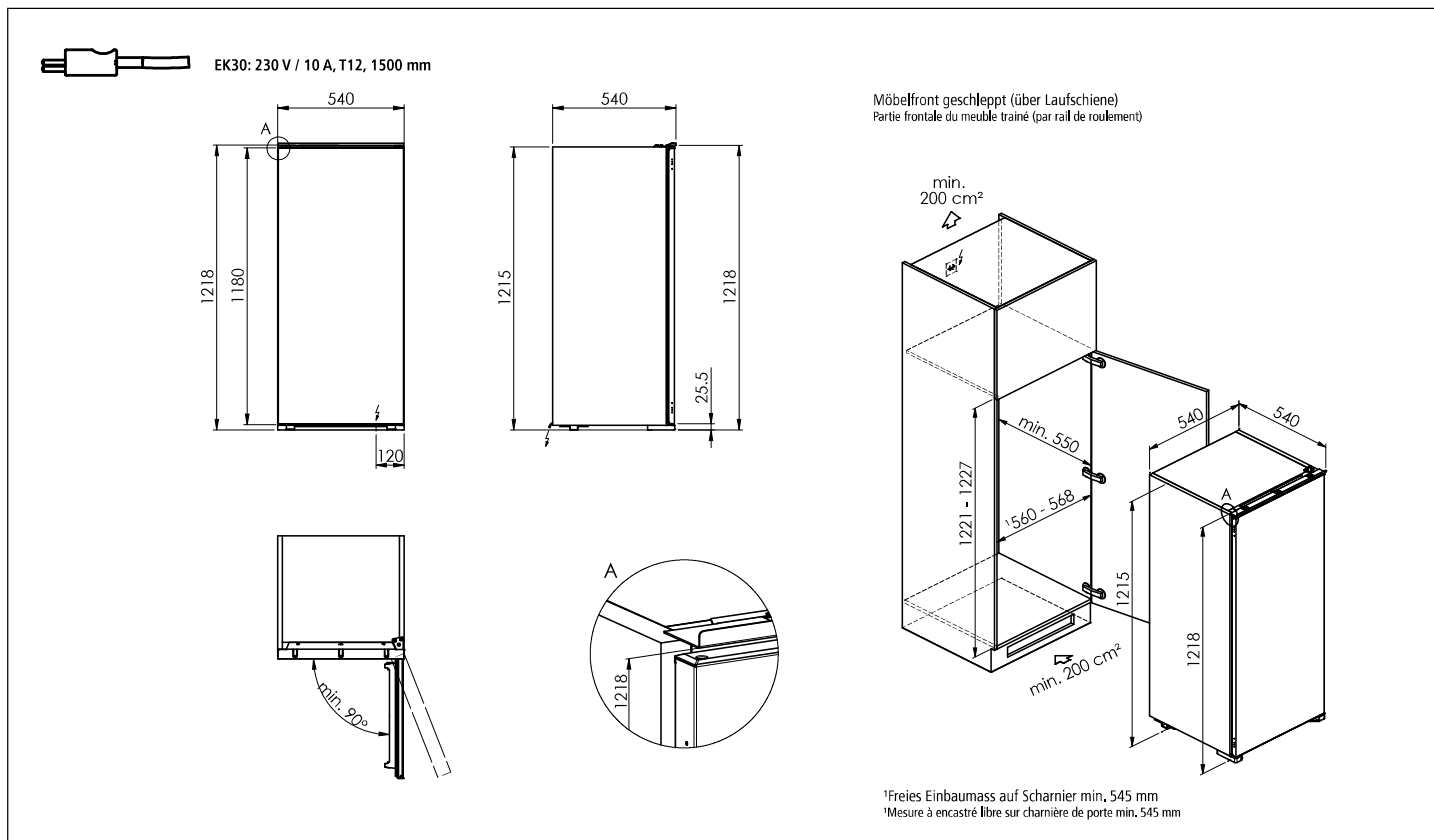


Samsung Einbau-Kühl- und Gefrierkombination EKG20 Réfrigérateur - congélateur encastrable Samsung EKG20

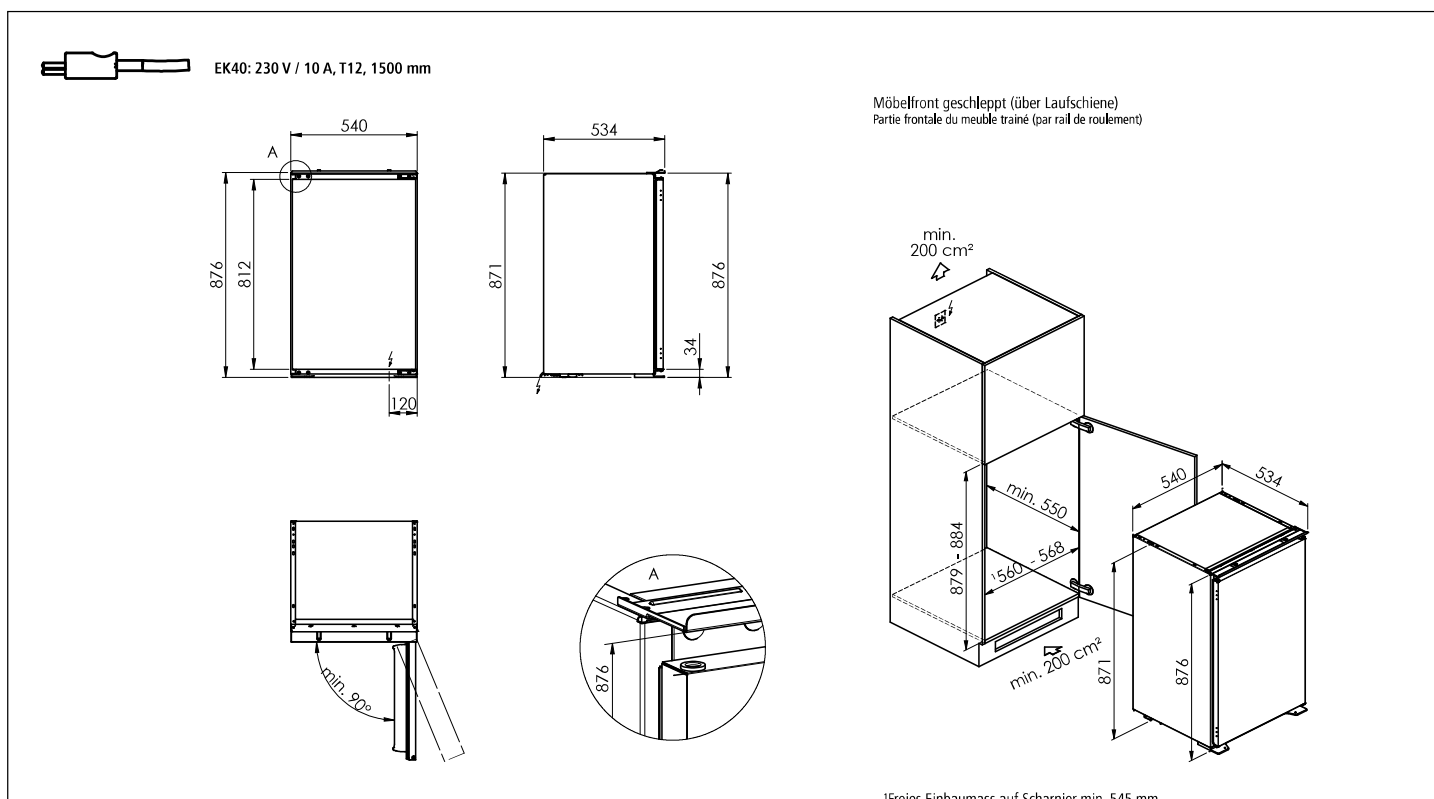


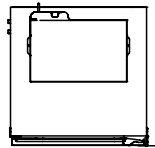
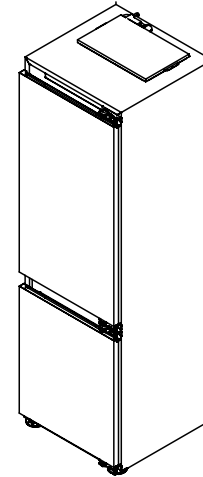
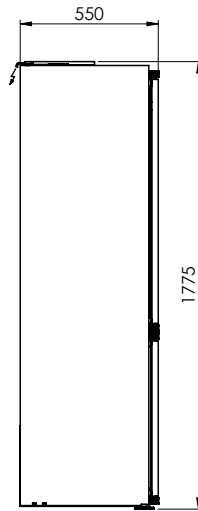
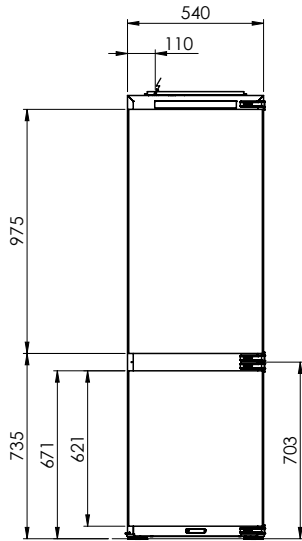
Samsung Kühl- und Gefriergeräte: Masszeichnungen Réfrigérateurs et congélateurs Samsung: dessins techniques

Samsung Einbau-Kühlschrank EK30 Réfrigérateur encastrable Samsung EK30



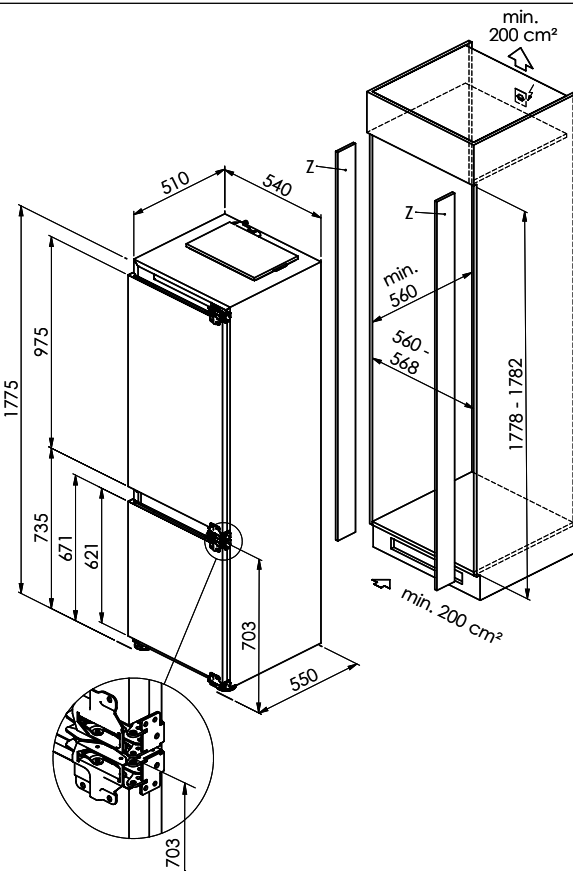
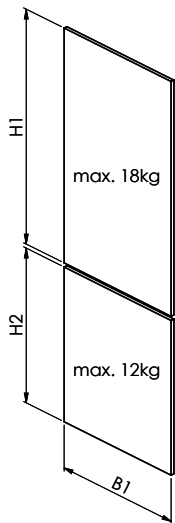
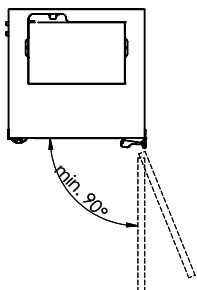
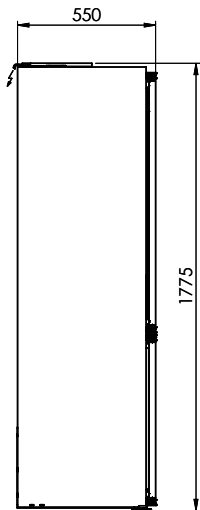
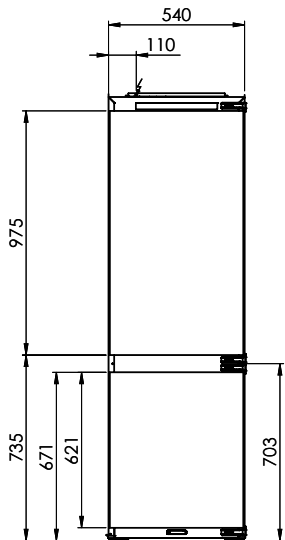
Samsung Einbau-Kühlschrank EK40 Réfrigérateur encastrable Samsung EK40





EKG20: 230 V / 10 A, T12, 2500 mm

Für diese Zeichnung sind alle Spezialitäten, Gegenstände oder sonst. Rechte vor. Verwendet für Kopie. Weitergabe von
 Dritten oder Verwendung ist ohne schriftl. Erlaubnis der Suter Inox AG. Copyright © Suter Inox AG. All rights reserved.



EKG20: 230 V / 10 A, T12, 2500 mm ²Montagezubehör siehe: www.suter.ch