

Samsung Réfrigérateur-congélateur encastrable EKG260 (droite)

[> Lien web](#)

Modèle
Samsung Réfrigérateur-congélateur encastrable
EKG260 (droite)

Classe d'efficacité énergétique
D (New Label 03.21)

No. du producteur
BRB38G705DWWWF

No. d'article
500.000.201.00

Sens d'ouverture
Vers la droite

Type
Norme Euro 75 cm (porte à glissières)

TAR
26.00

Prix en CHF
2'485.- hors TVA

Highlights

- Réfrigérateur-congélateur XL - 193,5 cm de hauteur, 69,0 cm de largeur
- Capacité nette de 389 litres
- 1 tiroir Fresh Box / 4 clayettes verre
- Compresseur Digital Inverter - Garantie de 10 ans
- 1 tiroir Optimal Fresh+
- NoFrost+ dans les compartiments réfrigération et congélation - Fini le dégivrage
- Twin Cooling Plus - deux circuits frigorifiques séparés, humidité de l'air idéale
- Metal Cooling - Il ne laisse pas le froid s'échapper
- Precise Cooling - contrôle ultraprécis de la température
- Cool Select Plus - Compartiment réfrigération et congélation flexible
- Multi Flow - température homogène dans le réfrigérateur
- Power Cool / Power Freeze - réfrigération / congélation particulièrement rapide

Description du produit

Réfrigérateur-congélateur encastrable Samsung EKG260

Type: **Norme Euro 75 cm (porte à glissières)**
GTIN: **8806095458144**

Consommation d'énergie et classe énergétique

Classe d'efficacité énergétique (de A à G): **D**
Indice d'efficacité: **80**
Consommation d'énergie: **206 kWh**

Design

Coloris/matériau: **Blanc**
Poignées de porte: -

Affichage et commande

Affichage: **Affichage numérique**
Écran et éclairage: **LED, blanc**
Commande: **LCD tactile**

Appareils ménagers connectés

Samsung Smart Home: **WiFi Smart Things**

Caractéristiques de l'appareil

Capacité totale nette: **389 L**
Capacité nette réfrigérateur: **289 L**
Capacité utile du compartiment de stockage à froid : -
Capacité utile du compartiment cave : -
Capacité nette congélateur: **100 L**
Réfrigérateur / congélateur sans givre (No Frost) : **Oui / Oui**

Puissance

Capacité de congélation: **8 kg / 24 Std.**
Autonomie en cas de coupure de courant: **12 h**
Niveau sonore: **35 dB(A)**
Classe bruit aérien (A jusqu'à D) : **B**
Classe climatique: **SN-T**
Température ambiante (min. > max.): **de +10°C à +43°C**
Type de source lumineuse | Classe d'efficacité énergétique A à G: **LED | G**

Type d'appareil et identification

Pose libre: -
Encastrable: **Oui (Euro)**
Encastrable sous plan:

Samsung Réfrigérateur-congélateur encastrable EKG260 (droite)[> Lien web](#)

-
Intégrable: **Oui**
Nombre de portes / tiroirs: **2 / -**
Sens d'ouverture: **À droite**

Dimensions

Haute: **193,5 cm**
Largeur: **69,0 cm**
Profondeur: **55,0 cm**
Largeur porte/tiroir ouvert(e): **74,9 cm**
Profondeur porte/tiroir ouvert(e): **120,4 cm**
Dimensions de l'appareil (H x L x P): **193,5 x 69,0 x 55,0 cm**

Poids à vide

Poids à vide de l'appareil: **92 kg**

Équipements

Commande réglage de la température: **Touch-LCD**
Affichage de la température du réfrigérateur: **Intérieur**
Affichage de la température du congélateur: **Intérieur**

Température réglable pour la partie congélation

Indépendamment de la température de la partie réfrigération: **Oui**
En même temps que la température du compartiment de réfrigération: -
Interrupteur de congélation rapide avec réinitialisation automatique: **Oui**
Signal d'alarme / anomalie partie congélateur: **Optique / sonore**
Porte ouverte: **Signal d'alarme, sonore**

Équipement du réfrigérateur

Nombre de clayettes en verre (étagères): **4**
Nombre de compartiments de porte (et/ou bacs): **5**
Nombre de tiroirs à légumes (bacs): **2**
Compartiment à vin: **Non / -**
Plateaux à œufs: -

Équipement de la partie congélation

Nombre de compartiments: **1**
Nombre de paniers, bacs, tiroirs: **2**
Bacs à glaçons: **Oui**

Autres caractéristiques d'équipement

Distributeur d'eau et de glaçons dans la porte: -
Machine à glaçons ClearView: -
Filtre à eau: -
Compartiments Fresh Zone : **2**
Tablette coulissante: **1**
Raccordement à l'eau: -

Technologie de réfrigération

Compresseur Digital Inverter: **Oui**
Technologie NoFrost+: **Oui**
Power Cool / Power Freeze: **Oui / Oui**
Multi Flow (froid ventilé): **Oui**
Metal Cooling: **Oui**
Smart Conversion 5-in-1: -
Cool Select Plus: **Oui**
Mono Cooling / Twin Cooling / Triple Cooling: **Non / Oui / Non**
Precise Cooling: **Oui**
Flex Zone: -
Réfrigérant: **R-600a**

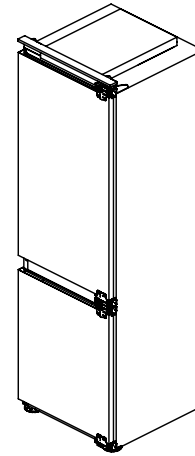
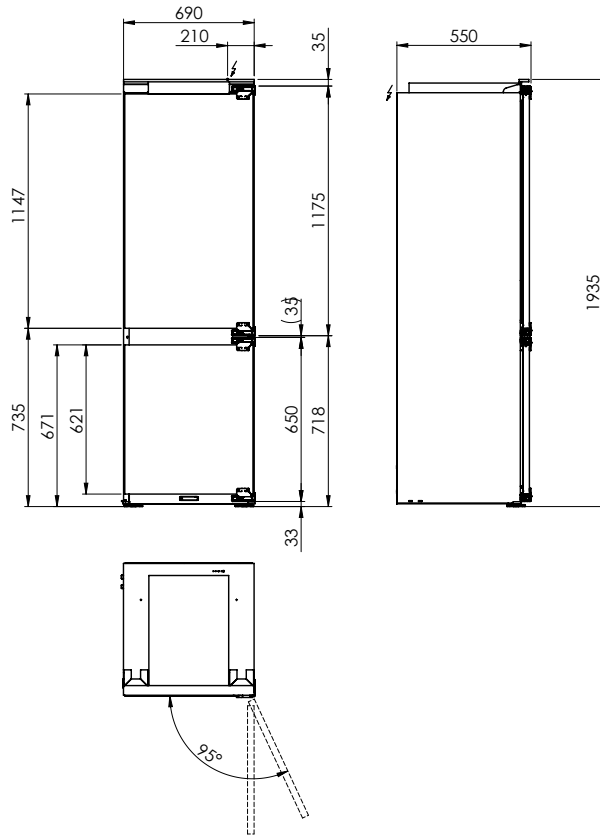
Alimentation électrique**Raccordement électrique**

Tension d'alimentation: **230 V / 50 Hz**
Consommation:

Samsung Réfrigérateur-congélateur encastrable EKG260 (droite)[> Lien web](#)**125 W(220V) | 145 W(230-240V)**Protection: **2.5 A**Longueur cordon secteur: **2,5 m**Fiche secteur: **Fiche Schuko****Raccordement d'eau**

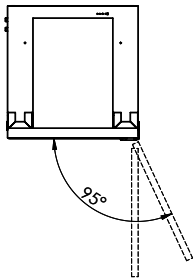
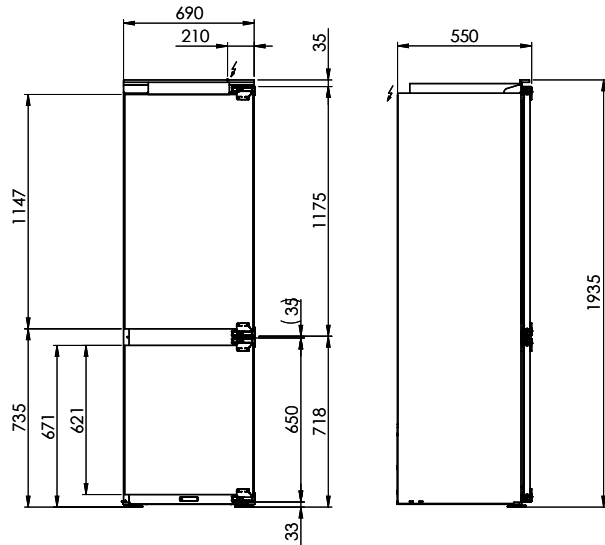
Raccordement d'eau: -

Caractéristiques techniquesPoids frontal de la porte partie réfrigérateur/congélateur maximum: **23 kg / 15,5 kg**Technique d'assemblage: **Porte à glissières**Hauteur appareil: **1935 mm**Largeur appareil: **690 mm**Profondeur appareil: **550 mm****Emballage**Poids (emballage incl.): **95 kg**Dimensions emballage (H x l x P): **2024 x 750 x 629 mm**

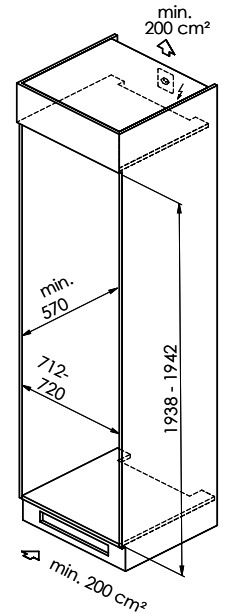
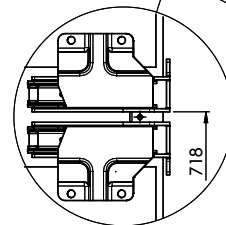
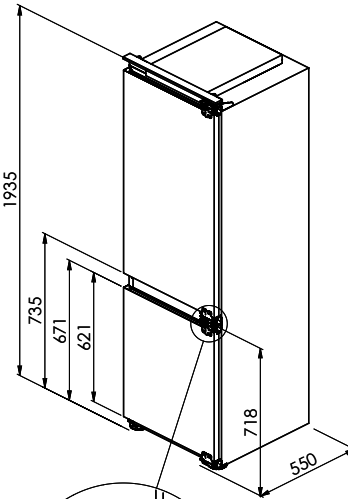


EKG260: 230 V / 10 A, T12, 2500 mm


Die dieses Dokumenten sind oder werden oder abgeben, Gegenstandsbefreiung, wie unter der Marke von Vertriebsfirma, Bekanntheit, an
 Dritte oder Verwendung seiner Marke, ohne unsere Zustimmung ist verboten. © Copyright 2009 Suter Inox AG. All rights reserved.



Mit Schlepptüren



Die elektr. Dokumente in diesem oder dem anderen Gegenstandsbereich, wie urteile, Rechte von, Verweilung, Bekendmachung, in
 diese oder Verwendung keine macht, ohne unsere Zustimmung ist verboten. © Copyright 2023 Suter inox AG. All rights reserved.

 EKG260: 230 V / 10 A, T12, 2500 mm