

## Samsung Réfrigérateur-congélateur encastrable EKG260 (gauche)

[> Lien web](#)

**Modèle**  
Samsung Réfrigérateur-congélateur encastrable  
EKG260 (gauche)

**Classe d'efficacité énergétique**  
D (New Label 03.21)

**No. du producteur**  
BRB38G705DWWWF

**No. d'article**  
500.000.200.00

**Sens d'ouverture**  
Vers la gauche

**Type**  
Norme Euro 75 cm (porte à glissières)

**TAR**  
26.00

**Prix en CHF**  
2'485.- hors TVA

## Highlights

- Réfrigérateur-congélateur XL - 193,5 cm de hauteur, 69,0 cm de largeur
- Capacité nette de 389 litres
- 1 tiroir Fresh Box / 4 clayettes verre
- Compresseur Digital Inverter - Garantie de 10 ans
- 1 tiroir Optimal Fresh+
- NoFrost+ dans les compartiments réfrigération et congélation - Fini le dégivrage
- Twin Cooling Plus - deux circuits frigorifiques séparés, humidité de l'air idéale
- Metal Cooling - Il ne laisse pas le froid s'échapper
- Precise Cooling - contrôle ultraprécis de la température
- Cool Select Plus - Compartiment réfrigération et congélation flexible
- Multi Flow - température homogène dans le réfrigérateur
- Power Cool / Power Freeze - réfrigération / congélation particulièrement rapide

## Description du produit

## Réfrigérateur-congélateur encastrable Samsung EKG260

Type: **Norme Euro 75 cm (porte à glissières)**  
GTIN: **8806095458144**

## Consommation d'énergie et classe énergétique

Classe d'efficacité énergétique (de A à G): **D**  
Indice d'efficacité: **80**  
Consommation d'énergie: **206 kWh**

## Design

Coloris/matériau: **Blanc**  
Poignées de porte: -

## Affichage et commande

Affichage: **Affichage numérique**  
Écran et éclairage: **LED, blanc**  
Commande: **LCD tactile**

## Appareils ménagers connectés

Samsung Smart Home: **WiFi Smart Things**

## Caractéristiques de l'appareil

Capacité totale nette: **389 L**  
Capacité nette réfrigérateur: **289 L**  
Capacité utile du compartiment de stockage à froid : -  
Capacité utile du compartiment cave : -  
Capacité nette congélateur: **100 L**  
Réfrigérateur / congélateur sans givre (No Frost) : **Oui / Oui**

## Puissance

Capacité de congélation: **8 kg / 24 Std.**  
Autonomie en cas de coupure de courant: **12 h**  
Niveau sonore: **35 dB(A)**  
Classe bruit aérien (A jusqu'à D) : **B**  
Classe climatique: **SN-T**  
Température ambiante (min. > max.): **de +10°C à +43°C**  
Type de source lumineuse | Classe d'efficacité énergétique A à G: **LED | G**

## Type d'appareil et identification

Pose libre: -  
Encastrable: **Oui (Euro)**  
Encastrable sous plan:

**Samsung Réfrigérateur-congélateur encastrable EKG260 (gauche)**[> Lien web](#)

-  
Intégrable: **Oui**  
Nombre de portes / tiroirs: **2 / -**  
Sens d'ouverture: **À gauche**

**Dimensions**

Haute: **193,5 cm**  
Largeur: **69,0 cm**  
Profondeur: **55,0 cm**  
Largeur porte/tiroir ouvert(e): **74,9 cm**  
Profondeur porte/tiroir ouvert(e): **120,4 cm**  
Dimensions de l'appareil (H x L x P): **193,5 x 69,0 x 55,0 cm**

**Poids à vide**

Poids à vide de l'appareil: **92 kg**

**Équipements**

Commande réglage de la température: **Touch-LCD**  
Affichage de la température du réfrigérateur: **Intérieur**  
Affichage de la température du congélateur: **Intérieur**

**Température réglable pour la partie congélation**

Indépendamment de la température de la partie réfrigération: **Oui**  
En même temps que la température du compartiment de réfrigération: -  
Interrupteur de congélation rapide avec réinitialisation automatique: **Oui**  
Signal d'alarme / anomalie partie congélateur: **Optique / sonore**  
Porte ouverte: **Signal d'alarme, sonore**

**Équipement du réfrigérateur**

Nombre de clayettes en verre (étagères): **4**  
Nombre de compartiments de porte (et/ou bacs): **5**  
Nombre de tiroirs à légumes (bacs): **2**  
Compartiment à vin: **Non / -**  
Plateaux à œufs: -

**Équipement de la partie congélation**

Nombre de compartiments: **1**  
Nombre de paniers, bacs, tiroirs: **2**  
Bacs à glaçons: **Oui**

**Autres caractéristiques d'équipement**

Distributeur d'eau et de glaçons dans la porte: -  
Machine à glaçons ClearView: -  
Filtre à eau: -  
Compartiments Fresh Zone : **2**  
Tablette coulissante: **1**  
Raccordement à l'eau: -

**Technologie de réfrigération**

Compresseur Digital Inverter: **Oui**  
Technologie NoFrost+: **Oui**  
Power Cool / Power Freeze: **Oui / Oui**  
Multi Flow (froid ventilé): **Oui**  
Metal Cooling: **Oui**  
Smart Conversion 5-in-1: -  
Cool Select Plus: **Oui**  
Mono Cooling / Twin Cooling / Triple Cooling: **Non / Oui / Non**  
Precise Cooling: **Oui**  
Flex Zone: -  
Réfrigérant: **R-600a**

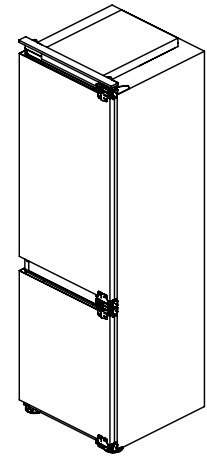
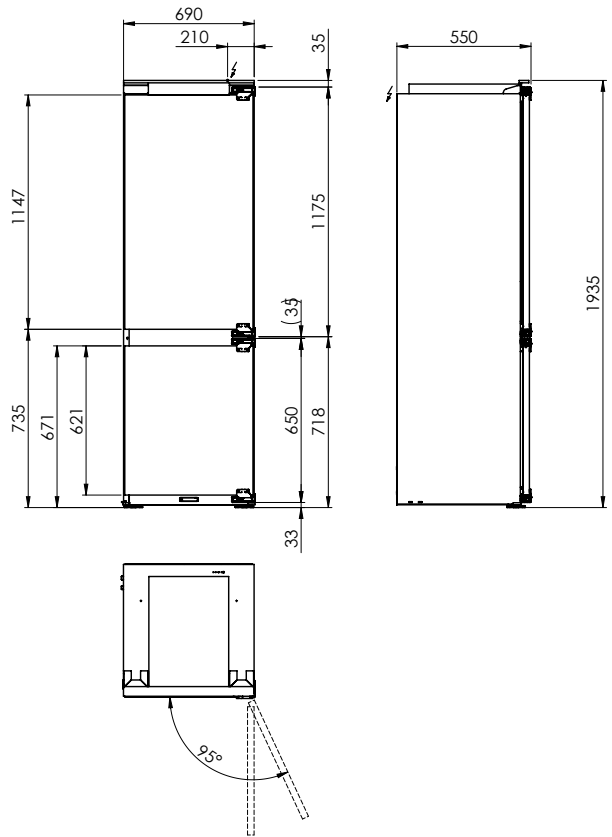
**Alimentation électrique****Raccordement électrique**

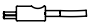
Tension d'alimentation: **230 V / 50 Hz**  
Consommation:

**Samsung Réfrigérateur-congélateur encastrable EKG260 (gauche)**[> Lien web](#)**125 W(220V) | 145 W(230-240V)**Protection: **2.5 A**Longueur cordon secteur: **2,5 m**Fiche secteur: **Fiche Schuko****Raccordement d'eau**

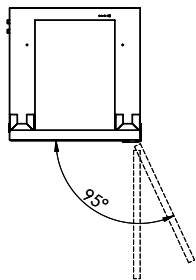
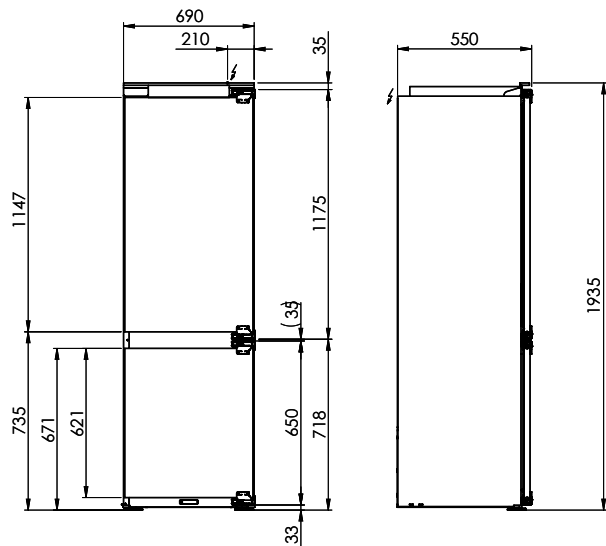
Raccordement d'eau: -

**Caractéristiques techniques**Poids frontal de la porte partie réfrigérateur/congélateur maximum: **23 kg / 15,5 kg**Technique d'assemblage: **Porte à glissières**Hauteur appareil: **1935 mm**Largeur appareil: **690 mm**Profondeur appareil: **550 mm****Emballage**Poids (emballage incl.): **95 kg**Dimensions emballage (H x l x P): **2024 x 750 x 629 mm**

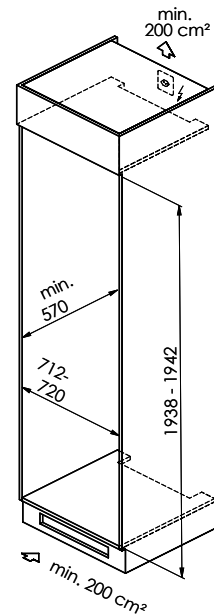
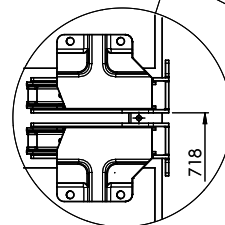
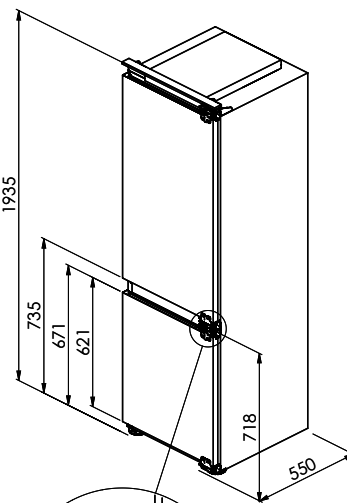
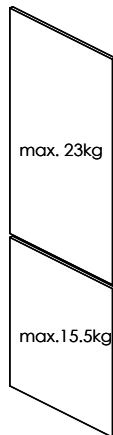


 EKG260: 230 V / 10 A, T12, 2500 mm

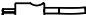
Die dieses Dokument zu lesen oder dessen Inhalt zu verwenden, ist ohne schriftliche Genehmigung von Suter Inox AG. All rights reserved.  
 Bitte lesen Sie die Bedienungsanleitung des Produktes vor der Verwendung.



Mit Schlepptüren



Die elektrischen Daten sind in der Bedienungsanleitung zu entnehmen. Gegenüberstehende Angaben sind in der Bedienungsanleitung zu entnehmen. Bitte lesen Sie die Bedienungsanleitung vor der Verwendung. © Copyright 2023 Suter inox AG. All rights reserved.

 EKG260: 230 V / 10 A, T12, 2500 mm