

Samsung Sèche-linge TR120 (droite)

[> Lien web](#)

Modèle
Samsung Sèche-linge TR120 (droite)

Classe d'efficacité énergétique
C

No. du producteur
DV80T5220AW/S5

No. d'article
500.000.127.00

Type d'appareil / type
Sèche-linge à condensation et pompe à chaleur

Ouverture de porte
À droite

TAR
26.00

Prix en CHF
1'325.- hors TVA

Highlights

- AI Control (KI) - séchage intelligent
- Connectivité avec l'application Smart Things
- Auto Cycle Link - avec une machine à laver compatible suggère un programme de séchage adapté
- Evacuation de l'eau de condensation, facultativement par un réservoir d'eau ou un tuyau d'évacuation
- Filtre 2-en-1 - un nettoyage rapide
- Protection anti-froissement
- Éclairage du tambour
- Capacité du tambour 8 kg
- OptimalDry System - des capteurs pour réguler la température

Description du produit

Type d'appareil: **Sèche-linge à condensation et pompe à chaleur, Euro-Norm 60 cm**
GTIN-Nr.: **8806090604737**

Conseils de planification

13 langues disponibles, signalétique en braille incl. (anglais, néerlandais, danois, finnois, français, allemand, islandais, italien, norvégien, portugais, espagnol, suédois, turc)
Distances minimales pour un fonctionnement optimal:
Latérale: 25 mm, en haut: 25 mm, à l'arrière: 50 mm, à l'avant: 550 mm

Consommation

Classe d'efficacité énergétique (de A à G): **C**
Consommation d'énergie annuelle: **176 kWh**

Consommation d'énergie

Programme standard plein/demi-charge: **1,41 kWh / 0,80 kWh**
Consommation en mode veille sous/hors tension: **5 W / 0,5 W**

Design

Couleur du châssis: **Blanc**
Couleur de la porte: **Carved Black**

Affichage et commande

Affichage: **Bandeau de commande AI Control avec signalétique en braille**
Écran: **AI Control**
Commande: **Tactile & sélecteur rotatif**
Langues sélecteur de programmes (sérigraphiées) : **13 langues disponibles, signalétique en braille incl.**

Appareils ménagers connectés:

Samsung Smart Home: **Smart Things App Support**

Caractéristiques

Durée moyenne du programme standard: **160 min**
Durée moyenne du programme standard pleine/demi-charge: **200 min / 130 min**
Délai de mise hors tension auto: **Après 10 min**
Classe d'efficacité de la condensation (de A à G) : **B**
Efficacité moyenne de la condensation du programme standard : **87%**
Niveau sonore: **63 dB(A)**

Construction

Machine en pose libre avec dessus: **Oui**
Machine en pose libre encastrable: -
Machine encastrable (sans dessus): -
Pour tour de lavage-séchage: **Oui**
Pour montage mural:
Ouverture de porte: **À droite (réversible)**

Dimensions

Dimensions (H x l x P): **850 x 600 x 650 mm**
Prof. (distance au mur incl.):

Samsung Sèche-linge TR120 (droite)

[> Lien web](#)**700 mm**Prof. porte ouverte (distance au mur incl.): **1150 mm**Hauteur réglable: **max. 30 mm****Poids à vide**Poids de l'appareil: **50 kg****Equipments**OptimalDry System: **Oui**Protection anti-froissement: **Oui**Type du tambour: **Diamant**Contenance du tambour: **115 l**Éclairage du tambour: **Oui**

Rack de séchage: -

Capteur de séchage: **Oui**Choix du temps de séchage: **Oui**Niveaux de séchage réglable: **3 niveaux**Filtre à peluches: **Oui, 2-in-1**Capteur de nettoyage du filtre: **Oui**Séchage rapide (humidité résiduelle de 60 %): **Oui**Réfrigérant: **R134a****Fonctions**

SmartCheck: -

Check réservoir d'eau: **Oui**WiFi SmartControl: **Oui****Programme / Écran**Programmes de séchage: **Prêt au repassage, coton, linge délicat, serviettes, chemises, aération froide, aération chaude, linge mélangé, outdoor, entretien facile, super court 35' (Quick Dry), laine, linge XXL, temps de séchage**Touches sur l'écran: **Marche / arrêt, molette de navigation, marche / pause, écran, OK, degré de séchage, anti-froissement, durée, fonctions supplémentaires, Smart Control**Affichages sur l'écran: **Programme de séchage, recommandation de chargement, durée restante du programme, anti-froissement, présélection de l'heure de fin, Wi-Fi, Smart Control, sécurité enfants**Alarme: **Nettoyer le filtre de condensation, le filtre et l'échangeur de chaleur****Sécurité**Sécurité enfants: **Oui**

Commande du séchage

Sélection de la durée du cycle: -

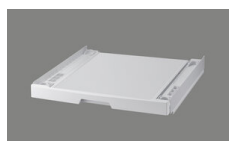
Automatique par détection électronique de l'humidité: **Oui****Alimentation électrique / Évacuation de l'eau de condensation****Raccordement électrique**Tension d'alimentation: **230 V**Fréquence: **50 Hz**Consommation: **1,1 kW**Protection: **10 A**Longueur cordon secteur: **1,5 m**Fiche secteur: **Fiche type 12, 10 A****Évacuation de l'eau de condensation**Évacuation individuelle de l'eau de condensation: **Par réservoir intégré ou évacuation directe (sur conduit d'évacuation)**Par réservoir intégré ou évacuation directe: **2,0 m, fourni****Emballage**Poids (emballage incl.): **54 kg**Dimensions emballage (H x l x P): **895 x 670 x 695 mm****Accessoire**

Accessoires en option



> Weblink
500.000.063.00 / CHF
42.-

Kit d'assemblage
SKK-DF tour de
lavage/séchage WM120,
WM130, WM40



> Weblink
500.000.129.00 / CHF
134.-

Kit d'assemblage
SKK-UDW tour de
lavage/séchage avec
tiror WM120



> Weblink
500.000.065.00 / CHF
59.-

Filtre à peluches



> Weblink
500.000.066.00 / CHF
49.-

Filtre à peluches intérieur

Samsung Sèche-linge TR120 (droite)

[> Lien web](#)

Références assorties



> Weblink
500.000.121.00 / CHF
1'277.-
Lave-linge WM120



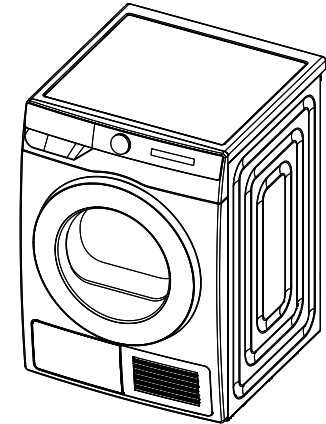
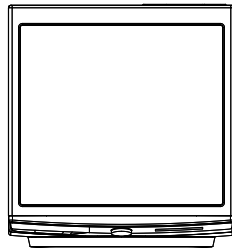
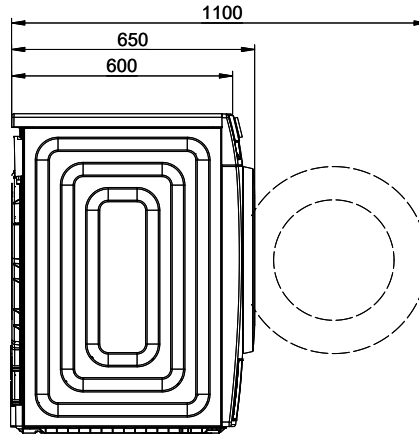
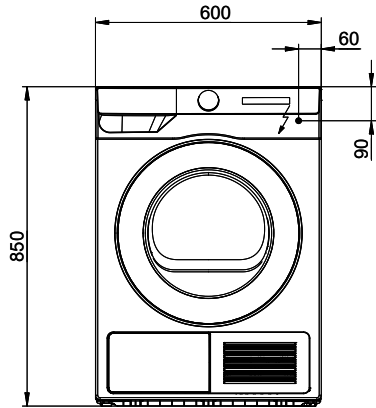
> Weblink
500.000.063.00 / CHF
42.-
Kit d'assemblage
SKK-DF tour de
lavage/séchage WM120,
WM130, WM40




> Weblink
500.000.129.00 / CHF
134.-
Kit d'assemblage
SKK-UDW tour de
lavage/séchage avec
 tiroir WM120

Pièces détachées

Retrouvez les références accessoires ici [> Weblink](#)



 230V / 10A T12 L=1500mm