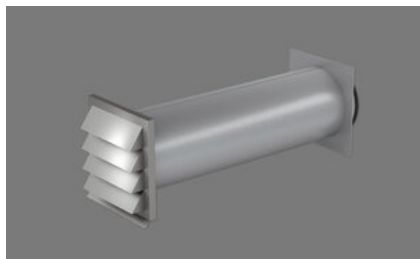


SF-Klima-E 150 Boîtier mural

[> Lien web](#)

No. d'article
40.001.917.00

Prix en CHF
338.- hors TVA

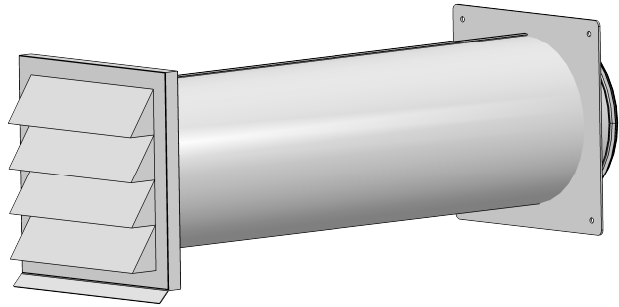
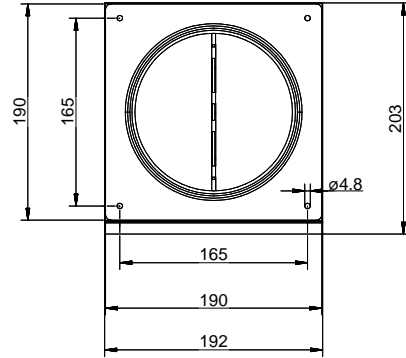
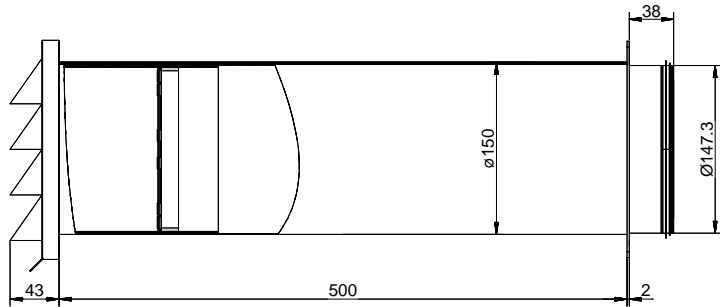
Description du produit

Naber Compair Steel flow SF-Klima-E 150 Boîtier mural**Acier galvanisé, acier inox**

Persienne extérieure acier inox avec clapet anti-retour
Raccourcissable
Épaisseur du mur 350 - 550 mm
Traversée murale env. 155 mm
Compatibles gaines rondes SR-R flex et SR-R
Raccord possible à gaine ronde en plastique

Conseil de planification

Pour raccorder Naber Steel Flow (raccord 222 x 89 mm) à BORA Ecotube (raccord 245 x 89 mm), un adaptateur Steel Flow (adaptateur SF-BA 150, 40.001.002.00) est disponible / à commander séparément.



Montageanleitung beachten

Kundezeichnung	Maße in mm Dimensions in millimeters	Weitergabe und Vervielfältigung, sowie Veränderung und Fälschung dieser Zeichnung ist nicht gestattet, soweit nicht ausdrücklich erlaubt. Alle Rechte vorbehalten!	Maßstab Scale	Menge Quantity
			1:3	1
			Rohstoff/Raw material	
			Stahlblech verzinkt / V2A	
			Benennung/Designation	
			Compair Steel Flow	
			SF-Klima-E 150 Mauerkasten	
			Sachnummer/Part-No.	
			4061030	
Autor / Änderung Author / Modification	Datum Date	Name Name		

