

Silver Star SIL 18/34U
[> Lien web](#)

Type de montage

Éviers sous pierre

Modèle

SIL 18/34U

Matériel

Acier inox 18/10

No. d'article

10.102.667.00

Élément inférieur

60 cm

Soupage

3½" Extra plate

Finition

Brossé

Prix en CHF

1'318.- hors TVA

Dimensions d'évier

340x420x175mm

Rayons d'angle

50 mm

Technologie de vidage et de trop-plein


Grille - type S



Trop-plein recouvert

Pré-montage du soupape

Montage de la soupape en usine

Distributeur - option de montage

Libre choix de positionnement

Technologie de vidage et de trop-plein
Bouton de commande y

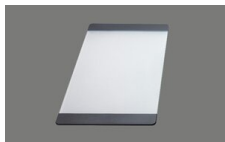

Prime

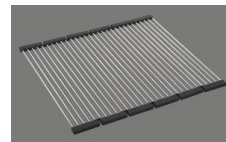
Prix (au 20.06.26 / TVA non incl.)

Modèle	Matériel	Soupage	Déversoir	No. d'article	Prix en CHF	
Silver Star SIL 18/34U	Acier inox 18/10, Brossé	3½" Tipo	Gauche	10.103.092.00	1'277.-	> Weblink
	Acier inox 18/10, Lisse	3½" Tipo	Gauche	10.103.619.00	1'277.-	> Weblink
	Acier inox 18/10, Brossé	3½" Tipo	Droite	10.103.093.00	1'277.-	> Weblink
	Acier inox 18/10, Lisse	3½" Tipo	Droite	10.103.622.00	1'277.-	> Weblink
	Acier inox 18/10, Brossé	3½" Extra plate	Gauche	10.102.667.00	1'318.-	> Weblink
	Acier inox 18/10, Lisse	3½" Extra plate	Droite	10.103.621.00	1'318.-	> Weblink
	Acier inox 18/10, Brossé	3½" Extra plate	Droite	10.102.668.00	1'318.-	> Weblink
	Acier inox 18/10, Lisse	3½" Extra plate	Gauche	10.103.618.00	1'318.-	> Weblink

Accessoire
Accessoires en option

 > Weblink
 40.000.914.00 / CHF
 106.-
 Panier amovible, percé

 > Weblink
 40.001.290.00 / CHF
 106.-
 Panier amovible, non percé

 > Weblink
 40.000.915.00 / CHF
 151.-
 Planche à découper, en verre, blanc

 > Weblink
 40.001.147.00 / CHF
 151.-
 Planche à découper, en bois

 > Weblink
 40.001.138.00 / CHF
 125.-
 Inox Pad

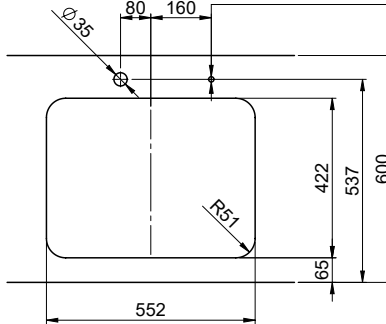
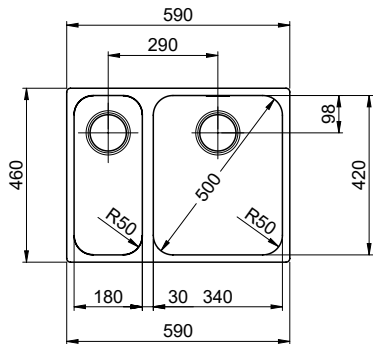
Références assorties

 > Weblink
 40.001.314.00 / CHF
 155.-
 Distributeur Nano

 > Weblink
 40.001.024.00 / CHF
 427.-
 Müllex Boxx 55/60-R Bio

Pièces détachées

Retrouvez les références accessoires ici > Weblink



Bohrung für Zug- und Druckknöpfe $\varnothing 14$

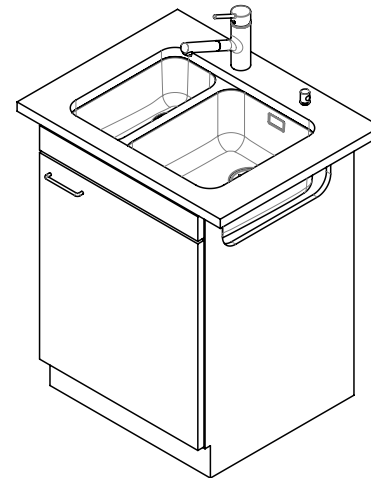
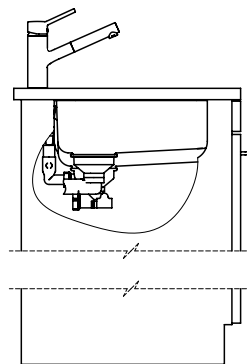
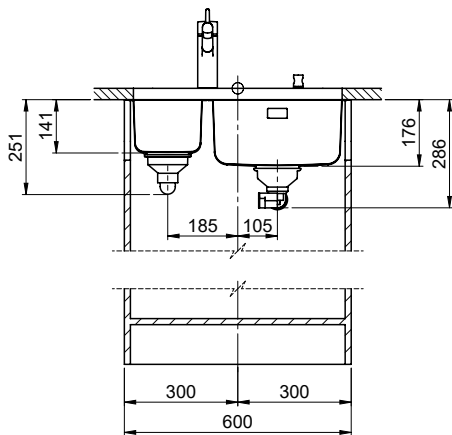
Bohrung für Drehknopf $\varnothing 25$

Trou pour boutons et Poussoirs de commande $\varnothing 14$

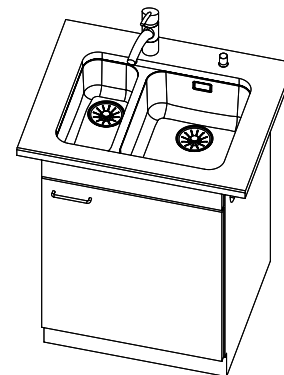
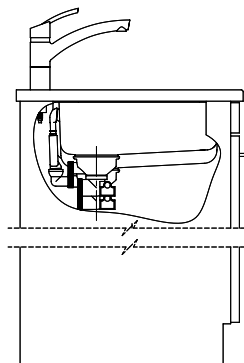
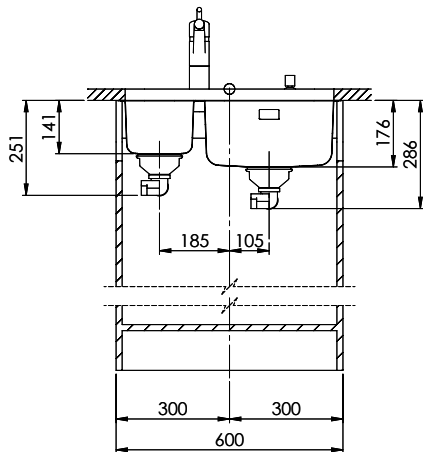
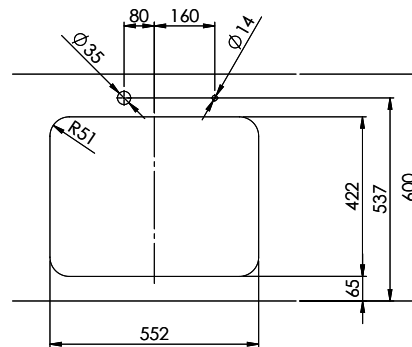
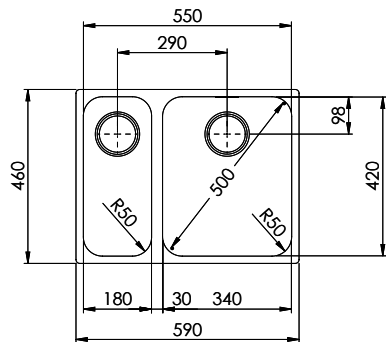
Trou pour bouton rotatif $\varnothing 25$

Foro per Pomelli tiranti e Pomelli pulsanti $\varnothing 14$

Foro per Pomolo girevoli $\varnothing 25$



Becken 340 x 420 x 175mm, 17 Liter
 Becken 180 x 420 x 140mm, 6 Liter



Diese Zeichnung und alle darin enthaltenen Angaben sind urheberrechtlich geschützt. Nachdruck, Verbreitung oder sonstige Vervielfältigung ist ohne schriftliche Genehmigung der Suter Inox AG. Alle Rechte vorbehalten. © Copyright 2003 Suter Inox AG. All rights reserved.