

Silver Star SIL 18/34U
[> Lien web](#)

Type de montage

Éviers sous pierre

Modèle

SIL 18/34U

Matériel

Acier inox 18/10

No. d'article

10.103.092.00

Élément inférieur

60 cm

Soupape

3½" Tipo

Finition

Brossé

Prix en CHF

1'277.- hors TVA

Dimensions d'évier

340x420x175mm

Rayons d'angle

50 mm

Technologie de vidage et de trop-plein


Grille - type S



Trop-plein recouvert

Pré-montage du soupape

Montage de la soupape en usine

Distributeur - option de montage

Libre choix de positionnement

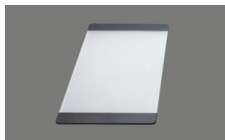
Technologie de vidage et de trop-plein
Bouton de commande y
compris
Prix (au 21.06.26 / TVA non incl.)

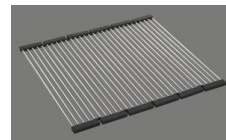
Modèle	Matériel	Soupape	Déversoir	No. d'article	Prix en CHF	
Silver Star SIL 18/34U	Acier inox 18/10, Brossé	3½" Tipo	Gauche	10.103.092.00	1'277.-	> Weblink
	Acier inox 18/10, Lisse	3½" Tipo	Gauche	10.103.619.00	1'277.-	> Weblink
	Acier inox 18/10, Brossé	3½" Tipo	Droite	10.103.093.00	1'277.-	> Weblink
	Acier inox 18/10, Lisse	3½" Tipo	Droite	10.103.622.00	1'277.-	> Weblink
	Acier inox 18/10, Brossé	3½" Extra plate	Gauche	10.102.667.00	1'318.-	> Weblink
	Acier inox 18/10, Lisse	3½" Extra plate	Droite	10.103.621.00	1'318.-	> Weblink
	Acier inox 18/10, Brossé	3½" Extra plate	Droite	10.102.668.00	1'318.-	> Weblink
	Acier inox 18/10, Lisse	3½" Extra plate	Gauche	10.103.618.00	1'318.-	> Weblink

Accessoire

Accessoires en option


 > Weblink
 40.000.914.00 / CHF
 106.-
 Panier amovible, percé

 > Weblink
 40.001.290.00 / CHF
 106.-
 Panier amovible, non percé

 > Weblink
 40.000.915.00 / CHF
 151.-
 Planche à découper, en verre, blanc

 > Weblink
 40.001.147.00 / CHF
 151.-
 Planche à découper, en bois

 > Weblink
 40.001.138.00 / CHF
 125.-
 Inox Pad

Références assorties

 > Weblink
 40.001.314.00 / CHF
 155.-
 Distributeur Nano

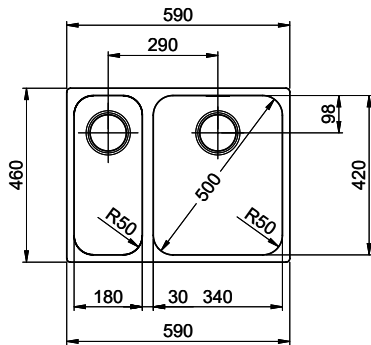
 > Weblink
 40.001.024.00 / CHF
 427.-
 Müllex Boxx 55/60-R Bio

Silver Star SIL 18/34U

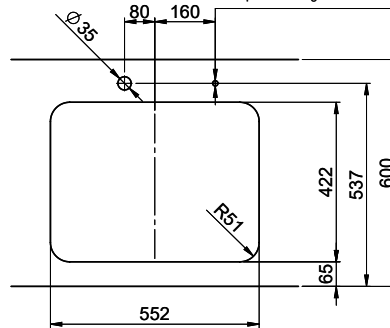
[> Lien web](#)

Pièces détachées

Retrouvez les références accessoires ici [> Weblink](#)



Bohrung für Zug- und Druckknöpfe ø14
 Bohrung für Drehknopf ø25
 Trou pour boutons et Pousoirs de commande ø14
 Trou pour bouton rotatif ø25
 Foro per Pomelli tiranti e Pomelli pulsanti ø14
 Foro per Pomolo girevoli ø25



Für diese Dokumente und den darin abgesetzten Gegenstand behalten wir uns alle Rechte vor. Verantwortliche Behörde ist die
 Gemeinde Vörschwil, wobei für eine mögliche Zustimmung der Kantone: © Copyright 2020 Suter Inox AG. Alle Rechte vorbehalten.

