

**Silver Star SIL 34/18U**
[> Lien web](#)

**Type de montage**  
Éviers sous pierre

**Modèle**  
SIL 34/18U

**Matériel**  
Acier inox 18/10

**No. d'article**  
10.102.668.00

**Élément inférieur**  
60 cm

**Soupape**  
3½" Extra plate

**Finition**  
Brossé

**Prix en CHF**  
1'318.- hors TVA

**Dimensions d'évier**  
340x420x175mm

**Rayons d'angle**  
50 mm

**Technologie de vidage et de trop-plein**


Grille - type S



Trop-plein recouvert

**Pré-montage du soupape**

Montage de la soupape en usine

**Distributeur - option de montage**

Libre choix de positionnement

**Technologie de vidage et de trop-plein**
**Bouton de commande y**


Prime

**Prix (au 06.05.26 / TVA non incl.)**

Modèle	Matériel	Soupape	Déversoir	No. d'article	Prix en CHF	
Silver Star SIL 18/34U	Acier inox 18/10, Brossé	3½" Tipo	Gauche	10.103.092.00	1'277.-	> Weblink
	Acier inox 18/10, Lisse	3½" Tipo	Gauche	10.103.619.00	1'277.-	> Weblink
	Acier inox 18/10, Brossé	3½" Tipo	Droite	10.103.093.00	1'277.-	> Weblink
	Acier inox 18/10, Lisse	3½" Tipo	Droite	10.103.622.00	1'277.-	> Weblink
	Acier inox 18/10, Brossé	3½" Extra plate	Gauche	10.102.667.00	1'318.-	> Weblink
	Acier inox 18/10, Lisse	3½" Extra plate	Droite	10.103.621.00	1'318.-	> Weblink
	Acier inox 18/10, Brossé	3½" Extra plate	Droite	10.102.668.00	1'318.-	> Weblink
	Acier inox 18/10, Lisse	3½" Extra plate	Gauche	10.103.618.00	1'318.-	> Weblink

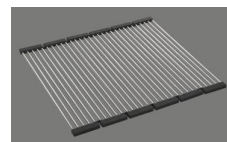
**Accessoire**

Accessoires en option


 > Weblink  
40.000.914.00 / CHF  
106.-  
Panier amovible, percé

 > Weblink  
40.001.290.00 / CHF  
106.-  
Panier amovible, non percé

 > Weblink  
40.000.915.00 / CHF  
151.-  
Planche à découper, en verre, blanc

 > Weblink  
40.001.147.00 / CHF  
151.-  
Planche à découper, en bois

 > Weblink  
40.001.138.00 / CHF  
125.-  
Inox Pad

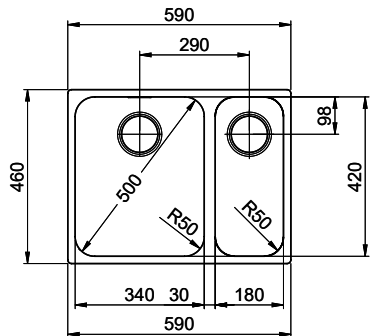
**Références assorties**

 > Weblink  
40.001.314.00 / CHF  
155.-  
Distributeur Nano

 > Weblink  
40.001.024.00 / CHF  
427.-  
Müllex Boxx 55/60-R Bio

**Pièces détachées**

Retrouvez les références accessoires ici &gt; Weblink



Bohrung für Zug- und Druckknöpfe ø14  
 Bohrung für Drehknopf ø25  
 Trou pour boutons et Pousoirs de commande ø14  
 Trou pour bouton rotatif ø25  
 Foro per Pomelli tiranti e Pomelli pulsanti ø14  
 Foro per Pomolo girevoli ø25

