

Silver Star SIL 34/18U

> Lien web



Type de montage
Éviers sous pierre

Modèle
SIL 34/18U

Matériel
Acier inox 18/10

No. d'article
10.103.093.00

Élément inférieur
60 cm

Soupape
3½" Tipo

Finition
Brossé

Prix en CHF
1'277.- hors TVA

Dimensions d'évier
340x420x175mm

Rayons d'angle
50 mm

Technologie de vidage et de trop-plein



Grille - type S



Trop-plein recouvert

Pré-montage du soupape

Montage de la soupape en usine

Distributeur - option de montage

Libre choix de positionnement

Technologie de vidage et de trop-plein

Bouton de commande y compris

Prix (au 06.05.26 / TVA non incl.)

Modèle	Matériel	Soupape	Déversoir	No. d'article	Prix en CHF	
Silver Star SIL 18/34U	Acier inox 18/10, Brossé	3½" Tipo	Gauche	10.103.092.00	1'277.-	> Weblink
	Acier inox 18/10, Lisse	3½" Tipo	Gauche	10.103.619.00	1'277.-	> Weblink
	Acier inox 18/10, Brossé	3½" Tipo	Droite	10.103.093.00	1'277.-	> Weblink
	Acier inox 18/10, Lisse	3½" Tipo	Droite	10.103.622.00	1'277.-	> Weblink
	Acier inox 18/10, Brossé	3½" Extra plate	Gauche	10.102.667.00	1'318.-	> Weblink
	Acier inox 18/10, Lisse	3½" Extra plate	Droite	10.103.621.00	1'318.-	> Weblink
	Acier inox 18/10, Brossé	3½" Extra plate	Droite	10.102.668.00	1'318.-	> Weblink
	Acier inox 18/10, Lisse	3½" Extra plate	Gauche	10.103.618.00	1'318.-	> Weblink

Accessoire

Accessoires en option



> Weblink
40.000.914.00 / CHF
106.-
Panier amovible, percé



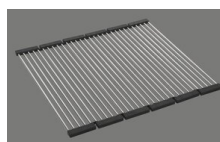
> Weblink
40.001.290.00 / CHF
106.-
Panier amovible, non percé



> Weblink
40.000.915.00 / CHF
151.-
Planche à découper, en verre, blanc



> Weblink
40.001.147.00 / CHF
151.-
Planche à découper, en bois



> Weblink
40.001.138.00 / CHF
125.-
Inox Pad

Références assorties



> Weblink
40.001.314.00 / CHF
155.-
Distributeur Nano



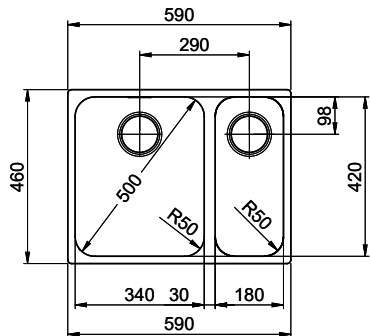
> Weblink
40.001.024.00 / CHF
427.-
Müllex Boxx 55/60-R Bio

Silver Star SIL 34/18U

[> Lien web](#)

Pièces détachées

Retrouvez les références accessoires ici [> Weblink](#)



Bohrung für Zug- und Druckknöpfe ø14
 Bohrung für Drehknopf ø25
 Trou pour boutons et Pousoirs de commande ø14
 Trou pour bouton rotatif ø25
 Foro per Pomelli tiranti e Pomelli pulsanti ø14
 Foro per Pomolo girevoli ø25

