

Silver Star SIL 45U

> Lien web



**Type de montage**  
Éviers sous pierre

**Modèle**  
SIL 45U

**Matériel**  
Acier inox 18/10

**No. d'article**  
10.102.979.00

**Élément inférieur**  
50 cm

**Soupape**  
3½" Tipo

**Finition**  
Brossé

**Prix en CHF**  
721.- hors TVA

**Dimensions d'évier**  
450x420x175mm

**Rayons d'angle**  
50 mm

Technologie de vidage et de trop-plein



Grille - type S



Trop-plein recouvert

Pré-montage du soupape

Montage de la soupape en usine

Distributeur - option de montage

Libre choix de positionnement

Technologie de vidage et de trop-plein

Bouton de commande y compris

Prix (au 24.06.26 / TVA non incl.)

Modèle	Matériel	Soupape	No. d'article	Prix en CHF	
Silver Star SIL 45U	Acier inox 18/10, Brossé	3½" Tipo	10.102.979.00	721.-	> Weblink
	Acier inox 18/10, Lisse	3½" Tipo	10.102.980.00	721.-	> Weblink
	Acier inox 18/10, Brossé	3½" Extra plate	10.102.669.00	762.-	> Weblink
	Acier inox 18/10, Lisse	3½" Extra plate	10.102.811.00	762.-	> Weblink
			3½" Extra plate	10.103.087.00	1'198.-

Accessoire

Accessoires en option



> Weblink  
40.000.914.00 / CHF  
106.-  
Panier amovible, percé



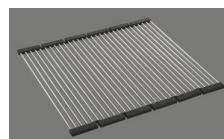
> Weblink  
40.001.290.00 / CHF  
106.-  
Panier amovible, non percé



> Weblink  
40.000.915.00 / CHF  
151.-  
Planche à découper, en verre, blanc



> Weblink  
40.001.147.00 / CHF  
151.-  
Planche à découper, en bois



> Weblink  
40.001.138.00 / CHF  
125.-  
Inox Pad

Références assorties



> Weblink  
40.001.314.00 / CHF  
155.-  
Distributeur Nano

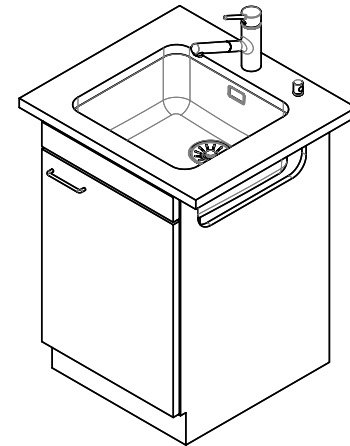
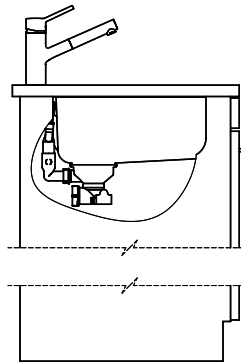
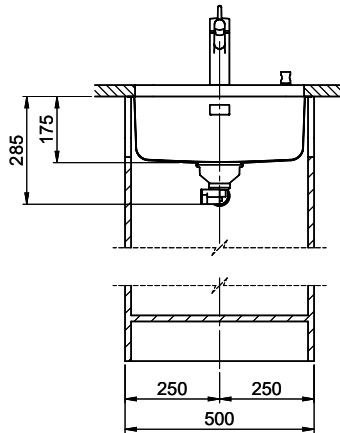
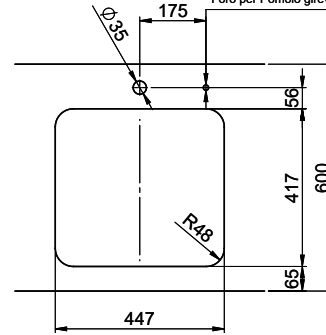


> Weblink  
40.001.023.00 / CHF  
347.-  
Müllex Boxx 40-R

Pièces détachées

Retrouvez les références accessoires ici > Weblink

Bohrung für Zug- und Druckknöpfe ø14  
 Bohrung für Drehknopf ø25  
 Trou pour boutons et Pousoirs de commande ø14  
 Trou pour bouton rotatif ø25  
 Foro per Pomelli tiranti e Pomelli pulsanti ø14  
 Foro per Pomolo girevoli ø25



Für dieses Dokument und den darin dargestellten Gegenstand behalten wir uns alle Rechte vor. Vervielfältigung, Verbreitung, auch auszugsweise, ist ohne schriftliche Zustimmung der Erfinder. © Copyright 2020 Suter Inox AG. All rights reserved.