

Silver Star SIL 50U + SIL 9U

> Lien web



Type de montage
Éviers sous pierre

Modèle
SIL 50U
SIL 9U

Matériel
Acier inox 18/10

No. d'article
10.103.130.00

Élément inférieur
55 cm

Soupape
3½" Tipo
1½" A bouchon

Finition
Lisse

Prix en CHF
999.- hors TVA

Dimensions d'évier
500x350x165mm
230x90x70mm

Rayons d'angle
50 mm

Technologie de vidage et de trop-plein



Grille - type S



Trop-plein recouvert

Pré-montage du soupape

Montage de la soupape en usine

Distributeur - option de montage

Libre choix de positionnement

Technologie de vidage et de trop-plein

Bouton de commande y compris

Prix (au 21.06.26 / TVA non incl.)

Modèle	Matériel	Soupape	No. d'article	Prix en CHF
Silver StarSIL 50U	Acier inox 18/10, Brossé	3½" Tipo	10.102.564.00	701.- > Weblink
	Acier inox 18/10, Lisse	3½" Tipo	10.102.814.00	701.- > Weblink
	Acier inox 18/10, Brossé	3½" Extra plate	10.102.561.00	742.- > Weblink
	Acier inox 18/10, Lisse	3½" Extra plate	10.102.813.00	742.- > Weblink
Silver StarSIL 9U	Acier inox 18/10, Brossé	1½" A bouchon	10.102.671.00	330.- > Weblink
	Acier inox 18/10, Lisse	1½" A bouchon	10.102.836.00	330.- > Weblink
Silver Star SIL 50U + SIL 9U	Acier inox 18/10, Brossé	3½" Tipo + 1½" A bouchon	10.103.131.00	999.- > Weblink
	Acier inox 18/10, Lisse	3½" Tipo + 1½" A bouchon	10.103.130.00	999.- > Weblink
	Acier inox 18/10, Brossé	3½" Extra plate + 1½" A bouchon	10.102.672.00	1'040.- > Weblink
	Acier inox 18/10, Lisse	3½" Extra plate + 1½" A bouchon	10.102.815.00	1'040.- > Weblink

Accessoire

Accessoires en option



> Weblink
40.000.042.00 / CHF 81.-
Panier amovible, percé



> Weblink
40.000.916.00 / CHF 106.-
Panier amovible, percé

Références assorties



> Weblink
40.001.314.00 / CHF 155.-
Distributeur Nano

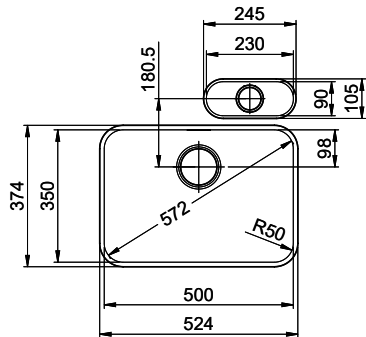


> Weblink
40.001.024.00 / CHF 427.-
Müllex Boxx 55/60-R Bio

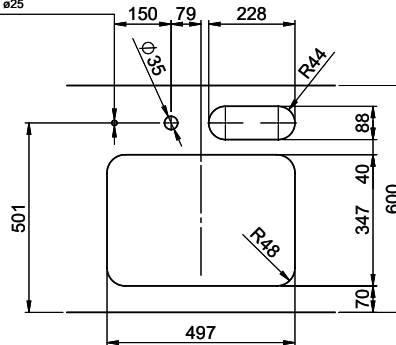
Silver Star SIL 50U + SIL 9U > [Lien web](#)

Pièces détachées

Retrouvez les références accessoires ici > [Weblink](#)



Bohrung für Zug- und Druckknöpfe ø14
 Bohrung für Drehknopf ø25
 Trou pour boutons et Poussoirs de commande ø14
 Trou pour bouton rotatif ø25
 Foro per Pomelli tiranti e Pomelli pulsanti ø14
 Foro per Pomolo girevoli ø25



Für dieses Dokument sind die unten angegebenen Dokumente beizubehalten wie eine alle Rechte vorbehalten. Verwendungs- oder Weitergabe ohne schriftliche Zustimmung ist verboten. © Copyright 2020 Suter Inox AG. Alle Rechte vorbehalten.

