

Silver Star SIL 50U + SIL 9U

> Lien web



**Type de montage**  
Éviers sous pierre

**Modèle**  
SIL 50U  
SIL 9U

**Matériel**  
Acier inox 18/10

**No. d'article**  
10.103.131.00

**Élément inférieur**  
55 cm

**Soupape**  
3½" Tipo  
1½" A bouchon

**Finition**  
Brossé

**Prix en CHF**  
999.- hors TVA

**Dimensions d'évier**  
500x350x165mm  
230x90x70mm

**Rayons d'angle**  
50 mm

Technologie de vidage et de trop-plein



Grille - type S



Trop-plein recouvert

Pré-montage du soupape

Montage de la soupape en usine

Distributeur - option de montage

Libre choix de positionnement

Technologie de vidage et de trop-plein

Bouton de commande y compris

Prix (au 20.06.26 / TVA non incl.)

Modèle	Matériel	Soupape	No. d'article	Prix en CHF	
Silver StarSIL 50U	Acier inox 18/10, Brossé	3½" Tipo	10.102.564.00	701.-	> Weblink
	Acier inox 18/10, Lisse	3½" Tipo	10.102.814.00	701.-	> Weblink
	Acier inox 18/10, Brossé	3½" Extra plate	10.102.561.00	742.-	> Weblink
	Acier inox 18/10, Lisse	3½" Extra plate	10.102.813.00	742.-	> Weblink
Silver StarSIL 9U	Acier inox 18/10, Brossé	1½" A bouchon	10.102.671.00	330.-	> Weblink
	Acier inox 18/10, Lisse	1½" A bouchon	10.102.836.00	330.-	> Weblink
Silver Star SIL 50U + SIL 9U	Acier inox 18/10, Brossé	3½" Tipo + 1½" A bouchon	10.103.131.00	999.-	> Weblink
	Acier inox 18/10, Lisse	3½" Tipo + 1½" A bouchon	10.103.130.00	999.-	> Weblink
	Acier inox 18/10, Brossé	3½" Extra plate + 1½" A bouchon	10.102.672.00	1'040.-	> Weblink
	Acier inox 18/10, Lisse	3½" Extra plate + 1½" A bouchon	10.102.815.00	1'040.-	> Weblink

Accessoire

Accessoires en option



> Weblink  
40.000.042.00 / CHF 81.-  
Panier amovible, percé



> Weblink  
40.000.916.00 / CHF 106.-  
Panier amovible, percé

Références assorties



> Weblink  
40.001.314.00 / CHF 155.-  
Distributeur Nano



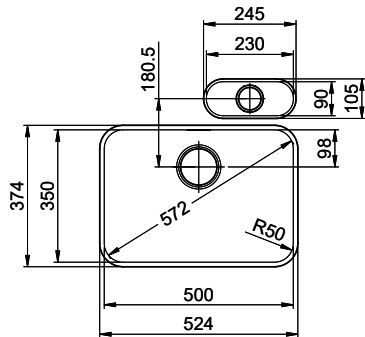
> Weblink  
40.001.024.00 / CHF 427.-  
Müllex Boxx 55/60-R Bio

**Silver Star SIL 50U + SIL 9U**

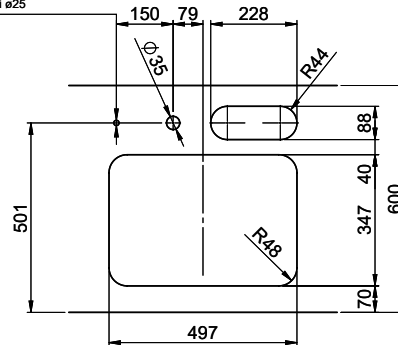
[> Lien web](#)

**Pièces détachées**

Retrouvez les références accessoires ici [> Weblink](#)



Bohrung für Zug- und Druckknöpfe ø14  
 Bohrung für Drehknopf ø25  
 Trou pour boutons et Poussoirs de commande ø14  
 Trou pour bouton rotatif ø25  
 Foro per Pomelli tiranti e Pomelli pulsanti ø14  
 Foro per Pomolo girevoli ø25



Für dieses Dokument sind die unten angegebenen Dokumente beizubehalten wie eine alle Rechte vorbehalten. Verwendungs- oder Weitergabe ohne schriftliche Zustimmung ist verboten. © Copyright 2020 Suter Inox AG. Alle Rechte vorbehalten.

